

THE  
GRAN COUPÉ

M  
8



MÄRZ 2024



#### Fahrzeugpreise & Modelle

- Fahrzeugpreise
- Basisvariante

#### Ausstattungen

- Räder und Reifen
- Farbwelt Exterieur
- Farbwelt Interieur
- Sonderausstattungen

#### Technische Werte

- Technische Werte

#### Ausgabe 1, 31.01.2024

Weitere Informationen erhalten Sie unter [www.bmw.de](http://www.bmw.de) und über unsere BMW Kundenbetreuung Montag bis Sonntag von 8.00 – 20.00 Uhr, Telefon 089 1250 160 00, E-Mail: [kundenbetreuung@bmw.de](mailto:kundenbetreuung@bmw.de)

Weitere Informationen sowie den Konfigurator der BMW 8er Gran Coupé M Automobile finden Sie online unter [www.bmw.de/m8-gran-coupe](http://www.bmw.de/m8-gran-coupe)



Jetzt Konfigurieren

Die angegebenen Preise gelten für die in Deutschland angebotenen Modellausführungen. Alle dargestellten Preise verstehen sich als unverbindliche Preisempfehlung der BMW AG ab Werk ohne Überführungskosten.

Änderungen von Konstruktionen und Ausstattungen vorbehalten. Über den detaillierten Umfang der Sonderausstattungen und über weitere individuelle Ausstattungsmöglichkeiten (BMW Individual) informiert Sie gerne Ihr BMW Partner. Die technischen Daten, Verbrauchswerte und Anhängelasten beziehen sich auf ein Fahrzeug mit ab Werk verbauter Serien- und Sonderausstattung. Nachträglich verbaute Zubehör- bzw. Anbauteile sind nicht berücksichtigt.

---

# FAHRZEUGPREISE & MODELLE



# FAHRZEUGPREISE.

## BENZINER

	<b>M850i xDrive</b>	<b>M8 Competition</b>
Getriebe	8-Gang Steptronic Sport	8-Gang Steptronic Sport
Zylinder/Hubraum, Anzahl/cm <sup>3</sup>	8 / 4.395	8 / 4.395
Nennleistung, kW (PS) mit 48 V Mild-Hybrid-Technologie <sup>1</sup> kW (PS)	390 (530)	460 (625)
Verbrauch kombiniert (WLTP), l/100 km	11,0 – 10,7	11,6 – 11,2
CO <sub>2</sub> -Emissionen kombiniert (WLTP), g/km	251 – 243	265 – 256
<b>FAHRZEUGGRUNDPREIS</b>	<b>134.900,-</b> [113.036 <sup>1</sup> ,34]	<b>180.500,-</b> [151.680,67]

**EUR inkl. 19 % MwSt.** [EUR ohne MwSt.]

Die aufgeführten BMW Modelle erfüllen die Euro 6d Abgasnorm.

Die Angaben Kraftstoffverbrauch, CO<sub>2</sub>-Emissionen und Effizienzklasse gelten in Abhängigkeit von der gewählten Räderkategorie und Sonderausstattung. Den fahrzeugindividuellen Verbrauchswert nach NEFZ und WLTP erhalten Sie im BMW Online-Konfigurator unter [www.bmw.de/konfigurator](http://www.bmw.de/konfigurator) oder bei Ihrem BMW Partner. Fahrzeuge können aufpreispflichtige Sonderausstattungen zeigen.

**BMW xDrive – das intelligente Allradsystem von BMW**

# AUSGEWÄHLTE SERIENAUSSTATTUNGEN.

M850i xDRIVE GRAN COUPÉ.

## EXTERIEUR

**20" M Leichtmetallräder Doppelspeiche 895 M Bicolor mit Sportreifen und Mischbereifung<sup>[1]</sup>**  
8Jx20 mit Bereifung 245/35 R20 vorn  
9Jx20 mit Bereifung 275/30 R20 hinten  
Jetblack, Alugussrad, glanzgedreht

**M Hochglanz Shadow Line**

**M spezifischer Außenspiegel**

**Frontschürze mit Frontspoilerlippe an Stoßfänger**

**Auspuffendrohre in M Sportpaket Geometrie in Chrom**

**M Aerodynamikpaket**

**Schriftzug „M850i“ an der Heckklappe rechts,  
Schriftzug „xDrive“ an der Heckklappe links**

**M Schriftzug**

**Entfall Zusatz-Schriftzug außen**

## INTERIEUR/SITZE/LENKRÄDER

**Leder Merino mit erweiterten Umfängen Schwarz/M Keder**

**M Interieurleisten Aluminium Trace dunkel**

**Multifunktionssitze für Fahrer und Beifahrer**

**M Dachhimmel Anthrazit**

**Getränkehalter**

**BMW Einstiegsleisten mit M Schriftzug „M850i“ beleuchtet,  
zusätzlicher Schriftzug „Carbon Core“ in Leiste integriert<sup>[2]</sup>**

## ANTRIEB/FAHRDYNAMIK/FAHRWERK

**TwinPower Turbo 8-Zylinder Benzinmotor mit  
Abgasnorm Euro 6d  
Otto-Partikelfilter (OPF)**

**Servotronic**

**Sportabgasanlage**

## FUNKTIONALITÄT

**Adaptiver LED-Scheinwerfer**

## NAVIGATION/INFOTAINMENT

**Harman Kardon Surround Sound System**

**BMW xDrive**

# AUSGEWÄHLTE SERIENAUSSTATTUNGEN.

M8 COMPETITION GRAN COUPÉ.

## EXTERIEUR

**20" M Leichtmetallräder Sternspeiche 811 M Bicolor mit Mischbereifung<sup>[1]</sup>**

9,5Jx20 mit Bereifung 275/35 vorn  
10,5Jx20 mit Bereifung 285/35 hinten  
Jetblack, Alugussrad, glanzgefräst

Schneekettenmontage nicht möglich

**Exterieurumfänge in Schwarz/Schwarzchrom**

**M Hochglanz Shadow Line mit erweiterten Umfängen**

**M Heckspoiler in Schwarz hochglänzend**

**M Carbondach**

## INTERIEUR/SITZE/LENKRÄDER

**Vollleder Merino-/Alcantara-Kombination**

**M Interieurleisten Carbon Fibre**

**Instrumententafel und Türbrüstungen in Alcantara Schwarz mit Kontrastnaht**

**Instrumententafel in Alcantara**

**M Sportsitze für Fahrer und Beifahrer**

**M Sicherheitsgurte**

**Sitzverstellung, elektrisch, mit Memory-Funktion für Fahrer und Beifahrer**

**Lenksäulenverstellung**

**Lenksäulenverstellung**

**Einstiegsleisten mit beleuchtetem Schriftzug „M8 Competition“, zusätzlicher Schriftzug „Carbon Core“ in Leiste integriert<sup>[2]</sup>**

## ANTRIEB/FAHRDYNAMIK/FAHRWERK

**Einstiegsleisten mit beleuchtetem Schriftzug „M8 Competition“, zusätzlicher Schriftzug „Carbon Core“ in Leiste integriert<sup>[2]</sup>**

**M Sportabgasanlage, klappengesteuert<sup>[3]</sup>**

**M Servotronic**

**BMW M xDrive**

**M spezifische Fahrzeugkonfiguration über SETUP und M MODE Taste**

## FUNKTIONALITÄT

**BMW Laserlicht**

**M spezifischer Außenspiegel**

## NAVIGATION / INFOTAINMENT

**Harman Kardon Surround Sound System**

**BMW xDrive**

# AUSGEWÄHLTE SERIENAUSSTATTUNGEN.

## EXTERIEUR

Lackierung in Alpinweiß Uni

## INTERIEUR

Sitzheizung für Fahrer und Beifahrer

Lordosenstütze für Fahrer und Beifahrer

M Lederlenkrad mit M Schriftzug und Multifunktionsstasten

Innenspiegel, rahmenlos

Fußmatten in Velours

Ablagemöglichkeiten

Armauflage vorn

Getränkehalter

Soft-Close-Automatik für Türen

4+1 Sitzplätze

Durchladefunktion

## KONNEKTIVITÄT UND INFOTAINMENT

### BMW Live Cockpit Professional<sup>14)</sup>

Displayverbund bestehend aus einem voll digitalen, frei programmierbaren 12,3" Instrumentendisplay und einem hochauflösenden 12,3" Touch Display (1920x720 Pixel) inkl. Splitscreenfunktion, Anzeigen individuell konfigurierbar (Widget)

- Navigations- und Entertainment-System
- Navigationsfunktion
- Navigationskarten-Update Over-the-Air (OtA)
- BMW Intelligent Personal Assistant (Laufzeit: 2 Jahre)
- Remote Software Upgrade
- 4G LTE Connectivity
- WiFi-Direct
- BMW Controller
- Head-Up Display

### ConnectedDrive Services\*

#### Connected Package Professional \*

Remote Services, Smartphone Integration, die BMW Maps Dienste, Real Time Traffic Information oder Parkplatzassistent? Warum einzeln buchen, wenn Sie alles in einem haben können? Mit dem Connected Package Professional holen Sie sich diese Dienste von BMW ConnectedDrive

- In-Car-Experience \*\*\*
- Remote Services
- Real Time Traffic Information (RTTI) (inkl. Gefahrenmeldungen) (Laufzeit: 2 Jahre)
- Remote 3D View
- BMW Maps \*\*\*
- Smartphone Integration\*\*
- Connected Music \*\*\*

### BMW Gestiksteuerung<sup>15)</sup>

Steuerung spezifisch festgelegter Funktionen durch Gesten per Hand zur Interaktion mit dem Infotainmentsystem (z. B. Wischen, Zeigen, Drehen), unter anderem Regulierung der Lautstärke, Annehmen und Ablehnen eines Telefonanrufs

### DAB-Tuner

zusätzlicher Empfang von digitalen Radioprogrammen, DAB+ fähig

### Telefonie mit Wireless Charging

drahtlose Verbindung für Audio-/Video-Streaming mit dem Fahrzeug über WiFi möglich, Smartphoneablage seitlich vorn vor den Cupholdern mit induktivem Laden gemäß Qi-Standard für geeignete Mobiltelefone (inkl. LED-Ladezustandsanzeige und Handy-Vergessenswarnung) und Verbindung zur Außenantenne möglich. Der bisherige Snap-In-Adapter entfällt. Für ausgewählte Smartphones ohne induktive Ladefunktion gemäß Qi-Standard sind spezielle Ladehüllen über BMW Teile und Zubehör erhältlich

Erweiterte Funktionalitäten (z. T. abhängig vom Bluetooth-/USB-Gerät):

- verbesserte Freisprechfähigkeit für Beifahrer durch ein 2. Mikrofon
- Bluetooth-Audio-Streaming
- komprimierte Videos über USB-Schnittstelle abspielbar
- 2 Handys und 1 Audio-Player gleichzeitig per Bluetooth koppelbar
- Darstellung von Organizer-Inhalten aus dem Kundentelefon im Control Display unter dem Menüpunkt Office bzw. Kommunikation
- Darstellung von Kontaktfotos aus dem Adressbuch des Kundentelefon im Control Display
- Anzeige von Album Covers
- Softwareupdate für Multimedia und Telefonie über USB-Schnittstelle

### WLAN Hotspot

Möglichkeit zur Nutzung der im Fahrzeug fest verbauten SIM-Karte (kostenpflichtige Registrierung bei Nutzung notwendig)

### Freisprecheinrichtung mit USB-Schnittstelle

- drahtlose Verbindung Telefonie/Audio-Streaming/App-Integration für geeignete Bluetooth-Handys (siehe [www.bmw.de/bluetooth](http://www.bmw.de/bluetooth)) mit dem Fahrzeug, inkl. Freisprecheinrichtung
- ermöglicht über die USB-Schnittstelle den Anschluss eines MP3-Players, Apple iPods/iPhones oder Speichersticks zum Abspielen der Audiodateien
- Bedienung über ausstattungsabhängige Bedienelemente (Radiobedienung, Multifunktion für Lenkrad oder Spracheingabesystem) des Fahrzeugs

### 4+1 Sitzpl Teleservices

## ANTRIEB / FAHRDYNAMIK / FAHRWERK

### 8-Gang Steptronic Sport Getriebe

für M850i xDrive  
für M8 Competition Gran Coupé<sup>1)</sup>

### Integral Aktivlenkung

(nur bei M850i)

### Adaptives M Fahrwerk

### M Sportdifferenzial

### M Sportbremse

### Fahrerlebnisschalter mit Adaptive Modus

### Speed Limiter

### Geschwindigkeitsregelung mit Bremsfunktion

\*Informationen zu den BMW ConnectedDrive Diensten, die Allgemeinen Geschäfts- und Nutzungsbedingungen BMW ConnectedDrive sowie die rechtlichen Hinweise zum Datenschutz finden Sie unter [www.bmw.de/connecteddrive](http://www.bmw.de/connecteddrive)

Für Fragen können Sie sich auch an die BMW ConnectedDrive Hotline wenden, die telefonisch von **Montag bis Sonntag von 8:00 bis 20:00 Uhr** unter **Tel. +49 89 1250 -160 10** sowie per E-Mail unter [bmw-connecteddrive@bmw.de](mailto:bmw-connecteddrive@bmw.de) zur Verfügung steht.

\*\*Hinweis zur Nutzung: Smartphone Integration ist dauerhaft im Fahrzeug verfügbar. Sie enthält Apple CarPlay<sup>®</sup> sowie Android Auto<sup>®</sup>. Nutzbarkeit des Apple Dienstes CarPlay<sup>®</sup> bzw. Google Dienstes Android Auto<sup>®</sup> kann aufgrund möglicher zukünftiger technischer Entwicklungen (z. B. der Mobiltelefone) nicht dauerhaft gewährleistet werden. CarPlay<sup>®</sup> ist eine Marke von Apple Inc. Android Auto<sup>®</sup> ist eine Marke von Google LLC.

\*\*\* Laufzeit: 2 Jahre

---

# AUSGEWÄHLTE SERIENAUSSTATTUNGEN.

---

## FAHRERASSISTENZ UND SICHERHEIT

---

### **Driving Assistant**

Kamera- und radarbasiertes Fahrerassistenzsystem, bestehend aus:

- Spurverlassenswarnung mit Fahrbahnrückführung
  - Spurwechselwarnung
  - Frontkollisionswarnung mit Bremsengriff
  - Querverkehrswarnung hinten
  - Heckkollisionswarnung
  - Speed Limit Info inkl. Überholverbotsanzeige und Vorausschau
- 

## KOMFORT UND FUNKTIONALITÄT

---

### **Vorfeldbeleuchtung in den Türaußengriffen**

---

### **Park Distance Control (PDC) vorn und hinten**

---

### **Parking Assistant**

kamera- und ultraschallbasiertes Parkassistenzsystem, bestehend aus:

- Parkassistent
  - Rückfahrkamera
  - Einparkhilfe Seite
  - Rückfahrassistent
  - Active PDC
- 

### **Fernlichtassistent**

---

### **12-Volt-Steckdosen**

---





# RÄDER UND REIFEN.

	SA-Nr.	EUR inkl. 19 % MwSt. [EUR ohne MwSt.]	M850i xDrive	M8 Competition
<b>20" M Leichtmetallräder Doppelspeiche 895 M Bicolor mit Sportreifen und Mischbereifung</b> 8Jx20 mit Bereifung 245/35 R 20 vorn 9Jx20 mit Bereifung 275/30 R 20 hinten Jetblack, Alugussrad, glanzgedreht	1E3		■	
<b>20" M Leichtmetallräder Doppelspeiche 895 M Bicolor mit Mischbereifung und Notlaufeigenschaften</b> 8Jx20 mit Bereifung 245/35 R 20 vorn 9Jx20 mit Bereifung 275/30 R 20 hinten Jetblack, Alugussrad, glanzgedreht	1E4	–,-	□	
<b>20" M Leichtmetallräder Doppelspeiche 894 M Bicolor mit Mischbereifung und Notlaufeigenschaften</b> 8J x 20 mit Bereifung 245/35 R 20 vorn 9J x 20 mit Bereifung 275/30 R 20 hinten Jetblack, Alugussrad, glanzgedreht	1E5	–,-	□	
<b>20" M Leichtmetallräder Y-Speiche 728 M mit Sportreifen und Mischbereifung</b> 8Jx20 mit Bereifung 245/35 R 20 vorn 9Jx20 mit Bereifung 275/30 R 20 hinten Jetblack	1N0	–,-	□	
<b>20" M Leichtmetallräder Y-Speiche 728 M mit Mischbereifung und Notlaufeigenschaften</b> 8Jx20 mit Bereifung 245/35 R 20 vorn 9Jx20 mit Bereifung 275/30 R 20 hinten Jetblack	1N1	–,-	□	
<b>20" M Leichtmetallräder Y-Speiche 728 M Bicolor mit Sportreifen und Mischbereifung</b> 8Jx20 mit Bereifung 245/35 R 20 vorn 9Jx20 mit Bereifung 275/30 R 20 hinten Jetblack, glanzgedreht	1N6	–,-	□	
<b>20" M Leichtmetallräder Y-Speiche 728 M Bicolor mit Mischbereifung und Notlaufeigenschaften</b> 8Jx20 mit Bereifung 245/35 R 20 vorn 9Jx20 mit Bereifung 275/30 R 20 hinten Jetblack, glanzgedreht	1N7	–,-	□	
<b>20" M Leichtmetallräder Sternspeiche 811 M Bicolor mit Mischbereifung</b> 9,5Jx20 mit Bereifung 275/35 vorn 10,5Jx20 mit Bereifung 285/35 hinten Jetblack, Alugussrad, glanzgefräst  Schneekettenmontage nicht möglich	1TG	–,-		■
<b>20" M Leichtmetallräder Doppelspeiche 810 M Schwarz mit Mischbereifung</b> 9,5Jx20 mit Bereifung 275/35 vorn 10,5Jx20 mit Bereifung 285/35 hinten Jetblack Uni  Schneekettenmontage nicht möglich	1P9	–,-	□	
<b>20" M Leichtmetallräder Sternspeiche 813 M Bicolor mit Mischbereifung</b> 9,5Jx20 mit Bereifung 275/35 vorn 10,5Jx20 mit Bereifung 285/35 hinten Alugussrad, glanzgedreht	1TH	–,-	□	
<b>20" M Leichtmetallräder Sternspeiche 813 M Bicolor Schwarzgrau mit Mischbereifung</b> 8Jx20 mit Bereifung 245/35 R 20 vorn 9Jx20 mit Bereifung 275/30 R 20 hinten Alugussrad, glanzgedreht	1YZ	–,-	□	
<b>20" BMW Individual Leichtmetallräder V-Speiche 730 I mit Mischbereifung und Notlaufeigenschaften<sup>[6]</sup></b> 8Jx20 mit Bereifung 245/35 R 20 vorn 9Jx20 mit Bereifung 275/30 R 20 hinten Orbitgrau, glanzgedreht	1W9	–,-	□	
<b>Reifenpannenset</b> Reifendichtmittelflasche, elektrisch betriebener 12-V-Kompressor (zum Anschluss an 12-V-Steckdose)  Nicht in Verbindung mit Reifen mit Notlaufeigenschaften	2VC	60,- [50,42]	□	□

## BLEIBEN SIE IN DER SPUR.

Für die Originalbereifung Ihres BMW und alle bei BMW erworbenen Kompletträder und Reifen mit Sternmarkierung erhalten Sie automatisch und ohne Zusatzkosten die 36-monatige BMW Reifenversicherung mit bis zu 100 % Kostenersatz im 1. Jahr. Erfahren Sie mehr unter [www.bmw.de/bmw-raeder-reifen](http://www.bmw.de/bmw-raeder-reifen) oder bei Ihrem BMW Partner. (Die BMW Reifenversicherung ist ein Produkt der Allianz Versicherungs-AG).

Die Angaben Kraftstoffverbrauch, CO<sub>2</sub>-Emissionen und Effizienzklasse gelten in Abhängigkeit von der gewählten Räderkategorie und Sonderausstattung. Den fahrzeugindividuellen Verbrauchswert nach NEFZ und WLTP erhalten Sie im BMW Online-Konfigurator unter [www.bmw.de/konfigurator](http://www.bmw.de/konfigurator) oder bei Ihrem BMW Partner.

■ Serienausstattung   □ Sonderausstattung   –,- Sonderausstattung ohne Mehr-/ Minderpreis

# FARBWELT EXTERIEUR.

	SA-Nr.	EUR inkl. 19 % MwSt. [EUR ohne MwSt.]	M850i xDrive	M8 Competition
UNI				
Alpinweiß	300	Serie	■	■
METALLIC				
Mineralweiß M Carbonschwarz M Portimao Blau Sanremo Green Sunset Orange	A96 416 C31 C4E C1X	<b>1.170,-</b> [983,19]	□	
Saphirschwarz Skyscraper Grau Aventurinrot	475 C4W C57	<b>1.170,-</b> [983,19] -,-	□	□
M Marina Bay Blau M Brooklyn Grau M Isle of Man Grün	C1K C4P C4G	-,-		□
BMW INDIVIDUAL LACKIERUNG				
BMW Individual Dravitgrau metallic, BMW Individual Tansanitblau metallic	C36 C3Z	<b>2.340,-</b> [1.966,39]	□	□
BMW Individual Brillantweiß metallic	U21	<b>6.900,-</b> [5.798,32]	□	□
BMW Individual Frozen Pure Grey metallic	C5A	<b>4.100,-</b> [3.445,38]	□	□
BMW Individual Frozen Tansanitblau metallic BMW Individual Frozen Brillant White metallic	X1G W06	<b>6.900,-</b> [5.798,32]	□	□
BMW Individual Frozen Marina Bay Blue metallic	PST	<b>6.900,-</b> [5.798,32]		□

# FARBWELT INTERIEUR.

	SA-Nr.	EUR inkl. 19 % MwSt. [EUR ohne MwSt.]	M850i xDrive	M8 Competition
<b>POLSTER</b>				
<b>LEDER</b>				
<b>Vollleder Merino</b> Silverstone   Schwarz, Sakhir Orange   Schwarz, Feinnarbe Schwarz   Schwarz, Midrand Beige   Schwarz, Taruma Braun   Schwarz	X3	–,-		□
<b>BMW INDIVIDUAL LEDER</b>				
<b>BMW Individual erweiterte Lederausstattung Merino</b> Elfenbeinweiß   Elfenbeinweiß, Cognac   Schwarz, Schwarz   Schwarz	VA	–,-	□	
<b>BMW Individual erweiterte Lederausstattung Merino Bicolor</b> Nachtblau/Schwarz   Schwarz, Tartufo/Schwarz   Schwarz, Fianorot/Schwarz   Schwarz	VA	<b>500,-</b> 420,17	□	
<b>BMW Individual Vollelederausstattung Merino</b>	ZB			
Elfenbeinweiß   Elfenbeinweiß, Cognac   Schwarz, Schwarz   Schwarz		<b>3.600,-</b> 3.025,21	□	
Nachtblau/Schwarz   Schwarz, Tartufo/Schwarz   Schwarz, Fianorot/Schwarz   Schwarz		<b>4.100,-</b> 3.445,38	□	
<b>BMW Individual Vollelederausstattung Merino Bicolor</b>				
<ul style="list-style-type: none"> <li>– Sitze vorn und hinten inklusive Kopfstützen</li> <li>– Sitzlehnenrückwandverkleidung der Vordersitze</li> <li>– Türspiegel und Armauflagen</li> <li>– Türverkleidung unten</li> <li>– Mittelkonsole inklusive der Seitenteile und Mittelarmlehne</li> <li>– Instrumententafel Unterteil</li> </ul>				
Für M850i xDrive nur in Verbindung mit M Dachhimmel Alcantara Anthrazit oder M Dachhimmel Alcantara				
Elfenbeinweiß/Tartufo   Tartufo	ZBEJ	<b>5.300,-</b> 4.453,78	□	
		<b>200,-</b> 168,07		□
Elfenbeinweiß/Nachtblau   Elfenbeinweiß	ZBEI	<b>6.000,-</b> 5.042,02	□	
		<b>200,-</b> 168,07		□
<b>INTERIEURLEISTEN</b>				
<b>M Interieurleisten Aluminium Trace dunkel</b>	4L8	–,-	■	
<b>M Interieurleisten Carbon Fibre</b>	4MC	<b>500,-</b> 420,17	□	■
<b>Interieurleisten Edelholzausführung Finline Kupfereffekt hochglänzend</b>	4KV	<b>200,-</b> 168,07	□	
<b>Interieurleisten Edelholzausführung Esche Maser Grau metallic hochglänzend</b>	4KW	<b>200,-</b> 168,07	□	□
<b>BMW Individual Interieurleisten Pianolack Schwarz</b>	4ML	<b>300,-</b> 252,10	□	□
<b>BMW Individual Interieurleisten Edelholzausführung Esche Schwarz Silbereffekt hochglänzend</b>	4WX	<b>300,-</b> 252,10	□	□

# SONDERAUSSTATTUNGEN.

	SA-Nr.	EUR inkl. 19 % MwSt. [EUR ohne MwSt.]	M850i xDrive	M8 Competition
<b>AUSSTATTUNGSPAKETE</b>				
<b>Innovationspaket</b>	7R7	<b>3.900,-</b> 3.277,31	<input type="checkbox"/>	
<ul style="list-style-type: none"> <li>- Driving Assistant Professional</li> <li>- BMW Laserlicht</li> <li>- Parking Assistant Plus</li> </ul>				
<b>M Performance Paket</b>	7ML	<b>1.300,-</b> 1.092,44	<input type="checkbox"/>	
<ul style="list-style-type: none"> <li>- M Sportbremse 19"               <ul style="list-style-type: none"> <li>Schwarz lackierte Bremssättel mit M Schriftzug</li> <li>Nicht in Verbindung mit M Sportbremse, blau</li> </ul> </li> <li>- M Sicherheitsgurte               <ul style="list-style-type: none"> <li>Schwarz mit feinen M Streifen für alle Sitzplätze</li> </ul> </li> <li>- M Hochglanz Shadow Line mit erweiterten Umfängen               <ul style="list-style-type: none"> <li>zusätzliche Ausstattungsumfänge zur M Hochglanz Shadow Line: Nieren- umrandung, Air Breather, Endrohrblenden in Schwarzchrom, Nierenstäbe in Schwarz hochglänzend</li> </ul> </li> </ul>				
<b>EXTERIEUR</b>				
<b>Chrome Line Exterieur</b>	346	<b>130,-</b> 109,24	<input type="checkbox"/>	
Nierenrahmen und -stäbe, Stäbe der Luftklappensteuerung, Air Breather, Fenster- rahmen, Spiegelfuß und Blenden der Abgasanlage in Chrom hochglänzend, Außenspiegelkappen in Schwarz hochglänzend  Nicht in Verbindung mit M Sportpaket Pro				
<b>M Carbon Exterieurpaket</b>	71C	<b>4.400,-</b> 3.697,48	<input type="checkbox"/>	
<ul style="list-style-type: none"> <li>- M Carbon Luftleitelement Air Curtain, vorn links und rechts</li> <li>- M Carbon Blade, vorn Mitte (entfällt mit Driving Assistant Professional)</li> <li>- M Carbon Spiegelkappen (nur für M850i xDrive)</li> <li>- Einteilige Carbonblende um die Endrohrblenden</li> <li>- Diffusoreinsatz am Heck in spezifischer Geometrie</li> </ul>				
<b>M Carbondach</b>	40C	<b>3.000,-</b> 2.521,01	<input type="checkbox"/>	<input checked="" type="checkbox"/>
Reduzierung des Fahrzeuggewichts, senkt den Fahrzeugschwerpunkt und steigert die Fahrdynamik				
<b>M Carbon Motorabdeckung</b>	1MD	<b>1.200,-</b> 1.008,40	<input type="checkbox"/>	
<b>Modellschriftzug – Entfall</b>	320	<b>-,-</b>	<input type="checkbox"/>	<input type="checkbox"/>

# SONDERAUSSTATTUNGEN.

	SA-Nr.	EUR inkl. 19 % MwSt. [EUR ohne MwSt.]	M850i xDrive	M8 Competition
<b>INTERIEUR</b>				
<b>M Dachhimmel Alcantara Anthrazit</b>	776	<b>1.200,-</b> 1.008,40	<input type="checkbox"/>	<input checked="" type="checkbox"/>
<b>M Dachhimmel Alcantara</b> Elfenbeinweiß	XD5	<b>1.200,-</b> 1.008,40	<input type="checkbox"/>	
Nur in Verbindung mit BMW Individual Volllederausstattung Merino (ZB) Für BMW M850i xDrive nur in Verbindung mit BMW Individual Volllederausstattung Merino Elfenbeinweiß/Tartufo   Tartufo, Elfenbeinweiß   Elfenbeinweiß, Cognac   Schwarz, Schwarz   Schwarz		-,-		<input type="checkbox"/>
<b>Raucherpaket</b> Aschenbecher und Zigarettenanzünder in Mittelkonsole vorn	441	<b>60,-</b> 50,42	<input type="checkbox"/>	<input type="checkbox"/>
<b>Glasapplikation CraftedClarity für Interieurelemente</b> handgefertigte Glaselemente:	4A2	<b>750,-</b> 630,25	<input type="checkbox"/>	
<ul style="list-style-type: none"> <li>- Ausführung mit Diamantschliff</li> <li>- Gangwahlschalter mit beleuchteter „8“</li> <li>- BMW Controller</li> <li>- Start-Stopp-Knopf</li> </ul>				
<b>ENTERTAINMENT</b>				
<b>Bowers &amp; Wilkins Diamond Surround Sound System</b> Vollaktiver 10-Kanal Verstärker mit 1.400 W und 16 Lautsprechern, Quantum Logic Surround mit 7-Band-Equalizer (Dynamisches Sound-Equalizing) und 3 analoge Frequenzweichen für eine konstante Soundqualität auf allen Sitzplätzen, Wahl zwischen 5 Soundsettings (Studio, Concert, On Stage, Cinema, Lounge). Edelstahlblenden mit „Fibonacci“-Lochbild-Design mit optimalem Wirkungsgrad für ein unverfälschtes Klangerlebnis	6F1	<b>4.450,-</b> 3.739,50	<input type="checkbox"/>	<input type="checkbox"/>
<b>TV-Funktion Plus</b> für Bildschirm vorn; digitaler Empfang inkl. CI+ Kartenleser, Bedienung über BMW Controller, integrierte Dachantenne	60A	<b>1.300,-</b> 1.092,44	<input type="checkbox"/>	<input type="checkbox"/>
<b>FAHRWERK, BREMSE UND LENKUNG</b>				
<b>Adaptives M Fahrwerk Professional</b> aktive Wankstabilisierung für ein Höchstmaß an Fahrstabilität und Fahrdynamik	2VW	<b>2.650,-</b> 2.226,89	<input type="checkbox"/>	
<b>M Compound-Bremse</b> Rot lackierte Bremssättel mit M Schriftzug	3M5	<b>500,-</b> 420,17		<input type="checkbox"/>
<b>M Compound-Bremse</b> Schwarz lackierte Bremssättel mit M Schriftzug	3M6	<b>500,-</b> 420,17		<input type="checkbox"/>
<b>M Carbon-Keramik-Bremse</b>	2NK	<b>9.400,-</b> 7.899,16		<input type="checkbox"/>
<b>M Driver's Package</b> Anhebung der Höchstgeschwindigkeit auf 305 km/h (Verfügbarkeit nach durchgeführter Einfahrinspektion und einer Laufleistung von 2.000 km), inkl. Gutschein für ein eintägiges BMW Rennstreckentraining der BMW M Driving Experience: <a href="http://www.bmw-m.com/drivingexperience">www.bmw-m.com/drivingexperience</a>	7ME	<b>2.450,-</b> 2.058,82		<input type="checkbox"/>

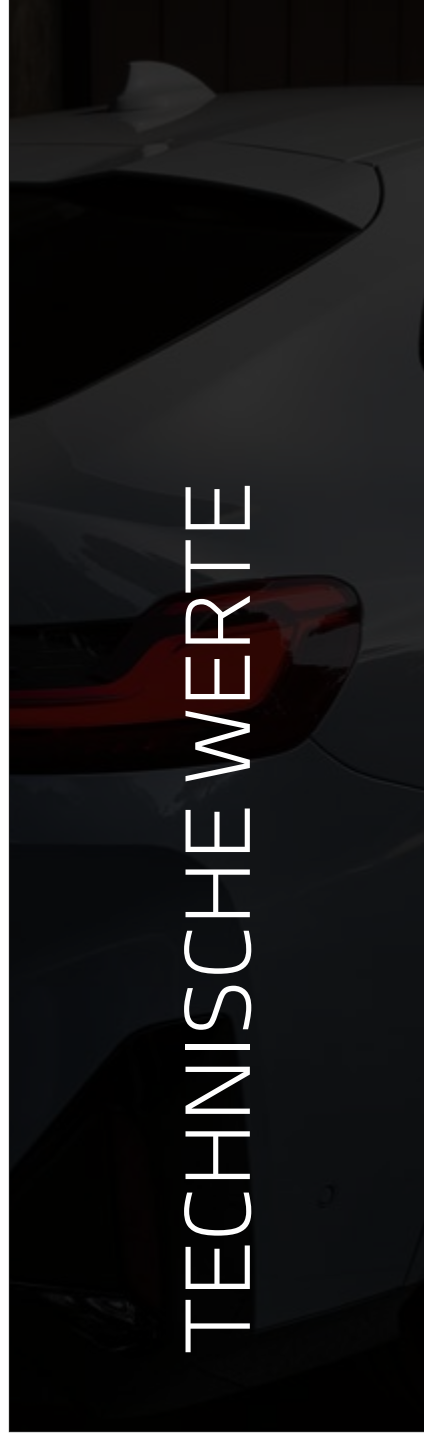
# SONDERAUSSTATTUNGEN.

	SA-Nr.	EUR inkl. 19 % MwSt. [EUR ohne MwSt.]	M850i xDrive	M8 Competition
<b>ASSISTENZSYSTEME</b>				
<b>Driving Assistant Professional</b> kamera- und radarbasiertes Fahrerassistenzsystem bestehend aus:  – Aktive Geschwindigkeitsregelung im Bereich 30 km/h bis 210 km/h mit Abstandsregelung mit Stop&Go-Funktion – Ampelerkennung – Speed Limit Info inkl. Überholverbotsanzeige – Automatischer Speed Limit Assist – Geschwindigkeitsabhängiger Abstand zum vorausfahrenden Fahrzeug in 4 Stufen wählbar – Lenk- und Spurführungsassistent – Spurhalteassistent mit aktivem Seitenkollisionsschutz – Querverkehrswarnung vorn – Ausweichhilfe – Kreuzungswarnung mit City-Bremsfunktion – Falschfahrwarnung – Rettungsgassenassistent  Im Umfang Innovationspaket enthalten	5AU	<b>2.000,-</b> [1.680,67]	<input type="checkbox"/>	<input type="checkbox"/>
<b>Parking Assistant Plus</b> kamera- und ultraschallbasiertes Assistenzsystem, bestehend aus:  – Surround View System – Remote 3D View Nicht in Verbindung mit Parking Assistant bzw. Driving Assistant Professional  – BMW Drive Recorder Im Umfang Innovationspaket enthalten	5DN	<b>1.250,-</b> [1.050,42]	<input type="checkbox"/>	<input type="checkbox"/>
<b>SICHT</b>				
<b>BMW Laserlicht</b>  Im Umfang Innovationspaket enthalten	5AZ	<b>1.750,-</b> [1.470,59]	<input type="checkbox"/>	<input checked="" type="checkbox"/>
<b>M Leuchten Shadow Line</b>  Nur in Verbindung mit BMW Laserlicht Nur in Verbindung mit M Performance Paket (nur bei M850i xDrive)	3MF	–,-	<input type="checkbox"/>	<input type="checkbox"/>

# SONDERAUSSTATTUNGEN.

	SA-Nr.	EUR inkl. 19 % MwSt. [EUR ohne MwSt.]	M850i xDrive	M8 Competition
<b>SITZKOMFORT</b>				
<b>M Sportsitze für Fahrer und Beifahrer</b> <ul style="list-style-type: none"> <li>– einstellbare M Sportsitze mit Schalenstuhlcharakter und teilintegrierter Kopfstütze</li> <li>– Lehnenbreite individuell einstellbar</li> <li>– Perforation in den Sitz- und Lehnenmittelbahnen</li> </ul> <p>Nur in Verbindung mit BMW Individual erweiterte Lederausstattung Merino oder Volllederausstattung Merino Elfenbeinweiß   Elfenbeinweiß, Schwarz   Schwarz, Elfenbeinweiß/Nachtblau   Schwarz oder Elfenbeinweiß, Elfenbeinweiß/Tartufo   Tartufo Nur in Verbindung mit Sitzheizung vorn und hinten</p>	711	<b>650,-</b> 546,22	<input type="checkbox"/>	
<b>M Carbon Schalensitze für Fahrer und Beifahrer<sup>[4]</sup></b> <ul style="list-style-type: none"> <li>– Gewichtsreduktion</li> <li>– Öffnungen in der Rückenlehne, Seitenwangen und funktionellen Gurtführungen für Mehrpunkt-Sicherheitsgurte</li> <li>– sichtbare Carbonoberflächen</li> <li>– pneumatisch verstellbare Lehnenbreitenverstellung</li> <li>– elektrische Einstellung für Sitzhöhe, -neigung, -längsrichtung, Lehnenneigung und -breite</li> <li>– Memory-Funktion bei Fahrersitz</li> <li>– beleuchtetes Logo „M8“ in der Kopfstütze</li> </ul> <p>Nicht in Verbindung mit Aktive Sitzbelüftung vorn, Vollleder Merino Midrand Beige   Schwarz und Taruma Braun   Schwarz Nur in Verbindung mit Sitzheizung vorn und hinten</p>	48C	<b>6.000,-</b> 5.042,02	<input type="checkbox"/>	<input type="checkbox"/>
<b>Aktive Sitzbelüftung vorn</b> Belüftung von Sitzfläche und Sitzlehne für Fahrer- und Beifahrersitz	453	<b>900,-</b> 756,30	<input type="checkbox"/>	<input type="checkbox"/>
<b>Sitzheizung vorn und hinten<sup>[5]</sup></b>	4HA	<b>450,-</b> 378,15	<input type="checkbox"/>	<input type="checkbox"/>
<b>KLIMAKOMFORT</b>				
<b>Wärmekomfort Paket vorn</b> inkl. beheizte Armauflagen vorn in den Türen sowie beheizte Armauflagen Mittelkonsole vorn, Lenkradheizung sowie Sitzheizung für Fahrer und Beifahrer	4HB	<b>400,-</b> 336,13	<input type="checkbox"/>	<input type="checkbox"/>
<b>WEITERE FUNKTIONEN</b>				
<b>Garagentoröffner, integriert</b> Fernsteuerung von z.B. Garagen- und Grundstückstoren, Aktivierung über 3 im Innenspiegel integrierte Tasten Hinweis: Weitere Informationen finden Sie unter <a href="http://www.homelink.com">www.homelink.com</a>	319	<b>260,-</b> 218,49	<input type="checkbox"/>	<input type="checkbox"/>





# TECHNISCHE WERTE.

BMW 8er Gran Coupé M Automobile		M850i xDrive	M8 Competition
<b>Gewicht und Volumen</b>			
Leergewicht EG <sup>1</sup>	kg	2.085	2.070
Zulässiges Gesamtgewicht	kg	2.600	2.440
Zuladung	kg	590	445
Gepäckraumvolumen	l	440	440
<b>Leistung und Drehmoment<sup>2</sup></b>			
Zylinder/Ventile	Anzahl	8/4	8/4
Hubraum	cm <sup>3</sup>	4.395	4.395
Nennleistung/Nenndrehzahl	kW (PS)/ 1/min	390 (530) / 5.500–6.000	460 (625) / 6.000
Maximales Drehmoment/Drehzahl	Nm/ 1/min	750 / 1.800–4.600	750 / 1.800-5.860
<b>Kraftübertragung</b>			
Antriebsart	–	Allrad	Allrad
Seriengetriebe	–	8-Gang Steptronic Sport	8-Gang Steptronic Sport
<b>Fahrleistung</b>			
Höchstgeschwindigkeit	km/h	250 <sup>4</sup>	250 <sup>4</sup>
Beschleunigung 0–100 km/h	s	3,9	3,2
<b>Verbrauch und Emissionen</b>			
WLTP <sup>3</sup>			
Kombiniert (WLTP)	l/100 km	11,0 – 10,7	11,6 – 11,2
CO <sub>2</sub> -Emissionen (WLTP)	g/km	251 – 243	265 – 256
Tankinhalt, ca.	l	68	68
<b>Räder/Reifen</b>			
Reifendimension	–	245/35 R20 / 275/30 R20	275/35 ZR 20 / 285/35 ZR 20
Raddimension	–	8Jx20 / 9Jx20	9,5Jx20 / 10,5Jx20
Material	–	Leichtmetall	Leichtmetall

Alle Maßangaben der technischen Zeichnungen in Millimeter.

<sup>1</sup> Das EG-Leergewicht bezieht sich auf ein Fahrzeug mit serienmäßiger Ausstattung und beinhaltet keine Sonderausstattungen. Im Leergewicht sind 90 % Tankfüllung sowie 75 kg für den Fahrer berücksichtigt. Optionale Ausstattungen können das Gewicht des Fahrzeugs, die Nutzlast sowie bei Einfluss auf die Aerodynamik die Höchstgeschwindigkeit verändern.

<sup>2</sup> Angaben zu Leistung für Benzinmotoren beziehen sich auf den Betrieb mit ROZ 98 Kraftstoff. Angaben zu Verbrauch beziehen sich auf den Betrieb mit Referenzkraftstoff gemäß VO (EU) 2007/715. Kraftstoffqualitäten bleifrei ROZ 91 und höher mit einem maximalen Ethanol-Anteil von 10 % (E10) sind zulässig. BMW empfiehlt die Verwendung von Superbenzin bleifrei ROZ 95.

<sup>3</sup> Offizielle Angaben zu Kraftstoffverbrauch und CO<sub>2</sub>-Emissionen wurden nach dem vorgeschriebenen Messverfahren ermittelt und entsprechen der VO (EU) 715/2007 in der jeweils geltenden Fassung. Für seit 01.01.2021 neu typgeprüfte Fahrzeuge existieren die offiziellen Angaben nur noch nach WLTP. Zudem entfallen laut EU-Verordnung 2022/195 ab 01.01.2023 in den EG-Übereinstimmungsbescheinigungen die NEFZ-Werte. Weitere Informationen zu den Messverfahren NEFZ und WLTP finden Sie unter [www.bmw.com/wltp](http://www.bmw.com/wltp)

<sup>4</sup> Elektronisch abgeregelt.

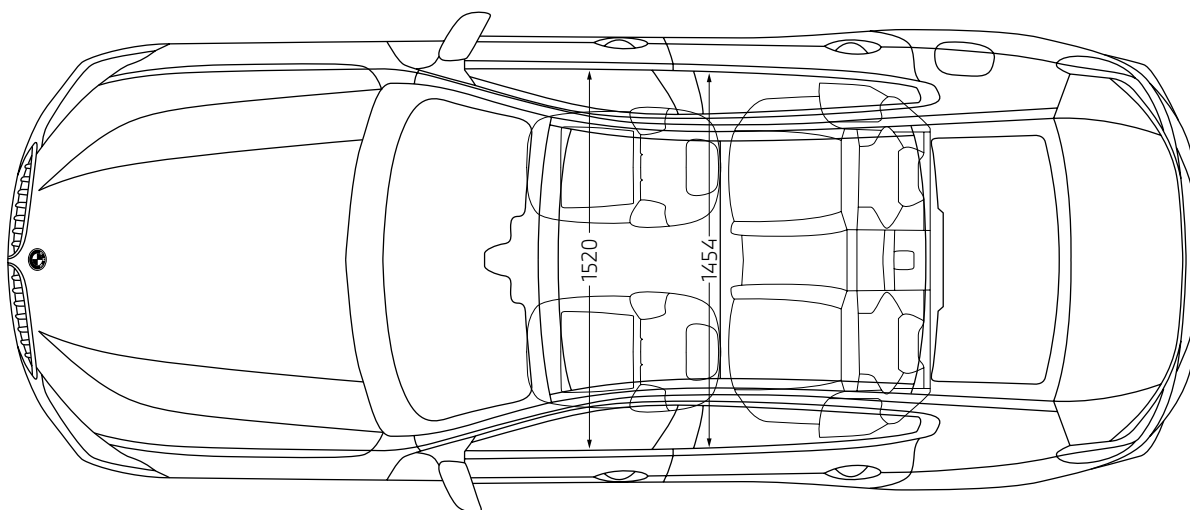
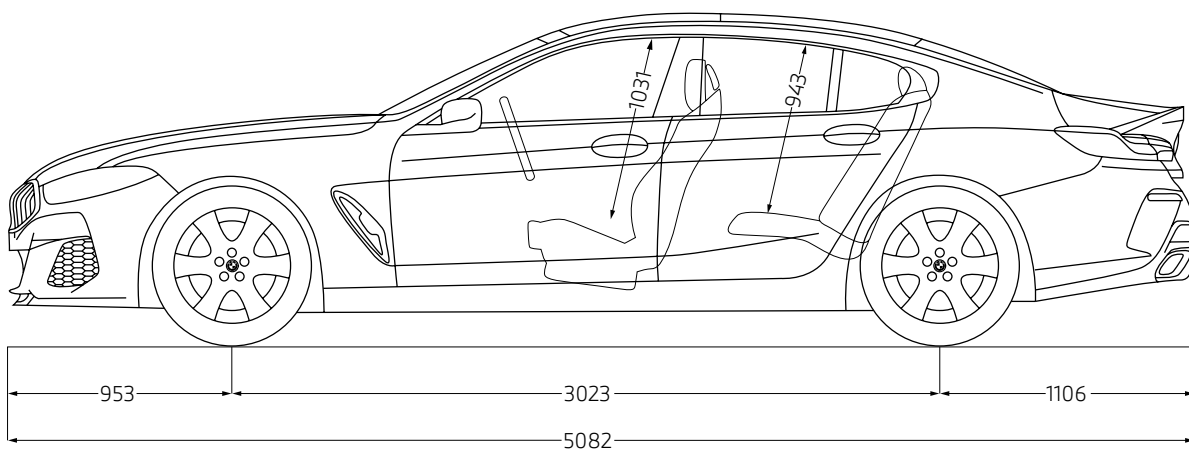
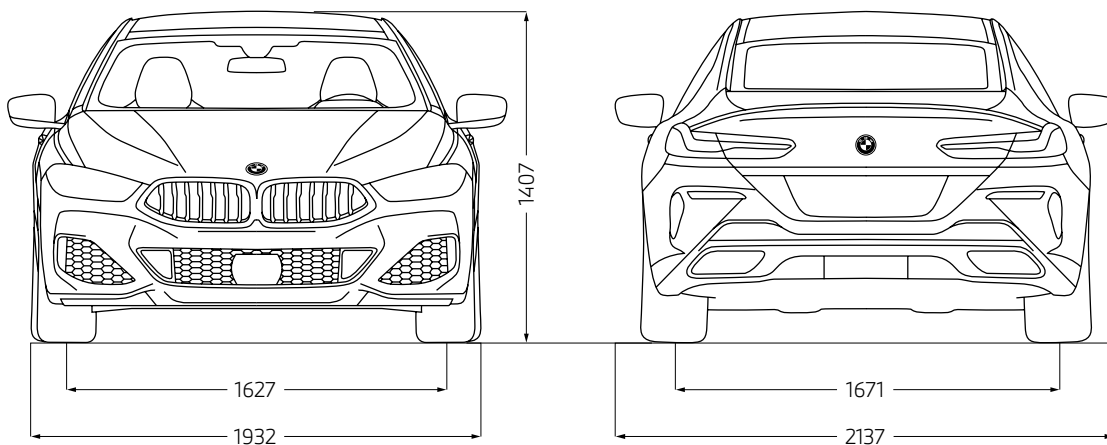
Weitere Informationen zum offiziellen Kraftstoffverbrauch und den offiziellen spezifischen CO<sub>2</sub>-Emissionen neuer Personenkraftwagen können dem „Leitfaden über den Kraftstoffverbrauch, die CO<sub>2</sub>-Emissionen und den Stromverbrauch neuer Personenkraftwagen“ entnommen werden, der an allen Verkaufsstellen, bei der Deutschen Automobil Treuhand GmbH (DAT), Hellmuth-Hirth-Str. 1, 73760 Ostfildern-Scharnhausen und unter [www.dat.de/co2/](http://www.dat.de/co2/) unentgeltlich erhältlich ist.

Die Angaben Kraftstoffverbrauch, CO<sub>2</sub>-Emissionen und Effizienzklasse gelten in Abhängigkeit von der gewählten Räderkategorie und Sonderausstattung. Den fahrzeugindividuellen Verbrauchswert nach NEFZ und WLTP erhalten Sie im BMW Online-Konfigurator unter [www.bmw.de/konfigurator](http://www.bmw.de/konfigurator) oder bei Ihrem BMW Partner.

Die technischen Daten, Verbrauchswerte und Anhängelasten beziehen sich nur auf ein Fahrzeug mit ab Werk verbauter Serien- und Sonderausstattung. Nachträglich verbaute Zubehör- bzw. Anbauteile sind nicht berücksichtigt.

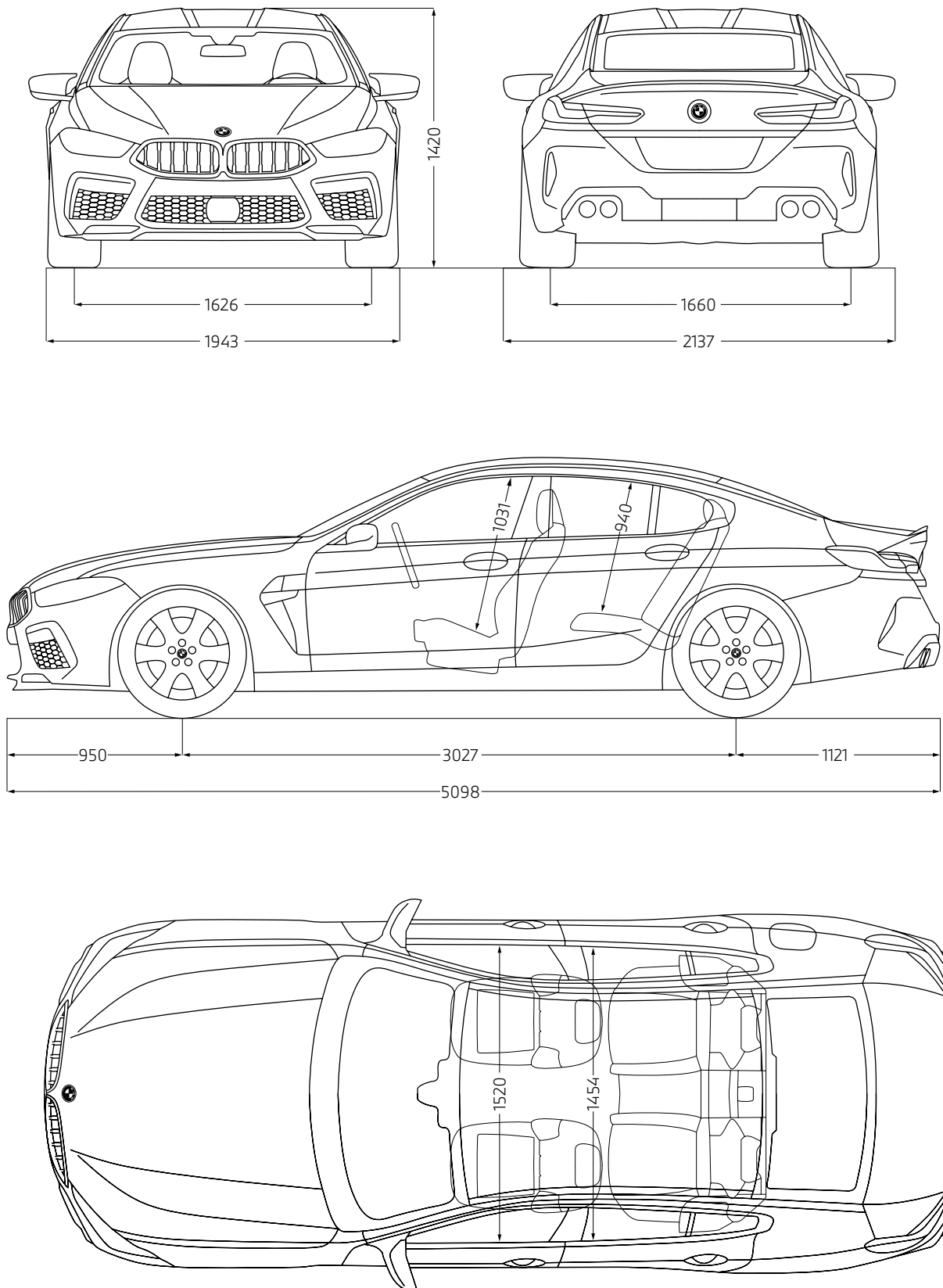
# TECHNISCHE WERTE.

M850i xDrive



# TECHNISCHE WERTE.

## M8 Competition Gran Coupé



# HUBAUER

überzeugend anders.

---



Ingolstädter Str. 19  
84030 Landshut  
Tel.: 0871-97566-0  
[WWW.BMW-HUBAUER.DE](http://WWW.BMW-HUBAUER.DE)



Straubinger Str. 3  
84030 Landshut  
Tel.: 0871-97383-0  
[WWW.MINI-HUBAUER.DE](http://WWW.MINI-HUBAUER.DE)

Jedes unserer Fahrzeuge lässt sich am Ende seiner Nutzungsphase, wie gesetzlich vorgeschrieben, zu mindestens 95 % verwerten sowie zu mindestens 85 % stofflich recyceln. Weitere Informationen finden Sie auf unserer Internetseite unter [www.bmw.de/recycling](http://www.bmw.de/recycling).

© BMW AG, München/Deutschland. Nachdruck, auch auszugsweise, nur mit schriftlicher Genehmigung von BMW AG, München.