

THE

X4



MÄRZ 2024



Fahrzeugpreise & Modelle

- Fahrzeugpreise
- Serienausstattung
- M Sportpaket

Ausstattungen

- Räder und Reifen
- Farbwelt Exterieur
- Farbwelt Interieur
- Sonderausstattungen

Technische Werte

- Technische Werte

Ausgabe 1, 31.01.2024

Weitere Informationen erhalten Sie unter www.bmw.de und über unsere BMW Kundenbetreuung Montag bis Sonntag von 8.00 – 20.00 Uhr, Telefon 089 1250 160 00, E-Mail: kundenbetreuung@bmw.de

Weitere Informationen sowie den Konfigurator des BMW X4 finden Sie online unter www.bmw.de/X4

Die angegebenen Preise gelten für die in Deutschland angebotenen Modellausführungen. Alle dargestellten Preise verstehen sich als unverbindliche Preisempfehlung der BMW AG ab Werk ohne Überführungskosten.

Änderungen von Konstruktionen und Ausstattungen vorbehalten. Über den detaillierten Umfang der Sonderausstattungen und über weitere individuelle Ausstattungsmöglichkeiten (BMW Individual) informiert Sie gerne Ihr BMW Partner. Die technischen Daten, Verbrauchswerte und Anhängelasten beziehen sich auf ein Fahrzeug mit ab Werk verbauter Serien- und Sonderausstattung. Nachträglich verbaute Zubehör- bzw. Anbauteile sind nicht berücksichtigt.

FAHRZEUGPREISE & MODELLE



FAHRZEUGPREISE.

BENZINER

	X4 xDrive20i	X4 xDrive30i
Getriebe	8-Gang Steptronic	8-Gang Steptronic Sport
Zylinder/Hubraum, Anzahl/cm ³	4/1.998	4/1.998
Nennleistung, kW (PS) mit 48 V Mild-Hybrid-Technologie ¹ kW (PS)	135 (184) +8 (11)	180 (245) +8 (11)
Verbrauch kombiniert (WLTP), l/100 km	8,3 – 7,5	8,5 – 7,5
CO ₂ -Emissionen kombiniert (WLTP), g/km	190 – 169	192 – 171
FAHRZEUGGRUNDPREIS	59.800,- [50.252,10]	67.100,- [56.386,55]

DIESEL

	X4 xDrive20d	X4 xDrive30d
Getriebe	8-Gang Steptronic	8-Gang Steptronic Sport
Zylinder/Hubraum, Anzahl/cm ³	4/1.995	6/2.993
Nennleistung, kW (PS) mit 48 V Mild-Hybrid-Technologie ¹ kW (PS)	140 (190) +8 (11)	210 (286) +8 (11)
Verbrauch kombiniert (WLTP), l/100 km	6,8 – 6,0	7,3 – 6,5
CO ₂ -Emissionen kombiniert (WLTP), g/km	177 – 156	193 – 170
FAHRZEUGGRUNDPREIS	62.300,- [52.352,94]	69.700,- [58.571,43]

BMW M AUTOMOBILE

	X4 M40i	X4 M40d	X4 M Competition
Getriebe	8-Gang Steptronic Sport	8-Gang Steptronic Sport	M Steptronic
Zylinder/Hubraum, Anzahl/cm ³	6/2.998	6/2.993	6/2.993
Nennleistung, kW (PS) mit 48 V Mild-Hybrid-Technologie ¹ kW (PS)	265 (360) +8 (11)	250 (340) +8 (11)	375 (510) –
Verbrauch kombiniert (WLTP), l/100 km	9,5 – 8,7	7,7 – 7,0	10,8 – 10,5
CO ₂ -Emissionen kombiniert (WLTP), g/km	215 – 198	202 – 183	247 – 238
	81.600,- [68.571,43]	82.200,- [69.075,63]	107.300,- [90.168,07]

Weitere Informationen zu den BMW X4 M Automobilen finden Sie online unter www.bmw.de/X4M

EUR inkl. 19 % MwSt. [EUR ohne MwSt.]

Dargestellt sind Fahrzeugpreise in **EUR inkl. 19 % MwSt.** [EUR ohne MwSt.] als unverbindliche Preisempfehlung ab Werk ohne Überführungskosten. Die aufgeführten BMW Modelle erfüllen die Euro 6e Abgasnorm. Nähere Informationen hierzu erhalten Sie im Abschnitt TECHNISCHE WERTE.

BMW xDrive – das intelligente Allradsystem von BMW

Offizielle Angaben zu Kraftstoffverbrauch, CO₂-Emissionen, Stromverbrauch und elektrischer Reichweite wurden nach dem vorgeschriebenen Messverfahren ermittelt und entsprechen der VO (EU) 715/2007 in der jeweils geltenden Fassung. Für seit 01.01.2021 neu typgeprüfte Fahrzeuge existieren die offiziellen Angaben nur noch nach WLTP. Zudem entfallen laut EU-Verordnung 2022/195 ab 01.01.2023 in den EG-Übereinstimmungsbescheinigungen die NEFZ-Werte. Weitere Informationen zu den Messverfahren NEFZ und WLTP finden Sie unter www.bmw.com/wltp

¹ Die 48 Volt Mild-Hybrid-Technologie dient der noch effizienteren Bremsenergieerückgewinnung und entlastet sowie unterstützt den Verbrennungsmotor bei Beschleunigung temporär mit elektrischer Antriebsleistung. Dadurch reduzieren sich Verbrauch und Emissionen, z. B. mit der Motor-aus-Segelfunktion, während gleichzeitig ein Dynamikvorteil durch den zusätzlichen E-Motor entsteht. Mit der Mild-Hybrid-Technologie wird die Auto Start Stopp Funktion schneller und komfortabler.

AUSGEWÄHLTE SERIENAUSSTATTUNGEN.

EXTERIEUR

Modellschriftzug

Endrohrblenden, sichtbar

Lackierung Schwarz Uni

18" Leichtmetallräder V-Speiche 618

7Jx18 mit Bereifung 225/60 R18
Reflexsilber

Zierleiste Seitenrahmen und Fensterschichtabdeckung in Aluminium satiniert

INTERIEUR

Polsterung Sensatec perforiert

Interieurleisten Schwarz hochglänzend mit Akzentleiste Perlglanz Chrom

Fußmatten in Velours

Innenbeleuchtung

Sport-Lederlenkrad

KONNEKTIVITÄT UND INFOTAINMENT

BMW Live Cockpit Plus

Anzeigeverbund bestehend aus einem volldigitalem 12,3" Instrumentendisplay und einem hochauflösendem 10,25" Control Display, BMW Operating System 7 mit variablen, konfigurierbaren Widgets

- Navigationsfunktion
- BMW Intelligent Personal Assistant (natürliche Sprachbedienung per Kommando „Hey BMW“)
- Touchbedienung am Control Display
- BMW Controller mit Dreh- und Drückfunktion
- Direktwahltasten
- Tuner mit Diversity-Empfang und RDS
- 4G LTE Connectivity
- Remote Software Upgrade

WLAN Hotspot

Connected Package Professional

Remote Services, Smartphone Integration, die BMW Maps Dienste, Real Time Traffic Information oder Parkplatzassistent? Warum einzeln buchen, wenn Sie alles in einem haben können? Mit dem Connected Package Professional holen Sie sich diese Dienste von BMW ConnectedDrive

- In-Car-Experience:***
- 4G-LTE-Connectivity,
- Remote Services:
- Real Time Traffic Information (RTTI) (inkl. Gefahrenmeldungen):***
- Remote 3D View:
- BMW Maps:***
- Smartphone Integration:**
- Connected Music:***

ConnectedDrive Services

DAB-Tuner

Lautsprechersystem Stereo

USB-Anschluss

* Informationen zu den BMW ConnectedDrive Diensten, die Allgemeinen Geschäfts- und Nutzungsbedingungen BMW ConnectedDrive sowie die rechtlichen Hinweise zum Datenschutz finden Sie unter www.bmw.de/kundenbetreuung-connecteddrive. Für Fragen können Sie sich auch an die BMW ConnectedDrive Hotline wenden, die telefonisch von Montag bis Sonntag von 8:00 bis 20:00 Uhr unter **Tel. +49 89 1250 - 160 10** sowie per E-Mail unter bmw-connecteddrive@bmw.de zur Verfügung steht.

** Hinweis zur Nutzung: Smartphone Integration ist dauerhaft im Fahrzeug verfügbar. Sie enthält Apple CarPlay® sowie Android Auto®. Nutzbarkeit des Apple Dienstes CarPlay® bzw. Google Dienstes Android Auto® kann aufgrund möglicher zukünftiger technischer Entwicklungen (z. B. der Mobiltelefone) nicht dauerhaft gewährleistet werden. CarPlay® ist eine Marke von Apple Inc. Android Auto® ist eine Marke von Google LLC.

*** Laufzeit: 2 Jahre

AUSGEWÄHLTE SERIENAUSSTATTUNGEN.

FAHRDYNAMIK

Dynamische Stabilitäts Control (DSC)

Dynamische Traktions Control (DTC)

Servotronic

M Sportfahrwerk

Performance Control

Variable Sportlenkung

MOTORISIERUNGSABHÄNGIGE AUSSTATTUNGEN

X4 xDrive30i, X4 xDrive30d:

- Steptronic Sport Getriebe:
8-Gang Automatik mit Steptronic, inklusive Automatic Hold Funktion, Schaltwippen am Lenkrad

X4 xDrive20i, X4 xDrive20d:

- Steptronic Getriebe mit Schaltwippen:
8-Gang Automatik mit Steptronic, inklusive Automatic Hold Funktion, Schaltwippen am Lenkrad

FAHRERASSISTENZ UND SICHERHEIT

Kindersitzbefestigung ISOFIX

Geschwindigkeitsregelung mit Bremsfunktion

Speed Limiter*

Parking Assistant*

Kamera- und ultraschallbasiertes Assistenzsystem bestehend aus:

- Parkassistent
- Active Park Distance Control
- Rückfahrassistent
- Einparkhilfe Seite
- Rückfahrkamera

Aufmerksamkeitsassistent*

Radschraubensicherung

Reifendruckanzeige

KOMFORT UND FUNKTIONALITÄT

Adaptiver LED-Scheinwerfer

3. Bremsleuchte in LED-Technik

Innen- und Außenspiegelpaket

5 Sitzplätze

Sportsitze für Fahrer und Beifahrer

Sitzheizung für Fahrer und Beifahrer

Armauflage

Rücksitzlehne, umklappbar und 40:20:40 teilbar

Mittelarmlehne im Fond

3-Zonen-Klimaautomatik mit erweiterten Umfängen

Automatische Heckklappenbetätigung

Fernlichtassistent

M SPORTPAKET.

Das **M Sportpaket** enthält neben der Serienausstattung zusätzliche Designumfänge und Ausstattungen, die um weitere Sonderausstattungen ergänzt werden können.

PREIS	SA-Nr.	EUR inkl. 19 % MwSt. [EUR ohne MwSt.]
M Sportpaket	337	4.200,- [3.529,41]

	SA-Nr.	EUR inkl. 19 % MwSt. [EUR ohne MwSt.]
--	--------	---------------------------------------

RÄDER UND REIFEN

19" M Leichtmetallräder Y-Speiche 887 M Bicolor 7,5Jx19 mit Bereifung 245/50 R19 Midnightgrau	1VT	Serie
--	-----	--------------

Eine Übersicht aller verfügbaren Räder finden Sie im Abschnitt RÄDER UND REIFEN..

AUSSENFARBEN

UNI		
Alpinweiß	300	Serie

METALLIC		
Sophistograu Brillanteffekt Saphirschwarz Phytonicblau Aventurinrot M Brooklyn Grau M Carbonschwarz	A90 475 C1M C57 C4P 416	960,- [806,72]

BMW INDIVIDUAL		
BMW Individual Tansanitblau metallic	C3Z	1.920,- [1.613,45]

SONDERLACKIERUNG		
BMW Individual Frozen Black metallic BMW Individual Frozen Deep Grey metallic BMW Individual Frozen Brilliant White metallic	490	4.900,- [4.117,65]

POLSTER		
SENSATEC		
Sensatec perforiert		Serie
Canberra beige Schwarz Cognac Tacorarot	KHFY KHSW KHRI KHG7	

Nicht in Verbindung mit Lehnenbreitenverstellung für Fahrer, Sitz mit aktiver Sitzbelüftung und M Sportsitze für Fahrer und Beifahrer

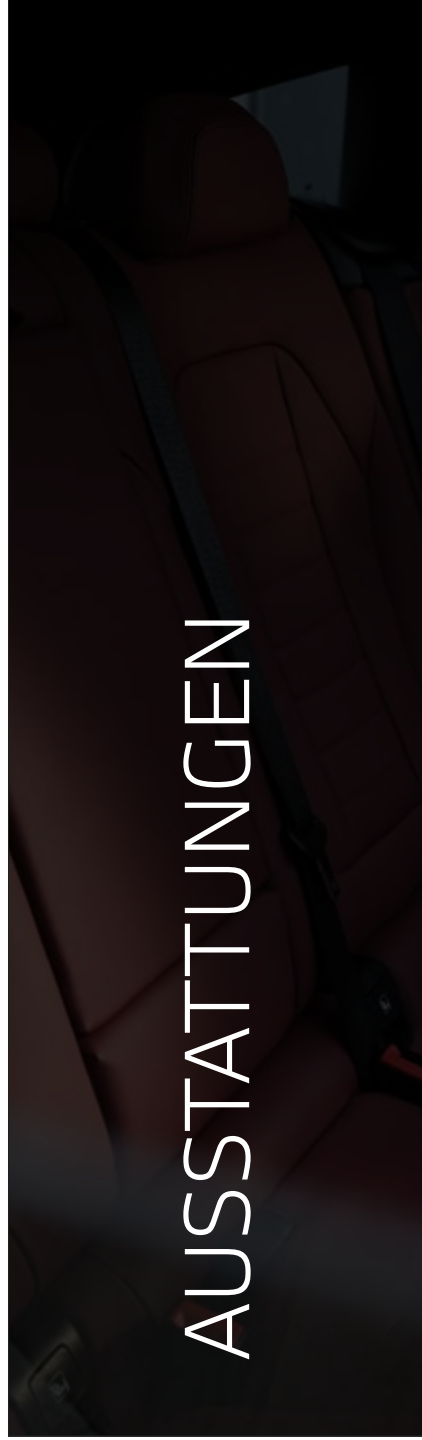
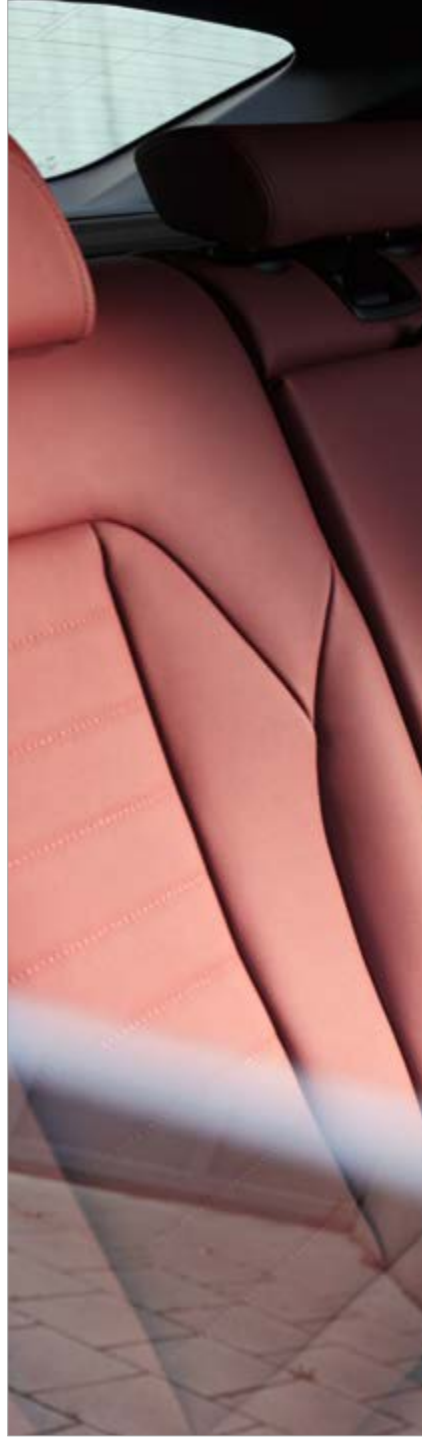
LEDER		
Leder Vernasca		
Schwarz mit Dekorsteppung Mokka mit Dekorsteppung	MAH7 MAMU	1.250,- [1.050,42]
Nur in Verbindung mit Lehnenbreitenverstellung für Fahrer oder Sitz mit aktiver Sitzbelüftung		
Oyster mit Dekorsteppung Takorarot mit Dekorsteppung	MAOI MAG6	1.250,- [1.050,42]
Nur in Verbindung mit Lehnenbreitenverstellung für Fahrer		
Cognac mit Dekorsteppung	MAPQ	1.250,- [1.050,42]
Nur in Verbindung mit M Sportsitze für Fahrer und Beifahrer		
Schwarz mit Kontraststeppung Rot	MAH8	1.250,- [1.050,42]
Nur in Verbindung mit Instrumententafel in Sensatec und Lehnenbreitenverstellung für Fahrer		
Schwarz mit Kontraststeppung Blau	MANL	1.250,- [1.050,42]
Nur in Verbindung mit Instrumententafel in Sensatec, Lehnenbreitenverstellung für Fahrer oder M Sportsitze für Fahrer und Beifahrer		

M SPORTPAKET.

Das **M Sportpaket** enthält neben der Serienausstattung zusätzliche Designumfänge und Ausstattungen, die um weitere Sonderausstattungen ergänzt werden können.

	SA-Nr.	EUR inkl. 19 % MwSt. [EUR ohne MwSt.]
BMW INDIVIDUAL POLSTER		
BMW Individual erweiterte Lederausstattung Merino		2.150,- [1.806,72]
Tartufo Fionarot/Schwarz	VATQ VAHZ	
Nur in Verbindung mit Lehnenbreitenverstellung für Fahrer Nicht in Verbindung mit Sitz mit aktiver Sitzbelüftung und M Sportsitze für Fahrer und Beifahrer		
INTERIEURLEISTEN		
M Interieurleisten Aluminium Rhombic dunkel mit Akzentleiste Perlglanz Chrom	4KN	Serie
M Interieurleisten Carbon Fibre mit Akzentleiste Perlglanz Chrom	4MC	850,- [714,29]
Interieurleisten Aluminium Feinschliff mit Akzentleiste Perlglanz Chrom	4K9	-,-
Interieurleisten Edelholzausführung Eiche dunkel hochglänzend mit Akzentleiste Perlglanz Chrom	4K1	150,- [126,05]
Interieurleisten Edelholzausführung Esche Stamm offenporig mit Akzentleiste Perlglanz Chrom	4KG	150,- [126,05]
BMW INDIVIDUAL INTERIEURLEISTEN		
BMW Individual Interieurleisten Pianolack schwarz mit Akzentleiste Perlglanz Chrom	4ML	350,- [294,12]
WEITERE AUSSTATTUNGS-HIGHLIGHTS		
M Aerodynamikpaket	715	Serie
– Frontschürze, Seitenschwellern und Radlaufblenden in Wagenfarbe – Heckschürze mit Diffusoreinsatz in Schwarz hochglänzend		
M Lederlenkrad mit Multifunktion	710	Serie
M Sportsitze für Fahrer und Beifahrer	711	990,- [831,93]
Nur in Verbindung mit Lordosenstütze für Fahrer und Beifahrer / Sitzverstellung, elektrisch, mit Memory / Leder Vernasca Schwarz mit Kontraststeppung Blau / Leder Vernasca Cognac mit Dekorsteppung		
M Sicherheitsgurte	4GQ	300,- [252,10]
Sicherheitsgurte schwarz mit farbiger M Naht für alle Sitzplätze		
M Hochglanz Shadow Line	760	Serie
M Hochglanz Shadow Line mit erweiterten Umfängen	7M9	250,- [210,08]
– schwarze Niere (Rahmen und Stäbe Schwarz hochglänzend lackiert) – Endrohrblenden in Schwarzchrom – BMW Emblemssockel Heck in Schwarz hochglänzend		
Nicht in Verbindung mit Exterieur Line Aluminium satiniert		
Exterieur Line Aluminium satiniert	3MB	-,-
M Sportbremse, blau	2NH	700,- [588,24]
M Sportbremse, rot hochglänzend	3M2	700,- [588,24]
Ambientes Licht	4UR	Serie
Ablagenpaket	493	Serie
M Dachhimmel Anthrazit	775	Serie
Einstiegsleisten vorn mit M Schriftzug		Serie
M Spezifische Pedalerie und M Fußstütze		Serie
M Schriftzug an Seitenwand		Serie
Entfall Zusatz-Schriftzug außen	3DZ	-,-

–,- Sonderausstattung ohne Mehr-/ Minderpreis



AUSSTATTUNGEN



RÄDER UND REIFEN.

	SA-Nr.	EUR inkl. 19 % MwSt. [EUR ohne MwSt.]	X4 xDrive20i	X4 xDrive30i	X4 xDrive20d	X4 xDrive30d
18" Leichtmetallräder V-Speiche 618 7 J x 18 mit Bereifung 225/60 R18 Reflexsilber Nicht in Verbindung mit M Sportpaket	25T	Serie	<input checked="" type="checkbox"/>	<input checked="" type="checkbox"/>	<input checked="" type="checkbox"/>	<input checked="" type="checkbox"/>
19" Leichtmetallräder V-Speiche 692 7,5 J x 19 mit Bereifung 245/50 R19 Bicolor Ferricgrau, glanzgedreht Nicht in Verbindung mit M Sportpaket	25X	1.600,- [1.344,54]	<input type="checkbox"/>	<input type="checkbox"/>	<input type="checkbox"/>	<input type="checkbox"/>
19" Leichtmetallräder Y-Speiche 693* 7,5 J x 19 mit Bereifung 245/50 R19 Ferricgrau Nicht in Verbindung mit M Sportpaket	1X4	1.600,- [1.344,54]	<input type="checkbox"/>	<input type="checkbox"/>	<input type="checkbox"/>	<input type="checkbox"/>
19" Leichtmetallräder Y-Speiche 693* mit Notlaufeigenschaften 7,5 J x 19 mit Bereifung 245/50 R19 Ferricgrau Nicht in Verbindung mit M Sportpaket	1X5	1.600,- [1.344,54]	<input type="checkbox"/>	<input type="checkbox"/>	<input type="checkbox"/>	<input type="checkbox"/>
19" Aerodynamikräder 842 Bicolor 7,5 J x 19 mit Bereifung 245/50 R19 Jetblack uni Nicht in Verbindung mit M Sportpaket	1VA	1.700,- [1.428,57]	<input type="checkbox"/>	<input type="checkbox"/>	<input type="checkbox"/>	<input type="checkbox"/>
20" Leichtmetallräder Y-Speiche 695 mit Mischbereifung* 8 J x 20 mit Bereifung 245/45 R20 hinten 9,5 J x 20 mit Bereifung 275/40 R20 hinten Bicolor Orbitgrau, glanzgedreht Nicht in Verbindung mit M Sportpaket	28P	2.650,- [2.226,89]	<input type="checkbox"/>	<input type="checkbox"/>	<input type="checkbox"/>	<input type="checkbox"/>
20" Leichtmetallräder Y-Speiche 695 mit Mischbereifung und Notlaufeigenschaften* 8 J x 20 mit Bereifung 245/45 R20 vorn 9,5 J x 20 mit Bereifung 275/40 R20 hinten Bicolor Orbitgrau, glanzgedreht Nicht in Verbindung mit M Sportpaket	28L	2.650,- [2.226,89]	<input type="checkbox"/>	<input type="checkbox"/>	<input type="checkbox"/>	<input type="checkbox"/>

* Gegen Aufpreis auch mit Sportbereifung (ohne Notlaufeigenschaften) erhältlich. Die Sportreifen tragen signifikant zur Erhöhung des Verbrauchs und Reduzierung der Reichweite bei.

BLEIBEN SIE IN DER SPUR.

Für die Originalbereifung Ihres BMW und alle bei BMW erworbenen Kompletträder und Reifen mit Sternmarkierung erhalten Sie automatisch und ohne Zusatzkosten die 36-monatige BMW Reifenversicherung mit bis zu 100 % Kostenersatz im 1. Jahr. Erfahren Sie mehr unter www.bmw.de/bmw-raeder-reifen oder bei Ihrem BMW Partner. (Die BMW Reifenversicherung ist ein Produkt der Allianz Versicherungs-AG).

Die Angaben Kraftstoffverbrauch, CO₂-Emissionen und Effizienzklasse gelten in Abhängigkeit von der gewählten Räderkategorie und Sonderausstattung. Den fahrzeugindividuellen Verbrauchswert nach NEFZ und WLTP erhalten Sie im BMW Online-Konfigurator unter www.bmw.de/konfigurator oder bei Ihrem BMW Partner.

Serienausstattung Sonderausstattung –,- Sonderausstattung ohne Mehr-/ Minderpreis

RÄDER UND REIFEN.

	SA-Nr.	EUR inkl. 19 % MwSt. [EUR ohne MwSt.]	X4 xDrive20i	X4 xDrive30i	X4 xDrive20d	X4 xDrive30d
19" M Leichtmetallräder Y-Speiche 887 M Bicolor 7,5Jx19 mit Bereifung 245/50 R19 Midnightgrau Nur in Verbindung mit M Sportpaket	1VT	Serie	■	■	■	■
20" M Leichtmetallräder Doppelspeiche 699 M * 8Jx20 mit Bereifung 245/45 R20 vorn 9,5Jx20 mit Bereifung 275/40 R20 hinten Bicolor Orbitgrau, glanzgedreht Nur in Verbindung mit M Sportpaket	1RX	1.550,- [1.302,52]	□	□	□	□
20" M Leichtmetallräder Doppelspeiche 699 M mit Mischbereifung und Notlaufeigenschaften * 8Jx20 mit Bereifung 245/45 R20 vorn 9,5Jx20 mit Bereifung 275/40 R20 hinten Bicolor Orbitgrau, glanzgedreht Nur in Verbindung mit M Sportpaket	22W	1.550,- [1.302,52]	□	□	□	□
20" M Leichtmetallräder Doppelspeiche 699 M mit Mischbereifung * 8Jx20 mit Bereifung 245/45 R20 vorn 9,5Jx20 mit Bereifung 275/40 R20 hinten Jetblack uni Nur in Verbindung mit M Sportpaket	1YY	1.550,- [1.302,52]	□	□	□	□
20" M Leichtmetallräder Doppelspeiche 699 M mit Mischbereifung und Notlaufeigenschaften * 8Jx20 mit Bereifung 245/45 R20 vorn 9,5Jx20 mit Bereifung 275/40 R20 hinten Jetblack uni Nur in Verbindung mit M Sportpaket	1YX	1.550,- [1.302,52]	□	□	□	□
20" M Leichtmetallräder Doppelspeiche 787 M mit Mischbereifung 8Jx20 mit Bereifung 245/45 R20 vorn 9,5Jx20 mit Bereifung 275/40 R20 hinten Bicolor Orbitgrau, glanzgedreht Nur in Verbindung mit M Sportpaket	1RY	1.550,- [1.302,52]	□	□	□	□
20" M Leichtmetallräder Doppelspeiche 787 M mit Mischbereifung und Notlaufeigenschaften 8Jx20 mit Bereifung 245/45 R20 vorn 9,5Jx20 mit Bereifung 275/40 R20 hinten Bicolor Orbitgrau, glanzgedreht Nur in Verbindung mit M Sportpaket	20R	1.550,- [1.302,52]	□	□	□	□
21" BMW Individual Leichtmetallräder V-Speiche 726 I mit Mischbereifung und Notlaufeigenschaften 8,5J x 21 mit Bereifung 245/40 R21 vorn 9,5J x 21 mit Bereifung 275/35 R21 hinten Bicolor Orbitgrau, glanzgedreht in Verbindung mit M Sportpaket	2NQ	3.750,- [3.151,26]	□	□	□	□
		2.650,- [2.226,89]	□	□	□	□

* Gegen Aufpreis auch mit Sportbereifung (ohne Notlaufeigenschaften) erhältlich. Die Sportreifen tragen signifikant zur Erhöhung des Verbrauchs und Reduzierung der Reichweite bei.

Die Angaben Kraftstoffverbrauch, CO₂-Emissionen und Effizienzklasse gelten in Abhängigkeit von der gewählten Räderkategorie und Sonderausstattung. Den fahrzeugindividuellen Verbrauchswert nach NEFZ und WLTP erhalten Sie im BMW Online-Konfigurator unter www.bmw.de/konfigurator oder bei Ihrem BMW Partner.

■ Serienausstattung □ Sonderausstattung –,- Sonderausstattung ohne Mehr-/ Minderpreis

FARBWELT EXTERIEUR.

SA-Nr. EUR inkl. 19 % MwSt. [EUR ohne MwSt.]

UNI

Alpinweiß

300

320,- [268,91]

Im Umfang M Sportpaket enthalten

Schwarz

668

Serie

METALLIC

Mineralweiß
Sophistograu Brillanteffekt
Saphirschwarz
Phytonicblau
Aventurinrot

A96
A90
475
C1M
C57

960,- [806,72]

M Brooklyn Grau
M Carbonschwarz

C4P
416

960,- [806,72]

Nur in Verbindung mit M Sportpaket

BMW INDIVIDUAL

BMW Individual Tansanitblau metallic

C3Z

1.920,- [1.613,45]

SONDERLACKIERUNG

BMW Individual Frozen Black metallic
BMW Individual Frozen Deep Grey metallic
BMW Individual Frozen Brilliant White metallic

490

4.900,- [4.117,65]

FARBWELT INTERIEUR.

SA-Nr. EUR inkl. 19 % MwSt. [EUR ohne MwSt.]

POLSTER

SENSATEC

Sensatec perforiert

Canberra beige
Schwarz
Cognac
Tacorarot

KHFY
KHSW
KHRI
KHG7

Serie

Nicht in Verbindung mit Lehnenbreitenverstellung für Fahrer, Sitz mit aktiver Sitzbelüftung und M Sportsitze für Fahrer und Beifahrer

LEDER

Leder Vernasca

Schwarz mit Dekorsteppung
Mokka mit Dekorsteppung

MAH7
MAMU

1.250,- [1.050,42]

Nur in Verbindung mit Lehnenbreitenverstellung für Fahrer oder Sitz mit aktiver Sitzbelüftung

Oyster mit Dekorsteppung
Tacorarot mit Dekorsteppung

MAOI
MAG6

1.250,- [1.050,42]

Nur in Verbindung mit M Sportpaket und Lehnenbreitenverstellung für Fahrer

Cognac mit Dekorsteppung

MAPQ

1.250,- [1.050,42]

Nur in Verbindung mit M Sportsitze für Fahrer und Beifahrer

Schwarz mit Kontraststeppung Blau

MANL

1.250,- [1.050,42]

Nur in Verbindung mit Instrumententafel in Sensatec, Lehnenbreitenverstellung für Fahrer oder M Sportsitze für Fahrer und Beifahrer

Schwarz mit Kontraststeppung Rot

MAH8

1.250,- [1.050,42]

Nur in Verbindung mit Instrumententafel in Sensatec und Lehnenbreitenverstellung für Fahrer

BMW INDIVIDUAL POLSTER

BMW Individual erweiterte Lederausstattung Merino

Umfang in BMW Individual Leder Merino:

- Sitze vorn und Rückbank inklusive Kopfstütze, Sitzmittelbahn mit exklusiver Prisma-Steppung
- Mittelarmlehne vorn
- Armauflage, Zuziehgriff vorn und hinten

Tartufo
Fionarot/Schwarz

VATQ
VAHZ

2.150,- [1.806,72]

Nur in Verbindung mit Lehnenbreitenverstellung für Fahrer und M Dachhimmel Anthrazit
Nicht in Verbindung mit Sitz mit aktiver Sitzbelüftung und M Sportsitze für Fahrer und Beifahrer

INTERIEURLEISTEN

Interieurleisten Schwarz hochglänzend mit Akzentleiste Perlglanz Chrom

4LU

Serie

Nicht in Verbindung mit M Sportpaket

Interieurleisten Aluminium Feinschliff mit Akzentleiste Perlglanz Chrom

4K9

150,- [126,05]

In Verbindung mit M Sportpaket

-, -

Edelholzausführung Eiche dunkel hochglänzend mit Akzentleiste Perlglanz Chrom

4K1

300,- [252,10]

In Verbindung mit M Sportpaket

150,- [126,05]

Edelholzausführung Esche Stamm offenporig mit Akzentleiste Perlglanz Chrom

4KG

300,- [252,10]

In Verbindung mit M Sportpaket

150,- [126,05]

M Interieurleisten Aluminium Rhombic dunkel mit Akzentleiste Perlglanz Chrom

4KN

Serie

Nur in Verbindung mit M Sportpaket

M Interieurleisten Carbon Fibre mit Akzentleiste Perlglanz Chrom

4MC

850,- [714,29]

Nur in Verbindung mit M Sportpaket

BMW INDIVIDUAL INTERIEURLEISTEN

BMW Individual Interieurleisten Pianolack schwarz

4ML

500,- [420,17]

Nur in Verbindung mit Ambientes Licht

In Verbindung mit M Sportpaket

350,- [294,12]

-, - Sonderausstattung ohne Mehr-/ Minderpreis

SONDERAUSSTATTUNGEN.

	SA-Nr.	EUR inkl. 19 % MwSt. [EUR ohne MwSt.]	X4 xDrive20i	X4 xDrive30i	X4 xDrive20d	X4 xDrive30d
AUSSTATTUNGSPAKETE						
Innovationspaket	7R7	3.350,- [2.815,13]	<input type="checkbox"/>	<input type="checkbox"/>	<input type="checkbox"/>	<input type="checkbox"/>
<ul style="list-style-type: none"> - BMW Head-Up Display - BMW Laserlicht - BMW Selective Beam - Driving Assistant - Komfortzugang 						
Winterfreude Paket	9D7	1.650,- [1.386,55]	<input type="checkbox"/>	<input type="checkbox"/>	<input type="checkbox"/>	<input type="checkbox"/>
<ul style="list-style-type: none"> - Standheizung - Lenkradheizung - Akustikverglasung 						
EXTERIEUR						
M Hochglanz Shadow Line mit erweiterten Umfängen	7M9	250,- [210,08]	<input type="checkbox"/>	<input type="checkbox"/>	<input type="checkbox"/>	<input type="checkbox"/>
<ul style="list-style-type: none"> - schwarze Niere (Rahmen und Nuggets Schwarz hochglänzend lackiert) - Endrohrblenden in Schwarzchrom - BMW Emblemsockel Heck in Schwarz hochglänzend <p>Nur in Verbindung mit M Sportpaket, M Hochglanz Shadow Line, M Dachreling Hochglanz Shadow Line</p>						
Exterieur Line Aluminium satiniert	3MB	-,-	<input type="checkbox"/>	<input type="checkbox"/>	<input type="checkbox"/>	<input type="checkbox"/>
Nur in Verbindung mit M Sportpaket						
M Hochglanz Shadow Line	760	200,- [168,07]	<input type="checkbox"/>	<input type="checkbox"/>	<input type="checkbox"/>	<input type="checkbox"/>
Im Umfang M Sportpaket enthalten						
M Dachreling Hochglanz Shadow Line	3MC	350,- [294,12]	<input type="checkbox"/>	<input type="checkbox"/>	<input type="checkbox"/>	<input type="checkbox"/>
Nicht in Verbindung mit Exterieur Line Aluminium satiniert						
Modellschriftzug, Entfall	320	-,-	<input type="checkbox"/>	<input type="checkbox"/>	<input type="checkbox"/>	<input type="checkbox"/>
Entfall Zusatz-Schriftzug außen von den Seitenwänden vorn	3DZ	-,-	<input type="checkbox"/>	<input type="checkbox"/>	<input type="checkbox"/>	<input type="checkbox"/>
Nur in Verbindung mit M Sportpaket						
INTERIEUR						
M Lederlenkrad mit Multifunktion	710	220,- [184,87]	<input type="checkbox"/>	<input type="checkbox"/>	<input type="checkbox"/>	<input type="checkbox"/>
Im Umfang M Sportpaket enthalten						
Lenkradheizung	248	270,- [226,89]	<input type="checkbox"/>	<input type="checkbox"/>	<input type="checkbox"/>	<input type="checkbox"/>
Im Umfang Winterfreude Paket enthalten						
Instrumententafel in Sensatec	4AW	650,- [546,22]	<input type="checkbox"/>	<input type="checkbox"/>	<input type="checkbox"/>	<input type="checkbox"/>
<ul style="list-style-type: none"> - in Schwarz mit Kontrastnaht in Grau - erweitert mit Türbrüstungen in Sensatec vorn und hinten <p>Hinweis:</p> <ul style="list-style-type: none"> - in Schwarz mit Kontrastnaht in Blau nur in Verbindung mit der M spezifischen Polsterung MANL Leder Vernasca Schwarz mit Kontraststeppung Blau, erweitert mit Türbrüstung in Sensatec vorn und hinten in Blau - in Schwarz mit Kontrastnaht in Rot nur in Verbindung mit der M spezifischen Polsterung MAH8 Leder Vernasca Schwarz mit Kontraststeppung Rot, erweitert mit Türbrüstung in Sensatec vorn und hinten in Rot 						
Galvanikapplikation für Bedienelemente	4U0	100,- [84,03]	<input type="checkbox"/>	<input type="checkbox"/>	<input type="checkbox"/>	<input type="checkbox"/>
M Dachhimmel Anthrazit	775	350,- [294,12]	<input type="checkbox"/>	<input type="checkbox"/>	<input type="checkbox"/>	<input type="checkbox"/>
Im Umfang M Sportpaket enthalten						
ENTERTAINMENT						
HiFi Lautsprechersystem	676	400,- [336,13]	<input type="checkbox"/>	<input type="checkbox"/>	<input type="checkbox"/>	<input type="checkbox"/>
Harman Kardon Surround Sound System	688	1.100,- [924,37]	<input type="checkbox"/>	<input type="checkbox"/>	<input type="checkbox"/>	<input type="checkbox"/>

SONDERAUSSTATTUNGEN.

	SA-Nr.	EUR inkl. 19 % MwSt. [EUR ohne MwSt.]	X4 xDrive20i	X4 xDrive30i	X4 xDrive20d	X4 xDrive30d
INFORMATION UND KOMMUNIKATION						
BMW Live Cockpit Professional Anzeigeverbund bestehend aus einem volldigitalem 12,3" Instrumentendisplay und einem hochauflösendem 12,3" Control Display, BMW Operating System 7 mit variablen, konfigurierbaren Widgets – Navigationsfunktion – Intuitive Bedienmöglichkeiten: BMW Intelligent Personal Assistant (Natürliche Sprachbedienung per Kommando „Hey BMW“), Touchbedienung am Control Display – BMW Controller mit Dreh-, Drück- und Touchfunktion, Direktwahltasten, optional BMW Gestensteuerung – Tuner mit Diversity-Empfang und RDS – 2 USB-Anschlüsse zum Laden und zur Übertragung von Daten (z.B. Mediaplayer) – Bluetooth / WiFi Schnittstelle – 4G LTE Connectivity: festverbaute SIM-Karte mit 4G Netz im Fahrzeug – Remote Software Upgrade: ermöglicht over-the-air Upgrades der Software des gesamten Fahrzeugs, inkl. Qualitätsverbesserungen und Erweiterung von Funktionen	6U3	1.250,- [1.050,42]	<input type="checkbox"/>	<input type="checkbox"/>	<input type="checkbox"/>	<input type="checkbox"/>
BMW Head-Up Display Im Umfang Innovationspaket enthalten Hinweis: Die Anzeigen des BMW Head-Up Displays sind mit polarisierten Sonnenbrillen nur eingeschränkt erkennbar. Die eingeblendeten Inhalte sind ausstattungsabhängig. Einblendungen setzen den Erwerb weiterer Sonderausstattungen voraus.	610	1.150,- [966,39]	<input type="checkbox"/>	<input type="checkbox"/>	<input type="checkbox"/>	<input type="checkbox"/>
BMW Gestiksteuerung Nur in Verbindung mit BMW Live Cockpit Professional	6U8	350,- [294,12]	<input type="checkbox"/>	<input type="checkbox"/>	<input type="checkbox"/>	<input type="checkbox"/>
Telefonie mit Wireless Charging	6NW	450,- [378,15]	<input type="checkbox"/>	<input type="checkbox"/>	<input type="checkbox"/>	<input type="checkbox"/>
FAHRWERK, BREMSEN UND LENKUNG						
Adaptives Fahrwerk	223	700,- [588,24]	<input type="checkbox"/>	<input type="checkbox"/>	<input type="checkbox"/>	<input type="checkbox"/>
M Sportbremse, rot hochglänzend Nur in Verbindung mit M Sportpaket	3M2	700,- [588,24]	<input type="checkbox"/>	<input type="checkbox"/>	<input type="checkbox"/>	<input type="checkbox"/>
M Sportbremse, blau Nur in Verbindung mit M Sportpaket	2NH	700,- [588,24]	<input type="checkbox"/>	<input type="checkbox"/>	<input type="checkbox"/>	<input type="checkbox"/>

SONDERAUSSTATTUNGEN.

	SA-Nr.	EUR inkl. 19 % MwSt. [EUR ohne MwSt.]	X4 xDrive20i	X4 xDrive30i	X4 xDrive20d	X4 xDrive30d
ASSISTENZSYSTEME						
Driving Assistant* Kamera- und radarbasiertes Fahrerassistenzsystem bestehend aus: – Spurverlassenswarnung – Spurwechselwarnung – Auffahr- und Personenwarnung mit City-Bremsfunktion – Die Querverkehrswarnung hinten – Prävention Heckkollision – Speed Limit Info Im Umfang Innovationspaket enthalten	5AS	900,- [756,30]	<input type="checkbox"/>	<input type="checkbox"/>	<input type="checkbox"/>	<input type="checkbox"/>
Driving Assistant Professional* Kamera-/radarbasiertes Fahrerassistenzsystem aus folgenden Funktionen inkl. den Inhalten des Driving Assistant: – Lenk- und Spurführungsassistent – Aktive Geschwindigkeitsregelung mit Stop-and-Go Funktion bis 210 km/h – Nothalteassistent – Automatischer Speed Limit Assist – Spurhalteassistent mit aktivem Seitenkollisionsschutz – Querverkehrswarnung vorne – Ausweichhilfe – Kreuzungswarnung mit City-Bremsfunktion – Falschfahrwarnung – Ampelerkennung Nur in Verbindung mit Galvanikapplikation für Bedienelemente, BMW Live Cockpit Professional In Verbindung mit Innovationspaket	5AU	2.300,- [1.932,77]	<input type="checkbox"/>	<input type="checkbox"/>	<input type="checkbox"/>	<input type="checkbox"/>
		1.400,- [1.176,47]				
Aktive Geschwindigkeitsregelung mit Stop&Go-Funktion* Kamera- und radarbasiertes Fahrerassistenzsystem bestehend aus: – Abstandsregelung mit Stop&Go-Funktion – Speed Limit Info inkl. Überholverbotsanzeige – (Manueller) Speed Limit Assist: – Frontkollisionswarnung mit Bremsengriff Nur in Verbindung mit Galvanikapplikation für Bedienelemente	5DF	650,- [546,22]	<input type="checkbox"/>	<input type="checkbox"/>	<input type="checkbox"/>	<input type="checkbox"/>
Parking Assistant Plus* Kamera- und ultraschallbasiertes Assistenzsystem bestehend aus: – Surround View System – Remote View 3D	5DN	700,- [588,24]	<input type="checkbox"/>	<input type="checkbox"/>	<input type="checkbox"/>	<input type="checkbox"/>
BMW Drive Recorder Nur in Verbindung mit Parking Assistant Plus	6DR	200,- [168,07]	<input type="checkbox"/>	<input type="checkbox"/>	<input type="checkbox"/>	<input type="checkbox"/>
SICHERHEIT						
M Sicherheitsgurte Nur in Verbindung mit M Sportpaket und Active Protection	4GQ	300,- [252,10]	<input type="checkbox"/>	<input type="checkbox"/>	<input type="checkbox"/>	<input type="checkbox"/>
Active Protection	5AL	350,- [294,12]	<input type="checkbox"/>	<input type="checkbox"/>	<input type="checkbox"/>	<input type="checkbox"/>
Reifenpannenset Nicht in Verbindung mit Räder mit Notlaufeigenschaften	2VC	60,- [50,42]	<input type="checkbox"/>	<input type="checkbox"/>	<input type="checkbox"/>	<input type="checkbox"/>

* Bitte beachten: Die in der Sonderausstattung enthaltenen Systemumfänge unterstützen nur innerhalb definierter Systemgrenzen. Verantwortung und Reaktion auf das reale Verkehrsgeschehen verbleiben beim/bei der jeweiligen Fahrer/-in.

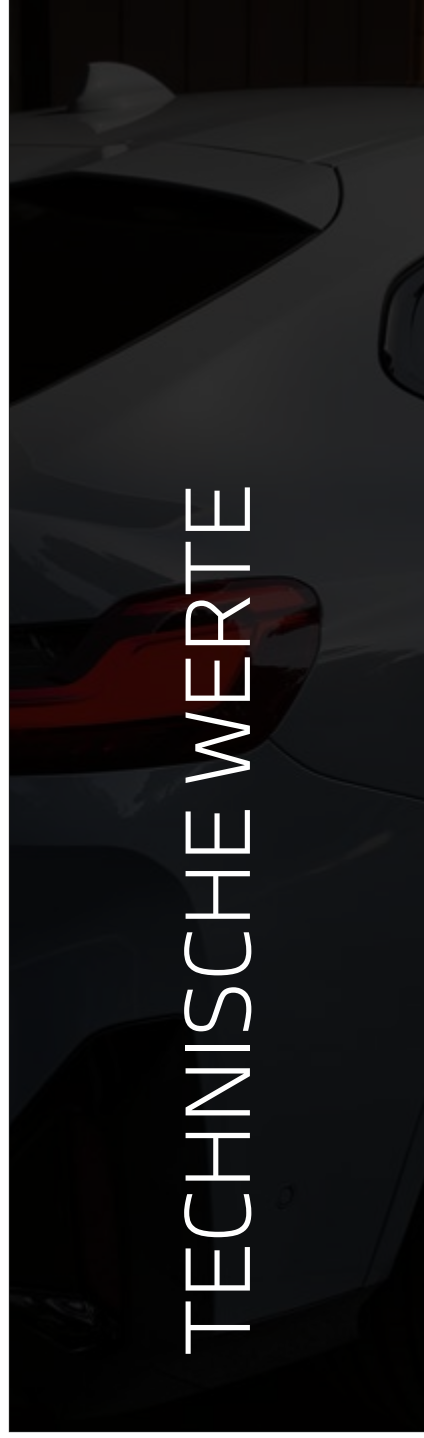
■ Serienausstattung □ Sonderausstattung –,- Sonderausstattung ohne Mehr-/ Minderpreis

SONDERAUSSTATTUNGEN.

	SA-Nr.	EUR inkl. 19 % MwSt. [EUR ohne MwSt.]	X4 xDrive20i	X4 xDrive30i	X4 xDrive20d	X4 xDrive30d
SICHT						
BMW Laserlicht	5AZ					
Nur verfügbar im Innovationspaket Im Umfang Innovationspaket enthalten			<input type="checkbox"/>	<input type="checkbox"/>	<input type="checkbox"/>	<input type="checkbox"/>
M Leuchten Shadow Line	3MF	250,- [210,08]	<input type="checkbox"/>	<input type="checkbox"/>	<input type="checkbox"/>	<input type="checkbox"/>
Nur in Verbindung mit Adaptiver LED-Scheinwerfer						
Ambientes Licht	4UR	370,- [310,92]	<input type="checkbox"/>	<input type="checkbox"/>	<input type="checkbox"/>	<input type="checkbox"/>
Im Umfang M Sportpaket enthalten						
SITZKOMFORT						
M Sportsitze für Fahrer und Beifahrer	711	990,- [831,93]	<input type="checkbox"/>	<input type="checkbox"/>	<input type="checkbox"/>	<input type="checkbox"/>
Nur in Verbindung mit M Sportpaket, Sitzverstellung elektrisch, mit Memory, Leder Vernasca Schwarz mit Kontraststeppung Blau oder Leder Vernasca Cognac mit Dekorsteppung Nicht in Verbindung mit Sitz mit aktiver Sitzbelüftung						
Sitz mit aktiver Sitzbelüftung	4FH	2.100,- [1.764,71]	<input type="checkbox"/>	<input type="checkbox"/>	<input type="checkbox"/>	<input type="checkbox"/>
Nur in Verbindung mit Leder Vernasca Schwarz / Leder Vernasca Mokka Nicht in Verbindung mit Sportsitze für Fahrer und Beifahrer und M Sportsitze für Fahrer und Beifahrer						
Sitzverstellung, elektrisch, mit Memory für Fahrer und Beifahrer (Memoryfunktion nur für Fahrer)	459	1.200,- [1.008,40]	<input type="checkbox"/>	<input type="checkbox"/>	<input type="checkbox"/>	<input type="checkbox"/>
Im Umfang Sitz mit aktiver Sitzbelüftung enthalten						
Lordosenstütze für Fahrer- und Beifahrersitz	488	250,- [210,08]	<input type="checkbox"/>	<input type="checkbox"/>	<input type="checkbox"/>	<input type="checkbox"/>
Im Umfang M Sportsitze für Fahrer und Beifahrer enthalten						
Lehnenbreitenverstellung für Fahrer	491	120,- [100,84]	<input type="checkbox"/>	<input type="checkbox"/>	<input type="checkbox"/>	<input type="checkbox"/>
Nur in Verbindung mit Sportsitze für Fahrer und Beifahrer Nur in Verbindung mit Leder Vernasca Schwarz mit Dekorsteppung / Mokka mit Dekorsteppung / Schwarz mit Kontraststeppung Blau / Oyster mit Dekorsteppung / BMW Individual erweiterte Lederausstattung Merino Tartufo / Fionarot/Schwarz						
Sitzheizung vorn und hinten	4HA	380,- [319,33]	<input type="checkbox"/>	<input type="checkbox"/>	<input type="checkbox"/>	<input type="checkbox"/>
Nur in Verbindung mit Leder Vernasca / BMW Individual erweiterte Lederausstattung Merino						

SONDERAUSSTATTUNGEN.

	SA-Nr.	EUR inkl. 19 % MwSt. [EUR ohne MwSt.]	X4 xDrive20i	X4 xDrive30i	X4 xDrive20d	X4 xDrive30d
KLIMAKOMFORT						
Panorama-Glasdach	402	1.600,- [1.344,54]	<input type="checkbox"/>	<input type="checkbox"/>	<input type="checkbox"/>	<input type="checkbox"/>
Sonnenschutzverglasung	420	480,- [403,36]	<input type="checkbox"/>	<input type="checkbox"/>	<input type="checkbox"/>	<input type="checkbox"/>
Akustikverglasung Im Umfang Winterfreude Paket enthalten	3KA	200,- [168,07]	<input type="checkbox"/>	<input type="checkbox"/>	<input type="checkbox"/>	<input type="checkbox"/>
Standheizung Nur verfügbar im Winterfreude Paket	536		<input type="checkbox"/>	<input type="checkbox"/>	<input type="checkbox"/>	<input type="checkbox"/>
Ambient Air Paket	4NM	350,- [294,12]	<input type="checkbox"/>	<input type="checkbox"/>	<input type="checkbox"/>	<input type="checkbox"/>
TRANSPORT UND STAURAUUM						
Ablagenpaket Im Umfang M Sportpaket enthalten	493	370,- [310,92]	<input type="checkbox"/>	<input type="checkbox"/>	<input type="checkbox"/>	<input type="checkbox"/>
Anhängerkupplung Hinweis: Angaben zu Anhängerlast und Deichselstützlast beachten.	3AC	1.150,- [966,39]	<input type="checkbox"/>	<input type="checkbox"/>	<input type="checkbox"/>	<input type="checkbox"/>
WEITERE FUNKTIONEN						
Komfortzugang Im Umfang Innovationspaket enthalten	322	650,- [546,22]	<input type="checkbox"/>	<input type="checkbox"/>	<input type="checkbox"/>	<input type="checkbox"/>
Garagentoröffner, integriert Hinweise: Kompatibilität zur bestehenden Schließanlage des Garten- und/oder Garagentores kann unter www.homelink.com geprüft werden	319	260,- [218,49]	<input type="checkbox"/>	<input type="checkbox"/>	<input type="checkbox"/>	<input type="checkbox"/>
Alarmanlage	302	500,- [420,17]	<input type="checkbox"/>	<input type="checkbox"/>	<input type="checkbox"/>	<input type="checkbox"/>



TECHNISCHE WERTE

TECHNISCHE WERTE.

BMW X4		xDrive20i	xDrive30i	xDrive20d	xDrive30d
Gewicht und Volumen					
Leergewicht EG ¹	kg	1.875	1.890	1.945	2.010
Zulässiges Gesamtgewicht	kg	2.420	2.450	2.450	2.530
Zuladung	kg	620	635	580	595
Zulässige ungebremste Anhängelast ²	kg	750	750	750	750
Zulässige gebremste Anhängelast bis max. 12% Steigung/max. 8% Steigung ²	kg	2400/2400	2400/2400	2400/2400	2400/2400
Gepäckraumvolumen	l	525–1.430	525–1.430	525–1.430	525–1.430
Leistung und Drehmoment³					
Zylinder/Ventile	Anzahl	4/4	4/4	4/4	6/4
Hubraum	cm ³	1.998	1.998	1.995	2.993
Nennleistung/Nenn Drehzahl	kW (PS)/l/min	135 (184) / 5.000–6.500	180 (245) / 5.000–6.500	140 (190) / 4.000	210 (286) / 4.000
Mit 48 V Mild-Hybrid-Technologie	kW (PS)	+8 (11)	+8 (11)	+8 (11)	+8 (11)
Maximales Drehmoment/Drehzahl	Nm/l/min	300 / 1.350–4.000	350 / 1.560–4.800	400 / 1.750–2.500	650 / 1.500–2.500
Kraftübertragung					
Antriebsart	–	Allrad	Allrad	Allrad	Allrad
Seriengeräte	–	8-Gang Steptronic	8-Gang Steptronic	8-Gang Steptronic	8-Gang Steptronic
Fahrleistung					
Höchstgeschwindigkeit	km/h	215	235	213	245
Beschleunigung 0–100 km/h	s	8,4	6,6	7,9	5,7
Verbrauch und Emissionen					
Abgasnorm (typzugelassen)	–	EU6e	EU6e	EU6e	EU6e
WLTP ^{3,4}					
► Kombiniert	l/100 km	8,3–7,5	8,5–7,5	6,8–6,0	7,3–6,5
► CO ₂ -Emissionen kombiniert	g/km	190–169	192–171	177–156	193–170
Tankinhalt, ca.	l	65	65	68	68
Räder/Reifen					
Reifendimension	–	225/60 R18 104 W XL	225/60 R18 104 W XL	225/60 R18 104 W XL	225/60 R18 104 W XL
Raddimension	–	7Jx18	7Jx18	7Jx18	7Jx18
	–	Leichtmetall	Leichtmetall	Leichtmetall	Leichtmetall

Angaben zu Fahrleistung, Verbrauch und CO₂-Emission gelten für Fahrzeuge mit Seriengeräte.

¹ Das EG-Leergewicht bezieht sich auf ein Fahrzeug mit serienmäßiger Ausstattung und beinhaltet keine Sonderausstattungen. Im Leergewicht sind 90 % Tankfüllung sowie 75 kg für den Fahrer berücksichtigt. Optionale Ausstattungen können das Gewicht des Fahrzeugs, die Nutzlast sowie bei Einfluss auf die Aerodynamik die Höchstgeschwindigkeit verändern.

² Das tatsächliche Gesamtgewicht des Anhängers darf die maximal zulässige Anhängelast unter Berücksichtigung der maximal zulässigen Stützlast nicht übersteigen.

³ Angaben zu Leistung für Benzinmotoren beziehen sich auf den Betrieb mit ROZ 98 Kraftstoff. Angaben zu Verbrauch beziehen sich auf den Betrieb mit Referenzkraftstoff gemäß VO (EU) 2007/715. Kraftstoffqualitäten bleifrei ROZ 91 und höher mit einem maximalen Ethanol-Anteil von 10 % (E10) sind zulässig. BMW empfiehlt die Verwendung von Superbenzin bleifrei ROZ 95.

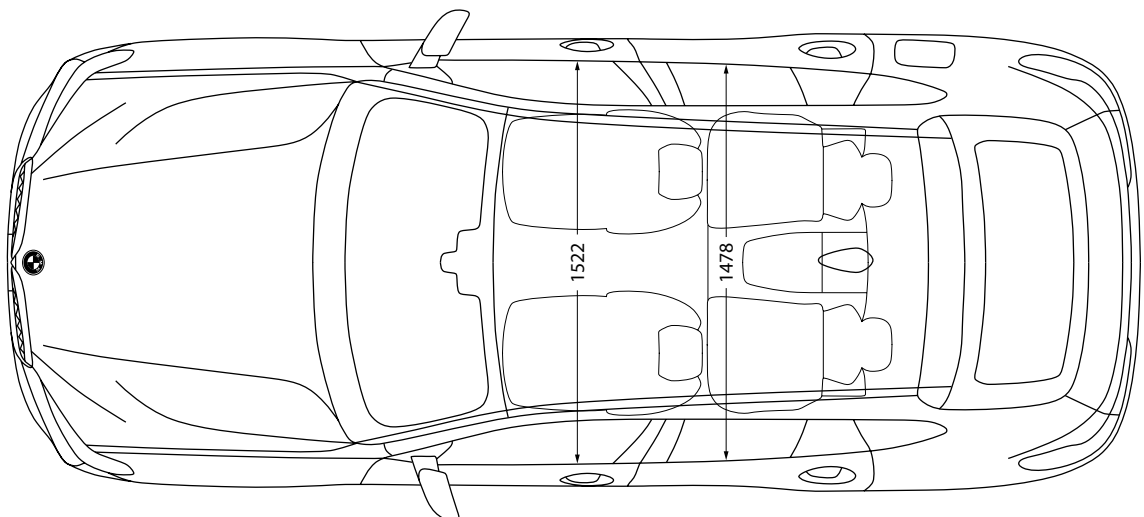
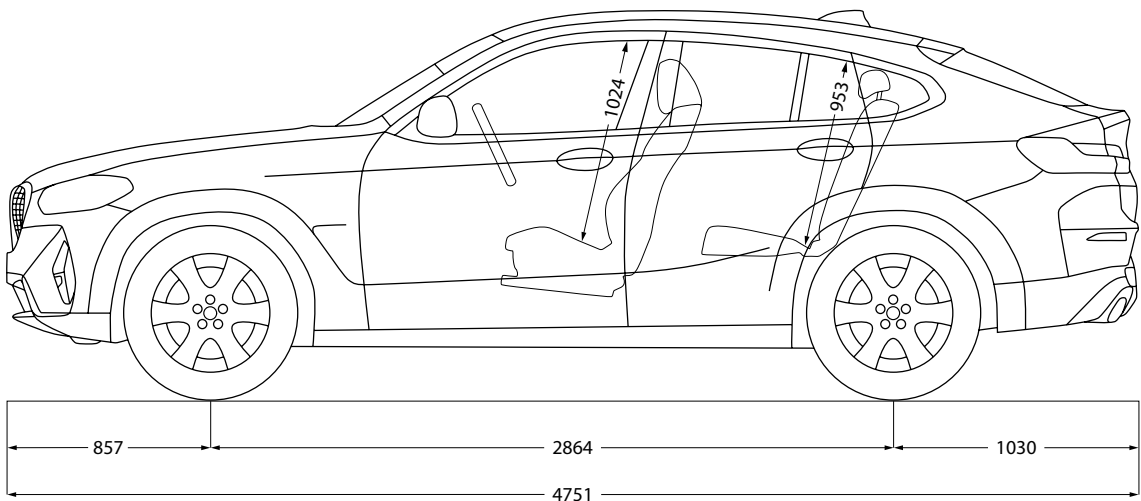
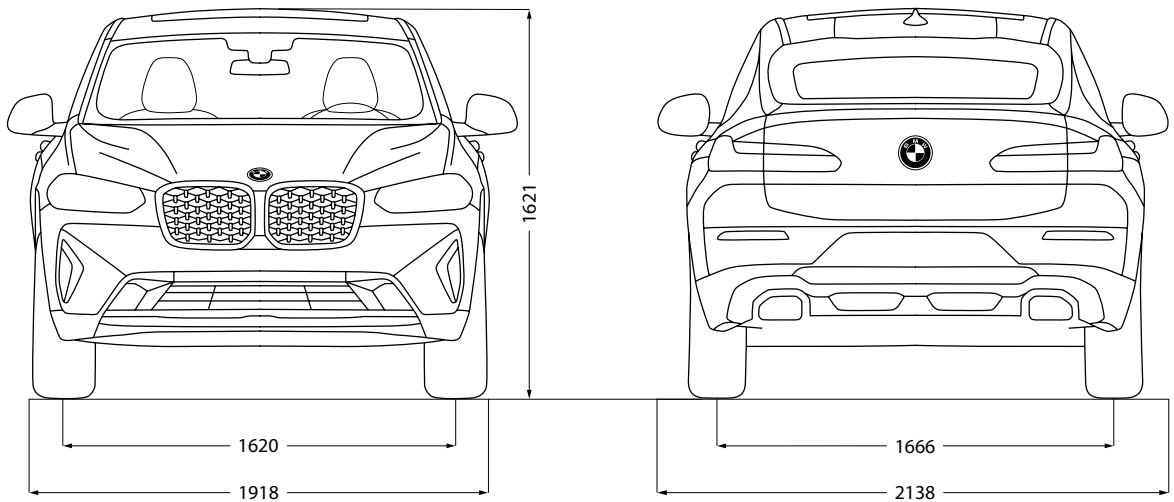
⁴ Offizielle Angaben zu Kraftstoffverbrauch, CO₂-Emissionen, Stromverbrauch und elektrischer Reichweite wurden nach dem vorgeschriebenen Messverfahren ermittelt und entsprechen der VO (EU) 715/2007 in der jeweils geltenden Fassung. Für seit 01.01.2021 neu typgeprüfte Fahrzeuge existieren die offiziellen Angaben nur noch nach WLTP. Zudem entfallen laut EU-Verordnung 2022/195 ab 01.01.2023 in den EG-Übereinstimmungsbescheinigungen die NEFZ-Werte. Weitere Informationen zu den Messverfahren NEFZ und WLTP finden Sie unter www.bmw.com/wltp

Weitere Informationen zum offiziellen Kraftstoffverbrauch und den offiziellen spezifischen CO₂-Emissionen neuer Personenkraftwagen können dem „Leitfaden über den Kraftstoffverbrauch, die CO₂-Emissionen und den Stromverbrauch neuer Personenkraftwagen“ entnommen werden, der an allen Verkaufsstellen, bei der Deutschen Automobil Treuhand GmbH (DAT), Hellmuth-Hirth-Str. 1, 73760 Ostfildern-Schramhausen und unter www.dat.de/co2/ unentgeltlich erhältlich ist.

Die Angaben Kraftstoffverbrauch, CO₂-Emissionen und Effizienzklasse gelten in Abhängigkeit von der gewählten Räderkategorie und Sonderausstattung. Den fahrzeugindividuellen Verbrauchswert nach NEFZ und WLTP erhalten Sie im BMW Online-Konfigurator unter www.bmw.de/konfigurator oder bei Ihrem BMW Partner.

Die technischen Daten, Verbrauchswerte und Anhängelasten beziehen sich nur auf ein Fahrzeug mit ab Werk verbauter Serien- und Sonderausstattung. Nachträglich verbaute Zubehör- bzw. Anbauteile sind nicht berücksichtigt.

TECHNISCHE WERTE.



HUBAUER

überzeugend anders.



Ingolstädter Str. 19
84030 Landshut
Tel.: 0871-97566-0
WWW.BMW-HUBAUER.DE



Straubinger Str. 3
84030 Landshut
Tel.: 0871-97383-0
WWW.MINI-HUBAUER.DE

Jedes unserer Fahrzeuge lässt sich am Ende seiner Nutzungsphase, wie gesetzlich vorgeschrieben, zu mindestens 95 % verwerten sowie zu mindestens 85 % stofflich recyceln. Weitere Informationen finden Sie auf unserer Internetseite unter www.bmw.de/recycling.

© BMW AG, München/Deutschland. Nachdruck, auch auszugsweise, nur mit schriftlicher Genehmigung von BMW AG, München.