



THE  
X2

MÄRZ 2024





**Fahrzeugpreise & Modelle**

- Fahrzeugpreise
- Serienausstattung
- M Sportpaket
- M Sportpaket Pro

**Ausstattungen**

- Räder und Reifen
- Farbwelt Exterieur
- Farbwelt Interieur
- Sonderausstattungen

**Technische Werte**

- Technischen Werte

**Ausgabe 1, 31.01.2024**

Weitere Informationen erhalten Sie unter [www.bmw.de](http://www.bmw.de) und über unsere BMW Kundenbetreuung Montag bis Sonntag von 8.00 – 20.00 Uhr, Telefon 089 1250 160 00, E-Mail: [kundenbetreuung@bmw.de](mailto:kundenbetreuung@bmw.de)

Weitere Informationen sowie den Konfigurator des BMW iX2/BMW X2 finden Sie online unter [www.bmw.de/iX2](http://www.bmw.de/iX2) und [www.bmw.de/X2](http://www.bmw.de/X2)

# FAHRZEUGPREISE & MODELLE



# FAHRZEUGPREISE.

## BMW iX2

	<b>iX2 eDrive20</b>	<b>iX2 xDrive30</b>
Getriebe	1-Gang, automatisch	1-Gang, automatisch
Motor	E-Motor	E-Motor
Leistung, kW (PS)	150 (204) <sup>2</sup>	230 (313) <sup>2</sup>
Stromverbrauch kombiniert (WLTP), kWh/100 km	16,9 – 15,3	17,7 – 16,3
CO <sub>2</sub> -Emissionen kombiniert gewichtet (WLTP), g/km	–	–
<b>FAHRZEUGGRUNDPREIS</b>	<b>49.400,-</b> [41.512,60]	<b>56.500,-</b> [47.478,99]

## BENZINER

	<b>X2 sDrive20i</b>	<b>X2 M35i xDrive</b>
Getriebe	7-Gang, automatisch	7-Gang, automatisch
Zylinder/Hubraum, Anzahl/cm <sup>3</sup>	4/1.499	4/1.998
Leistung kW (PS)	125 (170)	221 (300)
Verbrenner kW (PS)	115 (156)	–
E-Motor kW (PS) mit 48 V Mild-Hybrid-Technologie bis zu kW (PS) <sup>1</sup>	15 (20)	–
Verbrauch kombiniert (WLTP), l/100 km	6,2 – 5,7	7,7 – 8,0
CO <sub>2</sub> -Emissionen kombiniert (WLTP), g/km	140 – 128	181 – 174
<b>FAHRZEUGGRUNDPREIS</b>	<b>46.400,-</b> [38.991,59]	<b>63.800,-</b> [53.613,44]

## DIESEL

	<b>X2 sDrive18d</b>	<b>X2 xDrive20d</b>
Getriebe	7-Gang, automatisch	7-Gang, automatisch
Zylinder/Hubraum, Anzahl/cm <sup>3</sup>	4/1.995	4/1.995
Leistung kW (PS)	110 (150)	120 (163)
Verbrenner kW (PS)	–	110 (159)
E-Motor kW (PS) mit 48 V Mild-Hybrid-Technologie bis zu kW (PS) <sup>1</sup>	–	15 (20)
Verbrauch kombiniert (WLTP), l/100 km	5,1 – 5,5	4,8 – 5,2
CO <sub>2</sub> -Emissionen kombiniert (WLTP), g/km	144 – 133	136 – 125
<b>FAHRZEUGGRUNDPREIS</b>	<b>46.850,-</b> [39.369,74]	<b>49.950,-</b> [41.974,78]

**EUR inkl. 19 % MwSt.** [EUR ohne MwSt.]

<sup>1</sup> Die 48 Volt Mild-Hybrid-Technologie dient der noch effizienteren Bremsenergieückgewinnung und entlastet sowie unterstützt den Verbrennungsmotor bei Beschleunigung temporär mit elektrischer Antriebsleistung. Dadurch reduzieren sich Verbrauch und Emissionen, während gleichzeitig ein Dynamikvorteil durch den zusätzlichen E-Motor entsteht. Mit der Mild-Hybrid-Technologie wird die Auto Start Stopp Funktion schneller und komfortabler.

<sup>2</sup> Elektroantrieb mit bis zu 200 kW bei temporärer Leistungssteigerung < 10 Sekunden bis zu 230 kW.

Dargestellt sind Fahrzeugpreise in **EUR inkl. 19 % MwSt.** [EUR ohne MwSt.] als unverbindliche Preisempfehlung ab Werk ohne Überführungskosten. Die aufgeführten BMW Modelle erfüllen die Euro 6d Abgasnorm. Nähere Informationen hierzu erhalten Sie im Abschnitt TECHNISCHE WERTE.

### BMW xDrive – das intelligente Allradsystem von BMW

Offizielle Angaben zu Kraftstoffverbrauch, CO<sub>2</sub>-Emissionen, Stromverbrauch und elektrischer Reichweite wurden nach dem vorgeschriebenen Messverfahren ermittelt und entsprechen der VO (EU) 715/2007 in der jeweils geltenden Fassung. Für seit 01.01.2021 neu typgeprüfte Fahrzeuge existieren die offiziellen Angaben nur noch nach WLTP. Zudem entfallen laut EU-Verordnung 2022/195 ab 01.01.2023 in den EG-Übereinstimmungsbescheinigungen die NEFZ-Werte. Weitere Informationen zu den Messverfahren NEFZ und WLTP finden Sie unter [www.bmw.com/wltp](http://www.bmw.com/wltp)

# AUSGEWÄHLTE SERIENAUSSTATTUNGEN.

	ix2 eDrive 20	ix2 xDrive 30	X2 sDrive 20i	X2 sDrive 18d	X2 xDrive 20d	X2 M35i xDrive
<b>EXTERIEUR</b>						
Uni-Lackierung, Schwarz	■	■	■	■	■	
Uni-Lackierung, Alpinweiß						■
<b>17" Leichtmetallräder Sternspeiche 864</b> 7,5Jx17 mit Bereifung 205/65 R17 Lightning grey	■	■				
<b>18" Leichtmetallräder Sternspeiche 865</b> 71/2 J x 18 / Bereifung 225/55 R18 Refined Silver			■	■	■	
<b>20" M Leichtmetallräder V-Speiche 873 M Bicolor</b> 8Jx20 / Bereifung 245/40 R20 Midnight Grey						■
BMW Niere Iconic Glow						■
M Hochglanz Shadow Line	■	■	■	■	■	■
<b>INTERIEUR</b>						
Polsterung Stoff Arktur Anthrazit	■	■	■	■	■	
M Alcantara/Veganza Kombination Schwarz/Kontraststeppung Blau						■
Interieurleisten Quarzsilber matt genarbt	■	■	■	■	■	
M Interieurleisten Aluminium Hexacube hell						■
Sportlederlenkrad	■	■	■	■	■	
M Lenkrad						■
Fußmatten in Velours	■	■	■	■	■	■
<b>KONNEKTIVITÄT UND INFOTAINMENT</b>						
<b>BMW Live Cockpit Plus</b> – BMW Curved Display – Navigationsfunktion – BMW Intelligent Personal Assistant sowie Touchbedienung am Control Display – Bluetooth / WiFi Schnittstelle – Audio Tuner mit Diversity-Empfang und RDS – 4G LTE Connectivity – Remote Software Upgrade – Vehicle Apps <sup>3</sup> – Navigationskarten-Update Over-the-Air (OtA) <sup>3</sup> – Intelligent Personal Assistant <sup>4</sup>	■	■	■	■	■	■
<b>ConnectedDrive Services<sup>4</sup></b>	■	■	■	■	■	■
Intelligenter Notruf	■	■	■	■	■	■
Lautsprechersystem	■	■	■	■	■	■
DAB-Tuner	■	■	■	■	■	■
<b>ANTRIEB / FAHRDYNAMIK / FAHRWERK</b>						
Steptronic Getriebe mit Doppelkupplung			■	■	■	
Steptronic Getriebe mit Schaltwippen						■
Auto Start Stopp Funktion			■	■	■	■

<sup>3</sup> Laufzeit: 2 Jahre

<sup>4</sup> Informationen zu den BMW ConnectedDrive Diensten, die Allgemeinen Geschäfts- und Nutzungsbedingungen BMW ConnectedDrive sowie die rechtlichen Hinweise zum Datenschutz finden Sie unter: [www.bmw.de/kundenbetreuung-connecteddrive](http://www.bmw.de/kundenbetreuung-connecteddrive). Für Fragen können Sie sich auch an die BMW ConnectedDrive Hotline wenden, die telefonisch von Montag bis Sonntag von 8:00 bis 20:00 Uhr unter Tel. +49 89 1250 – 160 10 sowie per E-Mail unter [bmw-connecteddrive@bmw.de](mailto:bmw-connecteddrive@bmw.de) zur Verfügung steht.

# AUSGEWÄHLTE SERIENAUSSTATTUNGEN.

	ix2 eDrive 20	ix2 xDrive 30	X2 sDrive 20i	X2 sDrive 18d	X2 xDrive 20d	X2 M35i xDrive
<b>FAHRERASSISTENZ UND SICHERHEIT</b>						
<b>Geschwindigkeitsregelung mit Bremsfunktion</b>	■	■	■	■	■	■
<b>Gesetzlicher Notruf inkl. Teleservices und BMW Unfallhilfe</b>	■	■	■	■	■	■
<b>Parking Assistant</b> kamera- und ultraschallbasiertes Assistenzsystem bestehend aus: – Rückfahrassistent – Parkassistent – Active Park Distance Control – Einparkhilfe Seite – Rückfahrkamera	■	■	■	■	■	■
<b>Active Guard</b>	■	■	■	■	■	■
<b>Aufmerksamkeitsassistent</b>	■	■	■	■	■	■
<b>Speed Limiter</b>	■	■	■	■	■	■
<b>Lenkung mit Servotronic</b>	■	■	■	■	■	■
<b>Kindersitzbefestigung ISOFIX für Beifahrersitz</b>	■	■	■	■	■	■
<b>Beifahrerairbag-Deaktivierung</b>	■	■	■	■	■	■
<b>Reifendruck-Kontrolle</b>	■	■	■	■	■	■
<b>Radschraubensicherung</b>	■	■	■	■	■	■
<b>Ladekabel Professional (Mode 3) für öffentliches Laden</b> – AC-Laden an öffentlichen Ladesäulen für Typ-2-Märkte – 22 kW (3-phasig) – Kabellänge: 5 m	■	■				
<b>KOMFORT UND FUNKTIONALITÄT</b>						
<b>Klimaautomatik mit 2-Zonenregelung inkl. Fondausströmer</b>	■	■	■	■	■	■
<b>Automatische Heckklappenbetätigung</b>	■	■	■	■	■	■
<b>Steckdosen</b> – 2 x 12 V (in Gepäckraum und Mittelkonsole vorn) – 2 x USB-C-Anschlüsse zum Laden und zur Übertragung von Daten (Mittelkonsole vorn) – 2 x USB-C-Anschlüsse zum Laden (Mittelkonsole hinten)	■	■	■	■	■	■
<b>Akustischer Fußgängerschutz</b>	■	■				
<b>BMW IconicSounds Electric</b>	■	■				

# M SPORTPAKET.

Das **M Sportpaket** enthält neben der Serienausstattung zusätzliche Designumfänge und Ausstattungen, die um weitere Sonderausstattungen ergänzt werden können.

PREIS	SA-Nr.	EUR inkl. 19 % MwSt. [EUR ohne MwSt.]
<b>M Sportpaket</b>	337	<b>3.950,-</b> [3.319,33]

SA-Nr. EUR inkl. 19 % MwSt. [EUR ohne MwSt.]

## RÄDER UND REIFEN

**19" M Leichtmetallräder Doppelspeiche 871 M Bicolor\***  
8J x19 mit Bereifung 245/45 R19  
Midnight grey, glanzgedreht

1EK

Eine Übersicht aller verfügbaren Räder finden Sie im Abschnitt RÄDER UND REIFEN.

## AUSSENFARBEN

UNI

**Alpinweiss**

300

METALLIC

**M Portimao Blau**  
**M Brooklyn Grau metallic**

C31  
C4P

**890,-** [747,90]

## POLSTER

ALCANTARA-/SENSATEC-KOMBINATION

**M Alcantara-/Veganza-Kombination Schwarz mit Kontraststeppung Blau**

KTNL

VEGANZA

**Veganza perforiert**

Nur in Verbindung mit Sitzheizung für Fahrer und Beifahrer

**Schwarz | Schwarz**  
**Oyster | Schwarz**  
**Mocca | Schwarz**

KUSW  
KUCX  
KUMY

**250,-** [210,08]

**Korallrot | Schwarz**

KUKP

**350,-** [294,11]

**Altasgrau/Rauchweiß**

KUKF

**350,-** [294,11]

LEDER

**Leder Vernasca**

Nur in Verbindung mit Sitzheizung für Fahrer und Beifahrer

**Schwarz | Schwarz**  
**Oyster | Schwarz**  
**Mocca | Schwarz**

MASW  
MACX  
MAMY

**-,-**

## INTERIEURLEISTEN

**M Interieurleisten Aluminium Hexacube hell**

4H2

**Interieurleisten Schwarz hochglänzend mit Akzentleiste Perlglanz Chrom**

4AT

**-,-**

**Interieurleisten Aluminium mit Grafikakzenten mit Akzentleiste Perglanz Chrom**

43F

**-,-**

**Interieurleisten Aluminium Mesheffect mit Akzentleiste Perlglanz Chrom**

4KL

**-,-**

# M SPORTPAKET.

Das **M Sportpaket** enthält neben der Serienausstattung zusätzliche Designumfänge und Ausstattungen, die um weitere Sonderausstattungen ergänzt werden können.

	SA-Nr.	EUR inkl. 19 % MwSt. [EUR ohne MwSt.]
<b>WEITERE AUSSTATTUNGSHIGHLIGHTS</b>		
<b>Adaptives M Fahrwerk</b>	2VF	
<b>Nierenrahmen in Chrom</b>	-	
<b>M Kennzeichnung an den Seiten</b>	-	
<b>M Hochglanz Shadow Line</b>	760	
<b>M Sportbremse</b> Dunkelblau metallic	3M1	<b>650,-</b> [546,21]
<b>M Aeropaket</b>	-	
<b>Instrumententafel Luxury</b> in Schwarz mit feiner Oberflächen-Strukturierung und grauer Kontrastnaht (in Verbindung mit Alcantara/Sensatec Kombination mit blauer Naht)	4NW	<b>-,-</b>
Umfänge: - Instrumententafel Oberteil und Türbrüstungen vorn		
<b>M Lederlenkrad mit Schaltwippen</b>	710	
<b>Sportsitze für Fahrer und Beifahrer</b>	481	
<b>M Sportsitze für Fahrer und Beifahrer</b>	711	<b>750,-</b> [630,25]
<b>M Dachhimmel Anthrazit</b> Hinweis: in Verbindung mit Panorama-Glasdach Sonnenschutzhimmel in Anthrazit	775	
<b>Fahrzeugschlüssel mit exklusiver M Kennzeichnung</b>	-	



# M SPORTPAKET PRO.

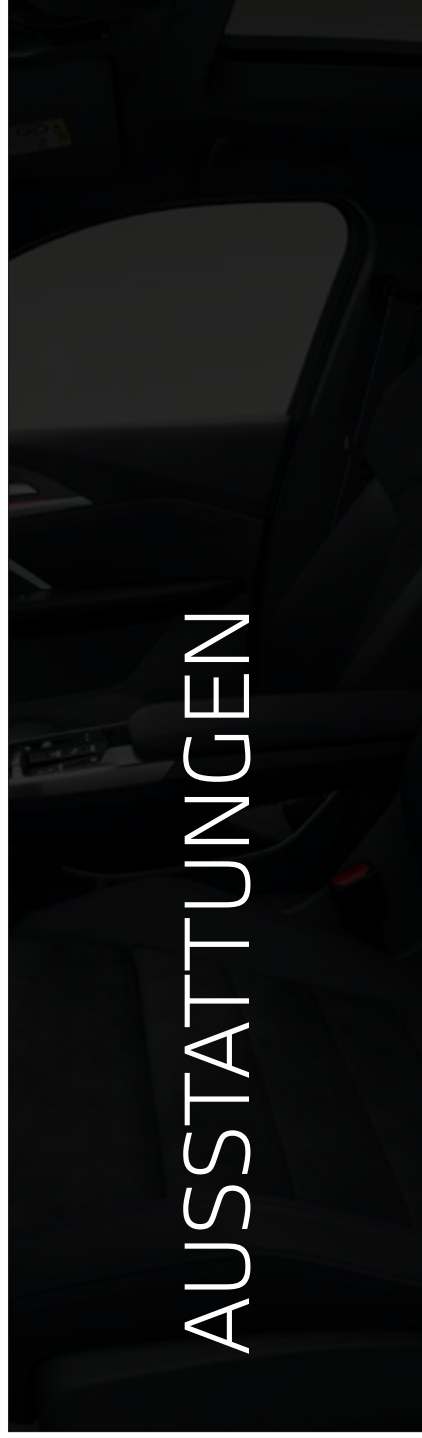
Das **M Sportpaket Pro** enthält neben der Serienausstattung zusätzliche Designumfänge und Ausstattungen, die um weitere Sonderausstattungen ergänzt werden können.

PREIS	SA-Nr.	EUR inkl. 19 % MwSt. [EUR ohne MwSt.]
<b>M Sportpaket Pro</b> Nur in Verbindung mit M Sport Paket und adaptiver LED Scheinwerfer	33B	<b>1.950,-</b> [1.638,66]

	SA-Nr.	EUR inkl. 19 % MwSt. [EUR ohne MwSt.]
--	--------	---------------------------------------

## AUSSTATTUNGSUMFÄNGE

<b>M Heckspoiler</b>	754	-,-
<b>19" M Compound-Bremse, Grau hochglänzend</b> Compound-Bremsscheibe, perforiert (Vorderachse) 4-Kolben-Bremssattel, grau hochglanz mit M Schriftzug (Vorderachse) Standardbremse mit Bremssattel in grau hochglanz M Schriftzug (Hinterachse)	3M8	<b>800,-</b> [672,27]
<b>M Sportbremse, rot hochglänzend</b>	2M2	
<b>M Leuchten Shadow Line</b>	3MF	-,-
<b>M Hochglanz Shadow Line mit erweiterten Umfängen</b>	7M9	-,-
<b>M Sicherheitsgurte</b>	4GQ	-,-
<b>M Sportsitze für Fahrer und Beifahrer</b>	711	-,-



# RÄDER UND REIFEN.

	SA-Nr.	EUR inkl. 19 % MwSt. [EUR ohne MwSt.]	IX2 eDrive 20	IX2 xDrive 30	X2 sDrive 20i	X2 sDrive 18d	X2 xDrive 20d	X2 M35i xDrive
<b>17" Leichtmetallräder Sternspeiche 864</b> 7,5Jx17 mit Bereifung 205/65 R17 Lightning grey, Alu-Gussrad	1EP		■	■				
<b>18" Aerodynamikräder 866 Bicolor</b> 7,5Jx18 mit Bereifung 225/55 R18 Lightning grey, glanzgedreht	1EC	<b>950,-</b> [798,32]	□	□				
<b>18" Leichtmetallräder Sternspeiche 865</b> 7,5Jx18 mit Bereifung 225/55 R18 Refined silver, glanzgedreht	1EA	<b>850,-</b> [714,29]	□	□	■	■	■	
<b>19" Leichtmetallräder V-Speiche 867 Bicolor<sup>1</sup></b> 8Jx19 mit Bereifung 245/45 R19 Midnight grey, glanzgedreht	1EE	<b>2.060,-</b> [1.731,09]	□	□				
		<b>1.210,-</b> [1.016,81]			□	□	□	
<b>19" M Leichtmetallräder Doppelspeiche 871 M Bicolor<sup>1</sup></b> 8Jx19 mit Bereifung 245/45 R19 Midnight grey, glanzgedreht	1EK	<b>-,-</b>	□	□	□	□	□	□
Im Umfang M Sportpaket enthalten								
<b>20" BMW Individual Leichtmetallräder Vielspeiche 869 I</b> 8Jx20 mit Bereifung 245/40 R20 Frozen Midnight grey, glanzgedreht	1EU	<b>2.710,-</b> [2.277,31]	□	□				
		<b>2.210,-</b> [1.857,14]			□	□	□	
		<b>150,-</b> [126,05]						□
In Verbindung mit M Sportpaket		<b>650,-</b> [546,22]	□	□	□	□	□	
<b>20" M Leichtmetallräder V-Speiche 873 M Bicolor<sup>1</sup></b> 8Jx20 / Bereifung 245/40 R20 Midnight Grey, glanzgedreht	1GL	<b>1.860,-</b> [1.563,02]			□	□	□	■
		<b>2.710,-</b> [2.277,31]	□	□				
<b>21" M Leichtmetallräder Y-Speiche 874 M Bicolor</b> 8Jx21 / Bereifung 245/35 R21 Jet Black Uni, glanzgedreht	1GN	<b>800,-</b> [672,27]						□
<b>21" BMW Individual Leichtmetallräder Y-Speiche 874 I Bicolor</b> 8Jx21 / Bereifung 245/35 R21 Jet Black Uni, glanzgedreht	1GP	<b>2.850,-</b> [2.394,96]			□	□	□	
		<b>800,-</b> [672,27]						□
In Verbindung mit M Sportpaket		<b>1.300,-</b> [1.092,44]			□	□	□	

<sup>1</sup> Gegen Aufpreis auch mit Sportbereifung erhältlich. Die Sportreifen tragen signifikant zur Erhöhung des Verbrauchs und Reduzierung der Reichweite bei.

## BLEIBEN SIE IN DER SPUR.

Für die Originalbereifung Ihres BMW und alle bei BMW erworbenen Kompletträder und Reifen mit Sternmarkierung erhalten Sie automatisch und ohne Zusatzkosten die 36-monatige BMW Reifenversicherung mit bis zu 100 % Kostenersatz im 1. Jahr. Erfahren Sie mehr unter [www.bmw.de/de/topics/service-zubehoer/original-bmw-zubehoer/bmw-raeder-reifen.html](http://www.bmw.de/de/topics/service-zubehoer/original-bmw-zubehoer/bmw-raeder-reifen.html) oder bei Ihrem BMW Partner. (Die BMW Reifenversicherung ist ein Produkt der Allianz Versicherungs-AG).

Die Angaben Kraftstoffverbrauch, CO<sub>2</sub>-Emissionen und Effizienzklasse gelten in Abhängigkeit von der gewählten Räderkategorie und Sonderausstattung. Den fahrzeugindividuellen Verbrauchswert nach NEFZ und WLTP erhalten Sie im BMW Online-Konfigurator unter [www.bmw.de/konfigurator](http://www.bmw.de/konfigurator) oder bei Ihrem BMW Partner.

■ Serienausstattung   □ Sonderausstattung   -,- Sonderausstattung ohne Mehr-/ Minderpreis

# FARBWELT EXTERIEUR.

	SA-Nr.	EUR inkl. 19 % MwSt. [EUR ohne MwSt.]	ix2 eDrive 20	ix2 xDrive 30	X2 sDrive 20i	X2 sDrive 18d	X2 xDrive 20d	X2 M35i xDrive
UNI								
Schwarz	668	Serie	■	■	■	■	■	□
Alpinweiß	300	320,- [268,90]	□	□	□	□	□	■
In Verbindung mit M Sportpaket		Serie	■	■	■	■	■	■
METALLIC								
Saphirschwarz	475	890,- [747,90]	□	□	□	□	□	□
Mineralweiß	A96							
Cape York Grün	C5Y							
Utah Orange	C66							
Skyscraper Grau metallic	C4W							
Fire Red metallic	C68							
M Portimao Blau	C31	890,- [747,90]	□	□	□	□	□	□
M Brooklyn Grau metallic	C4P							
Nur in Verbindung mit M Sportpaket								
BMW INDIVIDUAL LACKIERUNG								
BMW Individual Storm Bay metallic	C3N	1.780,- [1.495,79]	□	□	□	□	□	□
BMW Individual Frozen Pure Grey metallic	C5A	2.670,- [2.243,69]	□	□	□	□	□	□
BMW Individual Frozen Portimao Blue metallic	C6R							
BMW Individual Frozen Black metallic	U91							

# FARBWELT INTERIEUR.

	SA-Nr.	EUR inkl. 19 % MwSt. [EUR ohne MwSt.]	ix2 eDrive 20	ix2 xDrive 30	x2 sDrive 20i	x2 sDrive 18d	x2 xDrive 20d	x2 M35i xDrive
<b>POLSTER</b>								
<b>STOFF</b>								
<b>Arktur Anthrazit</b>	BLAT	Serie	■	■	■	■	■	
<b>ALCANTARA-/SENSATEC-KOMBINATION</b>								
<b>M Alcantara/Veganza-Kombination   Schwarz/Kontraststeppung Blau</b> Nur in Verbindung mit M Sportpaket	KTNL	Serie						■
<b>VEGANZA</b>								
<b>Veganza perforiert</b> Nur in Verbindung mit Sitzheizung für Fahrer und Beifahrer								
<b>Oyster   Schwarz</b> <b>Mocca   Schwarz</b> Nur in Verbindung mit Sportsitze für Fahrer und Beifahrer	KUCX KUMY	<b>850,-</b> [714,29]	<input type="checkbox"/>	<input type="checkbox"/>	<input type="checkbox"/>	<input type="checkbox"/>	<input type="checkbox"/>	<input type="checkbox"/>
In Verbindung mit M Sportpaket		<b>250,-</b> [210,08]	<input type="checkbox"/>	<input type="checkbox"/>	<input type="checkbox"/>	<input type="checkbox"/>	<input type="checkbox"/>	<input type="checkbox"/>
<b>Korallrot   Schwarz</b> Nur in Verbindung mit Sportsitze für Fahrer und Beifahrer	KUKP	<b>950,-</b> [798,31]	<input type="checkbox"/>	<input type="checkbox"/>	<input type="checkbox"/>	<input type="checkbox"/>	<input type="checkbox"/>	<input type="checkbox"/>
In Verbindung mit M Sportpaket		<b>350,-</b> [294,11]	<input type="checkbox"/>	<input type="checkbox"/>	<input type="checkbox"/>	<input type="checkbox"/>	<input type="checkbox"/>	<input type="checkbox"/>
<b>Schwarz   Schwarz</b>	KUSW	<b>850,-</b> [714,29]	<input type="checkbox"/>	<input type="checkbox"/>	<input type="checkbox"/>	<input type="checkbox"/>	<input type="checkbox"/>	<input type="checkbox"/>
In Verbindung mit M Sportpaket		<b>250,-</b> [210,08]	<input type="checkbox"/>	<input type="checkbox"/>	<input type="checkbox"/>	<input type="checkbox"/>	<input type="checkbox"/>	<input type="checkbox"/>
<b>Atlasgrau   Rauchweiss</b> Nur in Verbindung mit Sportsitze für Fahrer und Beifahrer	KUKF	<b>950,-</b> [798,31]	<input type="checkbox"/>	<input type="checkbox"/>	<input type="checkbox"/>	<input type="checkbox"/>	<input type="checkbox"/>	<input type="checkbox"/>
In Verbindung mit M Sportpaket		<b>350,-</b> [294,11]	<input type="checkbox"/>	<input type="checkbox"/>	<input type="checkbox"/>	<input type="checkbox"/>	<input type="checkbox"/>	<input type="checkbox"/>
<b>LEDER</b>								
<b>Leder Vernasca</b> Nur in Verbindung mit Sitzheizung für Fahrer und Beifahrer								
<b>Oyster   Schwarz</b> <b>Mokka   Schwarz</b> Nur in Verbindung mit Sportsitze für Fahrer und Beifahrer	MACX MAMY	<b>1.900,-</b> [1.596,64]	<input type="checkbox"/>	<input type="checkbox"/>	<input type="checkbox"/>	<input type="checkbox"/>	<input type="checkbox"/>	<input type="checkbox"/>
In Verbindung mit M Sportpaket		<b>1.300,-</b> [1.092,44]	<input type="checkbox"/>	<input type="checkbox"/>	<input type="checkbox"/>	<input type="checkbox"/>	<input type="checkbox"/>	<input type="checkbox"/>
<b>Schwarz   Schwarz</b>	MASW	<b>1.900,-</b> [1.596,64]	<input type="checkbox"/>	<input type="checkbox"/>	<input type="checkbox"/>	<input type="checkbox"/>	<input type="checkbox"/>	<input type="checkbox"/>
In Verbindung mit M Sportpaket		<b>1.300,-</b> [1.092,44]	<input type="checkbox"/>	<input type="checkbox"/>	<input type="checkbox"/>	<input type="checkbox"/>	<input type="checkbox"/>	<input type="checkbox"/>
<b>INTERIEURLEISTEN</b>								
<b>Interieurleisten Quarzsilber matt genarbt</b>	4GN	Serie	■	■	■	■	■	
<b>M Interieurleisten Aluminium Hexacube hell</b> Nur in Verbindung mit M Sportpaket	4H2	-,-	<input type="checkbox"/>	<input type="checkbox"/>	<input type="checkbox"/>	<input type="checkbox"/>	<input type="checkbox"/>	■
<b>Interieurleisten Schwarz hochglänzend löschen</b>	4AT	<b>230,-</b> [193,28]	<input type="checkbox"/>	<input type="checkbox"/>	<input type="checkbox"/>	<input type="checkbox"/>	<input type="checkbox"/>	<input type="checkbox"/>
In Verbindung mit M Sportpaket		-,-	<input type="checkbox"/>	<input type="checkbox"/>	<input type="checkbox"/>	<input type="checkbox"/>	<input type="checkbox"/>	<input type="checkbox"/>
<b>Interieurleisten Aluminium Mesheffect mit Akzentleiste Perlglanz Chrom</b> <b>Interieurleisten Aluminium mit Grafikakzenten mit Akzentleiste Perlglanz Chrom</b>	4KL 43F	<b>350,-</b> [294,12]	<input type="checkbox"/>	<input type="checkbox"/>	<input type="checkbox"/>	<input type="checkbox"/>	<input type="checkbox"/>	<input type="checkbox"/>
In Verbindung mit M Sportpaket		-,-	<input type="checkbox"/>	<input type="checkbox"/>	<input type="checkbox"/>	<input type="checkbox"/>	<input type="checkbox"/>	<input type="checkbox"/>



# AUSSTATTUNGSPAKETE.

	SA-Nr.	EUR inkl. 19 % MwSt. [EUR ohne MwSt.]	iX2 eDrive 20	iX2 xDrive 30	X2 sDrive 20i	X2 sDrive 18d	X2 xDrive 20d	X2 M35i xDrive
<b>AUSSTATTUNGSPAKETE</b>								
<b>Premium Paket</b> bestehend aus:	7EV	<b>1.600,-</b> [1.344,54]	<input type="checkbox"/>	<input type="checkbox"/>	<input type="checkbox"/>	<input type="checkbox"/>	<input type="checkbox"/>	<input type="checkbox"/>
<ul style="list-style-type: none"> <li>- Adaptiver LED-Scheinwerfer</li> <li>- Komfortzugang</li> <li>- Wireless Charging Ablage</li> <li>- Innen- und Außenspiegelpaket</li> <li>- Innenspiegel, automatisch abblendend</li> <li>- Vorbereitung Driving Assistant Plus</li> <li>- Akustikverglasung</li> </ul> <p>Nicht in Verbindung mit Driving Assistant Professional Nur in Verbindung mit Premium Paket / Innovationspaket</p>								
<b>Innovationspaket</b> bestehend aus:	7EW	<b>3.400,-</b> [2.857,14]	<input type="checkbox"/>	<input type="checkbox"/>	<input type="checkbox"/>	<input type="checkbox"/>	<input type="checkbox"/>	<input type="checkbox"/>
<ul style="list-style-type: none"> <li>- BMW Live Cockpit Professional:               <ul style="list-style-type: none"> <li>- Navigationsführung mit „Augmented View“ inkl.</li> <li>- BMW Head-Up Display</li> </ul> </li> <li>- Parking Assistant Plus:               <ul style="list-style-type: none"> <li>- Parkansicht</li> <li>- Remote View 3D</li> <li>- Remote Theft Recorder</li> </ul> </li> <li>- Premium Paket</li> <li>- BMW Niere Iconic Glow</li> <li>- Vorbereitung Driving Assistant Plus</li> </ul>								
<b>Comfort Paket</b> bestehend aus:	7LG	<b>1.550,-</b> [1.302,52]	<input type="checkbox"/>	<input type="checkbox"/>	<input type="checkbox"/>	<input type="checkbox"/>	<input type="checkbox"/>	<input type="checkbox"/>
<ul style="list-style-type: none"> <li>- Aktivsitz für Fahrer und Beifahrer</li> <li>- Sitzverstellung, elektrisch, mit Memory</li> <li>- HiFi Lautsprechersystem Harman Kardon</li> </ul>								

# SONDERAUSSTATTUNGEN.

	SA-Nr.	EUR inkl. 19 % MwSt. [EUR ohne MwSt.]	ix2 eDrive 20	ix2 xDrive 30	x2 sDrive 20i	x2 sDrive 18d	x2 xDrive 20d	x2 M35i xDrive
<b>EXTERIEUR</b>								
<b>M Dachreling Hochglanz Shadow Line</b> Wird benötigt für Montage eines BMW Relingträgers, keine Aufnahme für Dachträger an der Karosserie vorhanden	3MC	320,- [268,91]	□	□	□	□	□	□
<b>M Hochglanz Shadow Line</b>	760	-, -	■	■	■	■	■	■
<b>M Hochglanz Shadow Line mit erweiterten Umfängen</b> Nierenrahmen und -stäbe in Schwarz hochglänzend Nur in Verbindung mit M Sportpaket Pro	7M9	-, -	□	□	□	□	□	□
<b>Entfall Modell-Schriftzug</b> am Heck	320	-, -	□	□	□	□	□	□
<b>INTERIEUR</b>								
<b>M Dachhimmel Anthrazit</b> Nur in Verbindung mit M Sportpaket	775	-, -	□	□	□	□	□	■
<b>M Lederlenkrad mit Schaltwippen</b> Nur in Verbindung mit Steptronic Getriebe mit Schaltwippen (2TE)  Im Umfang M Sportpaket enthalten	710	-, -	□	□	□	□	□	□
<b>Lenkradheizung</b>	248	200,- [168,06]	□	□	□	□	□	□
<b>Instrumententafel Luxury</b> in Schwarz mit feiner Oberflächen-Strukturierung und grauer Kontrastnaht Umfänge: – Instrumententafel Oberteil und Türbrüstungen vorn Nur in Verbindung mit M Sportpaket	4NW	-, -	□	□	□	□	□	■
<b>KONNEKTIVITÄT UND INFOTAINMENT</b>								
<b>HiFi Lautsprechersystem Harman Kardon</b>  Im Umfang Comfort Paket enthalten	674	650,- [546,22]	□	□	□	□	□	■
<b>ANTRIEB / FAHRDYNAMIK / FAHRWERK</b>								
<b>Adaptives M Fahrwerk</b>  Im Umfang M Sportpaket enthalten	2VF	-, -	□	■	□	□	□	■
<b>Steptronic Getriebe mit Schaltwippen</b> Nur in Verbindung mit M Lederlenkrad	2TE	-, -			□	□	□	■
<b>Steptronic Getriebe mit Doppelkupplung</b>	2TF	-, -			■	■	■	

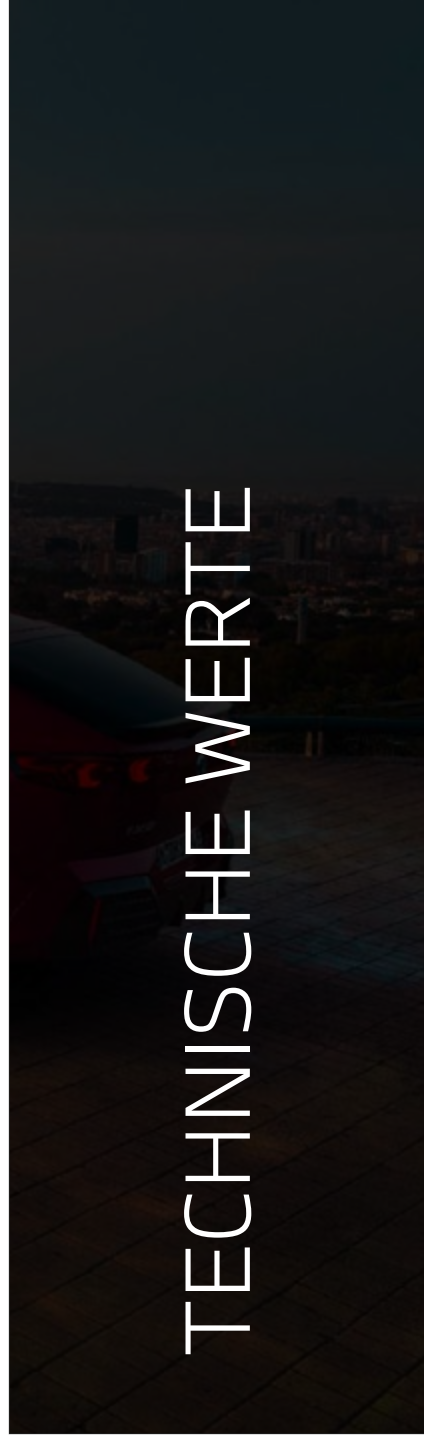
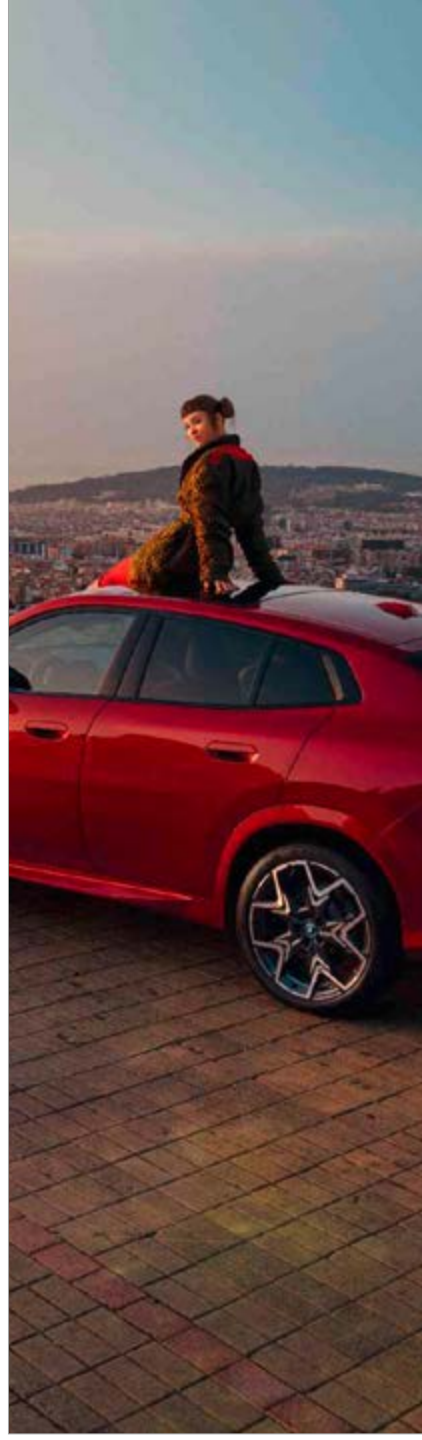
# SONDERAUSSTATTUNGEN.

	SA-Nr.	EUR inkl. 19 % MwSt. [EUR ohne MwSt.]	ix2 eDrive 20	ix2 xDrive 30	x2 sDrive 20i	x2 sDrive 18d	x2 xDrive 20d	x2 M35i xDrive
<b>FAHRERASSISTENZ UND SICHERHEIT</b>								
<b>Driving Assistant<sup>2</sup></b> Radarbasiertes Fahrerassistenzsystem bestehend aus:	5AS	<b>600,-</b> [504,20]	<input type="checkbox"/>	<input type="checkbox"/>	<input type="checkbox"/>	<input type="checkbox"/>	<input type="checkbox"/>	<input type="checkbox"/>
<ul style="list-style-type: none"> <li>- Spurwechselwarnung mit aktiver Rückführung</li> <li>- Die Querverkehrswarnung hinten</li> <li>- Prävention Heckkollision</li> <li>- Ausstiegswarnung</li> </ul>								
<b>Driving Assistant Plus<sup>2</sup></b> Kamera- und radarbasiertes Fahrerassistenzsystem bestehend aus:	5AT	<b>800,-</b> [672,27]	<input type="checkbox"/>	<input type="checkbox"/>	<input type="checkbox"/>	<input type="checkbox"/>	<input type="checkbox"/>	<input type="checkbox"/>
<ul style="list-style-type: none"> <li>- Aktiven Geschwindigkeitsregelung</li> <li>- Speed Limit Info</li> <li>- Automatischer Speed Limit Assist</li> <li>- Lenk und Spurführungsassistent (Basis)</li> </ul>								
<b>Driving Assistant Professional<sup>2</sup></b> Kamera-/radarbasiertes Fahrerassistenzsystem aus folgenden Funktionen inkl. den Inhalten Driving Assistant:	5AU	<b>1.980,-</b> [1.663,87]	<input type="checkbox"/>	<input type="checkbox"/>	<input type="checkbox"/>	<input type="checkbox"/>	<input type="checkbox"/>	<input type="checkbox"/>
<ul style="list-style-type: none"> <li>- Lenk- und Spurführungsassistent</li> <li>- Automatischer Speed Limit Assist</li> <li>- Abstandsregelung (ACC mit Stop&amp;Go-Funktion) bis 210 km/h</li> <li>- Spurhalteassistent mit aktivem Seitenkollisionsschutz</li> <li>- Querverkehrswarnung vorne/hinten</li> <li>- Vorfahrtswarner</li> <li>- Falschfahrwarnung (nur mit BMW Live Cockpit Professional)</li> <li>- Nothalteassistent</li> </ul>								
Nicht in Verbindung mit Driving Assistant / Driving Assistant Plus								
<b>Reifenpannenset</b>	ZVC	<b>60,-</b> [50,42]	<input type="checkbox"/>	<input type="checkbox"/>	<input type="checkbox"/>	<input type="checkbox"/>	<input type="checkbox"/>	<input type="checkbox"/>

<sup>2</sup> Bitte beachten: Die in der Sonderausstattung enthaltenen Systemumfänge unterstützen nur innerhalb definierter Systemgrenzen. Verantwortung und Reaktion auf das reale Verkehrsgeschehen verbleiben beim/bei der jeweiligen Fahrer/-in.

# SONDERAUSSTATTUNGEN.

	SA-Nr.	EUR inkl. 19% MwSt. [EUR ohne MwSt.]	iX2 eDrive 20	iX2 xDrive 30	X2 sDrive 20i	X2 sDrive 18d	X2 xDrive 20d	X2 M35i xDrive
<b>SITZKOMFORT</b>								
<b>Sitzverstellung, elektrisch, mit Memory, für Fahrer und Beifahrer</b> Im Umfang Comfort Paket enthalten	459	<b>850,-</b> [714,29]	<input type="checkbox"/>	<input type="checkbox"/>	<input type="checkbox"/>	<input type="checkbox"/>	<input type="checkbox"/>	<input type="checkbox"/>
<b>Sitzverstellung, elektrisch, mit Memory, für Fahrer</b> Im Umfang Comfort Paket enthalten	45A	<b>680,-</b> [571,43]	<input type="checkbox"/>	<input type="checkbox"/>	<input type="checkbox"/>	<input type="checkbox"/>	<input type="checkbox"/>	<input type="checkbox"/>
<b>Sitzheizung für Fahrer und Beifahrer</b> Hinweis: keine Beheizung der Sitzwangen	494	<b>350,-</b> [294,12]	<input type="checkbox"/>	<input type="checkbox"/>	<input type="checkbox"/>	<input type="checkbox"/>	<input type="checkbox"/>	<input type="checkbox"/>
<b>Aktivsitz für Fahrer und Beifahrer</b> Im Umfang Comfort Paket enthalten	455	<b>470,-</b> [394,96]	<input type="checkbox"/>	<input type="checkbox"/>	<input type="checkbox"/>	<input type="checkbox"/>	<input type="checkbox"/>	<input type="checkbox"/>
<b>Sportsitze für Fahrer und Beifahrer</b> Im Umfang M Sportpaket enthalten	481	<b>380,-</b> [319,33]	<input type="checkbox"/>	<input type="checkbox"/>	<input type="checkbox"/>	<input type="checkbox"/>	<input type="checkbox"/>	<input checked="" type="checkbox"/>
<b>KLIMAKOMFORT</b>								
<b>Panorama-Glasdach</b>	402	<b>1.330,-</b> [1.117,65]	<input type="checkbox"/>	<input type="checkbox"/>	<input type="checkbox"/>	<input type="checkbox"/>	<input type="checkbox"/>	<input type="checkbox"/>
<b>Sonnenschutzverglasung</b>	420	<b>400,-</b> [336,13]	<input type="checkbox"/>	<input type="checkbox"/>	<input type="checkbox"/>	<input type="checkbox"/>	<input type="checkbox"/>	<input checked="" type="checkbox"/>
<b>TRANSPORT UND STAU RAUM</b>								
<b>Anhängerkupplung</b> Angaben zu Anhängerlast und Deichselstützlast im Abschnitt TECHNISCHE WERTE.	3AC	<b>1.000,-</b> [840,34]	<input type="checkbox"/>	<input type="checkbox"/>	<input type="checkbox"/>	<input type="checkbox"/>	<input type="checkbox"/>	<input type="checkbox"/>
<b>Heckgepäckträger Vorbereitung</b>	3AR	<b>250,-</b> [210,08]						<input type="checkbox"/>
<b>LICHT UND SICHT</b>								
<b>Fernlichtassistent</b> Im Umfang Adaptiver LED-Scheinwerfer enthalten	5AC	<b>190,-</b> [159,66]	<input type="checkbox"/>	<input type="checkbox"/>	<input type="checkbox"/>	<input type="checkbox"/>	<input type="checkbox"/>	<input type="checkbox"/>
<b>Adaptiver LED Scheinwerfer</b> Im Umfang Premium Paket und Innovationspaket enthalten.  In Verbindung mit M Sportpaket Pro	522	<b>510,-</b> [428,57]	<input type="checkbox"/>	<input type="checkbox"/>	<input type="checkbox"/>	<input type="checkbox"/>	<input type="checkbox"/>	<input type="checkbox"/>
<b>WEITERE FUNKTIONEN</b>								
<b>Personal eSIM</b>	6PA	<b>320,-</b> [268,91]	<input type="checkbox"/>	<input type="checkbox"/>	<input type="checkbox"/>	<input type="checkbox"/>	<input type="checkbox"/>	<input type="checkbox"/>
<b>Alarmanlage</b>	302	<b>500,-</b> [420,17]	<input type="checkbox"/>	<input type="checkbox"/>	<input type="checkbox"/>	<input type="checkbox"/>	<input type="checkbox"/>	<input type="checkbox"/>
<b>Größerer Kraftstofftank</b> Mehrinhalt ca. 9 Liter	1AG	<b>50,-</b> [42,02]			<input type="checkbox"/>	<input type="checkbox"/>	<input type="checkbox"/>	<input checked="" type="checkbox"/>
<b>AC-Laden Professional</b> AC Schnell-Laden mit max. 22 kW Ladeleistung	4U6	<b>720,-</b> [605,04]	<input type="checkbox"/>	<input type="checkbox"/>				
<b>Flexible Fast Charger (Mode 2)</b> AC-Ladeleistung Haushaltssteckdose 2,3 kW, AC-Ladeleistung Industriesteckdose bis zu 11 kW	4T3	<b>390,-</b> [327,73]	<input type="checkbox"/>	<input type="checkbox"/>				
<b>BMW IconicSounds Electric</b>	4V1	<b>-,-</b>	<input checked="" type="checkbox"/>	<input checked="" type="checkbox"/>				



TECHNISCHE WERTE



# TECHNISCHE WERTE.

BMW iX2		iX2 eDrive 20	iX2 xDrive 30
<b>Gewicht und Volumen</b>			
Leergewicht EG <sup>1</sup>	kg	1.960	2.095
Zulässiges Gesamtgewicht	kg	2.460	2.605
Zuladung	kg	575	585
Zulässige ungebremste Anhängelast <sup>2</sup>	kg	750	750
Zulässige gebremste Anhängelast bis max. 12 % Steigung / max. 8 % Steigung <sup>2</sup>	kg	750 / 750	1.200 / 1.200
Gepäckraumvolumen	l	525/583/1400	525/583/1400
<b>Gesamtfahrzeugantrieb<sup>3</sup></b>			
Antriebstyp		vollelektrisch	vollelektrisch
Leistung	kW (PS)	150 (204) <sup>10</sup>	230 (313) <sup>10</sup>
Maximales Drehmoment	Nm	250	494
Getriebe		1-Gang, automatisch	1-Gang, automatisch
Antriebsart		Frontantrieb	Allradantrieb
<b>LITHIUM-IONEN-HOCHVOLT-BATTERIE</b>			
► Netto Batterieinhalt	kWh	64,8	64,8
► Ladezeit (0–100 %) <sup>5</sup> AC Laden 11 kW	h	6,5	6,5
► Ladezeit (0–100 %) <sup>5</sup> AC Laden 22 kW	h	3,75	3,75
<b>Elektromotor</b>			
Nennleistung	kW (PS)	150 (204)	225 (306)
Maximales Drehmoment	Nm	200	494
<b>Fahrleistung</b>			
Elektrische Höchstgeschwindigkeit	km/h	170	180
Beschleunigung 0–100 km/h	s	8,6	5,6
<b>Verbrauch, Emissionen und Reichweite</b>			
Abgasnorm (typzugelassen)		–	–
WLTP <sup>3,4</sup>			
► Kombiniert <sup>6</sup>	l/100 km	–	–
► CO <sub>2</sub> -Emissionen kombiniert <sup>6,9</sup>	g/km	–	–
► Stromverbrauch kombiniert <sup>7</sup>	g/km	16,9 – 15,3	17,7 – 16,3
► Elektrische Reichweite, kombiniert <sup>8</sup>	km	439 – 478	417 – 449
Tankinhalt, ca.	l	–	–
<b>Räder/Reifen</b>			
Reifendimension		205/65 R17 100 Y XL	205/65 R17 100 Y XL
Raddimension		7,5J x 17	7,5J x 17
Material		Leichtmetall	Leichtmetall

Angaben zu Fahrleistung, Verbrauch und CO<sub>2</sub>-Emission gelten für Fahrzeuge mit Seriengetriebe.

<sup>1</sup> Das EG-Leergewicht bezieht sich auf ein Fahrzeug mit serienmäßiger Ausstattung und beinhaltet keine Sonderausstattungen. Im Leergewicht sind 90 % Tankfüllung sowie 75 kg für den Fahrer berücksichtigt. Optionale Ausstattungen können das Gewicht des Fahrzeugs, die Nutzlast sowie bei Einfluss auf die Aerodynamik die Höchstgeschwindigkeit verändern.

<sup>2</sup> Das tatsächliche Gesamtgewicht des Anhängers darf die maximal zulässige Anhängelast unter Berücksichtigung der maximal zulässigen Stützlast nicht übersteigen.

<sup>3</sup> Angaben zu Leistung für Benzinmotoren beziehen sich auf den Betrieb mit ROZ 98 Kraftstoff. Angaben zu Verbrauch beziehen sich auf den Betrieb mit Referenzkraftstoff gemäß VO (EU) 2007/715. Kraftstoffqualitäten bleifrei ROZ 91 und höher mit einem maximalen Ethanol-Anteil von 10 % (E10) sind zulässig. BMW empfiehlt die Verwendung von Superbenzin bleifrei ROZ 95.

<sup>4</sup> Offizielle Angaben zu Kraftstoffverbrauch, CO<sub>2</sub>-Emissionen, Stromverbrauch und elektrischer Reichweite wurden nach dem vorgeschriebenen Messverfahren ermittelt und entsprechen der VO (EU) 715/2007 in der jeweils geltenden Fassung. Für seit 01.01.2021 neu typgeprüfte Fahrzeuge existieren die offiziellen Angaben nur noch nach WLTP. Zudem entfallen laut EU-Verordnung 2022/195 ab 01.01.2023 in den EG-Übereinstimmungsbescheinigungen die NEFZ-Werte. Weitere Informationen zu den Messverfahren NEFZ und WLTP finden Sie unter [www.bmw.com/wltp](http://www.bmw.com/wltp)

<sup>5</sup> Abhängig von örtlicher Strominfrastruktur. Die angegebene Ladezeit basiert auf einer AC-Ladeleistung von 11 kW.

<sup>6</sup> Plug-in-Hybrid: gewichtet kombiniert.

<sup>7</sup> Der kombinierte Stromverbrauch ist abhängig von der gewählten Rad- und Reifengröße.

<sup>8</sup> Reichweite abhängig von unterschiedlichen Faktoren, insbesondere: persönlicher Fahrstil, Streckenbeschaffenheit, Außentemperatur, Heizung/Klimatisierung, Vortemperatur, Ladezustand Batterie, Temperatur E-Fahren.

<sup>9</sup> CO<sub>2</sub>-Emissionen, die durch die Produktion und Bereitstellung des Kraftstoffes bzw. anderer Energieträger entstehen, wurden bei der Ermittlung der CO<sub>2</sub>-Emissionen nicht berücksichtigt.

<sup>10</sup> Elektroantrieb mit bis zu 200 kW bei temporärer Leistungssteigerung < 10 Sekunden bis zu 230 kW.

Weitere Informationen zum offiziellen Kraftstoffverbrauch und den offiziellen spezifischen CO<sub>2</sub>-Emissionen neuer Personenkraftwagen können dem „Leitfaden über den Kraftstoffverbrauch, die CO<sub>2</sub>-Emissionen und den Stromverbrauch neuer Personenkraftwagen“ entnommen werden, der an allen Verkaufsstellen, bei der Deutschen Automobil Treuhand GmbH (DAT), Hellmuth-Hirth-Str. 1, 73760 Ostfildern-Scharnhausen und unter [www.dat.de/co2/](http://www.dat.de/co2/) unentgeltlich erhältlich ist.

Die Angaben Kraftstoffverbrauch, CO<sub>2</sub>-Emissionen und Effizienzklasse gelten in Abhängigkeit von der gewählten Räderkategorie und Sonderausstattung. Den fahrzeugindividuellen Verbrauchswert nach NEFZ und WLTP erhalten Sie im BMW Online-Konfigurator unter [www.bmw.de/konfigurator](http://www.bmw.de/konfigurator) oder bei Ihrem BMW Partner.

Die technischen Daten, Verbrauchswerte und Anhängelasten beziehen sich nur auf ein Fahrzeug mit ab Werk verbauter Serien- und Sonderausstattung. Nachträglich verbaute Zubehör- bzw. Anbauteile sind nicht berücksichtigt.

# TECHNISCHE WERTE.

BMW X2		X2 sDrive 18d	X2 xDrive 20d	X2 sDrive 20i	X2 M35i xDrive
<b>Gewicht und Volumen</b>					
Leergewicht EG <sup>1</sup>	kg	1.675	1.780	1.645	1.770
Zulässiges Gesamtgewicht	kg	2.170	2.280	2.150	2.270
Zuladung	kg	570	575	580	575
Zulässige ungebremste Anhängelast <sup>2</sup>	kg	750	750	750	–
Zulässige gebremste Anhängelast bis max. 12% Steigung / max. 8% Steigung <sup>2</sup>	kg	1.800/1.800	2000/2000	1.800/1.800	–
Gepäckraumvolumen (Normal/Cargo/Gesamt)	l	560/636/1.470	560/636/1.470	515/636/1.400	560/636/1.470
<b>Gesamtfahrzeugantrieb<sup>3</sup></b>					
Antriebstyp		Diesel	Diesel	Benzin	Benzin
Leistung	kW (PS)	110 (150)	120 (163)	125 (170)	221(300)
Maximales Drehmoment	Nm	360	400	280	400
Getriebe		7-Gang Steptronic mit Doppelkupplung	7-Gang Steptronic mit Doppelkupplung	7-Gang Steptronic mit Doppelkupplung	7-Gang Steptronic mit Doppelkupplung
Antriebsart		Frontantrieb	Allradantrieb	Frontantrieb	Allradantrieb
<b>BMW TwinPower Turbo Motor<sup>3</sup></b>					
Zylinder/Ventile	Anzahl	4/4	4/4	3/4	4/4
Hubraum	cm <sup>3</sup>	1.995	1.995	1.499	1.998
Verbrenner Nennleistung / Nenndrehzahl	kW (PS) / 1/min	110 (156) / 3.750 – 4.000	110 (156) / 3.750 – 4.000	115 (156) / 4.700 – 6.500	221 (300) / 5.750 – 6.500
Maximales Drehmoment / Drehzahl	Nm / 1/min	360 / 1.500 – 2.500	360 / 1.500 – 2.500	240 / 1.500-4.400	400 / 2.000 – 4.500
<b>Elektromotor</b>					
Nennleistung	kW (PS)	–	15 (20)	15 (20)	–
Maximales Drehmoment	Nm	–	55	55	–
<b>Fahrleistung</b>					
Höchstgeschwindigkeit	km/h	210	207	213	250
Elektrische Höchstgeschwindigkeit	km/h	–	–	–	–
Beschleunigung 0–100 km/h	s	8,9	5,4	8,3	5,4
<b>Verbrauch, Emissionen und Reichweite</b>					
Abgasnorm (typzugelassen)		EU6e	EU6e	EU6e	EU6e
WLTP <sup>3,4</sup>					
► Kombiniert <sup>6</sup>	l/100 km	5,5 – 5,1	5,2 – 4,8	6,2 – 5,7	8,0 – 7,7
► CO <sub>2</sub> -Emissionen kombiniert <sup>6,9</sup>	g/km	144 – 133	136 – 125	140 – 128	181 – 174
Tankinhalt, ca.	l	45	45	45	54
<b>Räder/Reifen</b>					
Reifendimension		225/55 R18 102 Y XL	225/55 R18 102 Y XL	225/55 R18 102 Y XL	245/40 R20 99 Y XL
Raddimension		7,5Jx18	7,5Jx18	7,5Jx18	8Jx20
Material		Leichtmetall	Leichtmetall	Leichtmetall	Leichtmetall

Angaben zu Fahrleistung, Verbrauch und CO<sub>2</sub>-Emission gelten für Fahrzeuge mit Seriengetriebe.

<sup>1</sup> Das EG-Leergewicht bezieht sich auf ein Fahrzeug mit serienmäßiger Ausstattung und beinhaltet keine Sonderausstattungen. Im Leergewicht sind 90 % Tankfüllung sowie 75 kg für den Fahrer berücksichtigt. Optionale Ausstattungen können das Gewicht des Fahrzeugs, die Nutzlast sowie bei Einfluss auf die Aerodynamik die Höchstgeschwindigkeit verändern.

<sup>2</sup> Das tatsächliche Gesamtgewicht des Anhängers darf die maximal zulässige Anhängelast unter Berücksichtigung der maximal zulässigen Stützlast nicht übersteigen.

<sup>3</sup> Angaben zu Leistung für Benzinmotoren beziehen sich auf den Betrieb mit ROZ 98 Kraftstoff. Angaben zu Verbrauch beziehen sich auf den Betrieb mit Referenzkraftstoff gemäß VO (EU) 2007/715. Kraftstoffqualitäten bleifrei ROZ 91 und höher mit einem maximalen Ethanol-Anteil von 10 % (E10) sind zulässig. BMW empfiehlt die Verwendung von Superbenzin bleifrei ROZ 95.

<sup>4</sup> Offizielle Angaben zu Kraftstoffverbrauch, CO<sub>2</sub>-Emissionen, Stromverbrauch und elektrischer Reichweite wurden nach dem vorgeschriebenen Messverfahren ermittelt und entsprechen der VO (EU) 715/2007 in der jeweils geltenden Fassung. Für seit 01.01.2021 neu typgeprüfte Fahrzeuge existieren die offiziellen Angaben nur noch nach WLTP. Zudem entfallen laut EU-Verordnung 2022/195 ab 01.01.2023 in den EG-Übereinstimmungsbescheinigungen die NEFZ-Werte. Weitere Informationen zu den Messverfahren NEFZ und WLTP finden Sie unter [www.bmw.com/wltp](http://www.bmw.com/wltp)

<sup>5</sup> Abhängig von örtlicher Strominfrastruktur. Die angegebene Ladezeit basiert auf einer AC-Ladeleistung von 7,4 kW.

<sup>6</sup> Plug-in-Hybrid: gewichtet kombiniert.

<sup>7</sup> Der kombinierte Stromverbrauch ist abhängig von der gewählten Rad- und Reifengröße.

<sup>8</sup> Reichweite abhängig von unterschiedlichen Faktoren, insbesondere: persönlicher Fahrstil, Streckenbeschaffenheit, Außentemperatur, Heizung/Klimatisierung, Vortemperatur, Ladezustand Batterie, Temperatur E-Fahren.

<sup>9</sup> CO<sub>2</sub>-Emissionen, die durch die Produktion und Bereitstellung des Kraftstoffes bzw. anderer Energieträger entstehen, wurden bei der Ermittlung der CO<sub>2</sub>-Emissionen nicht berücksichtigt.

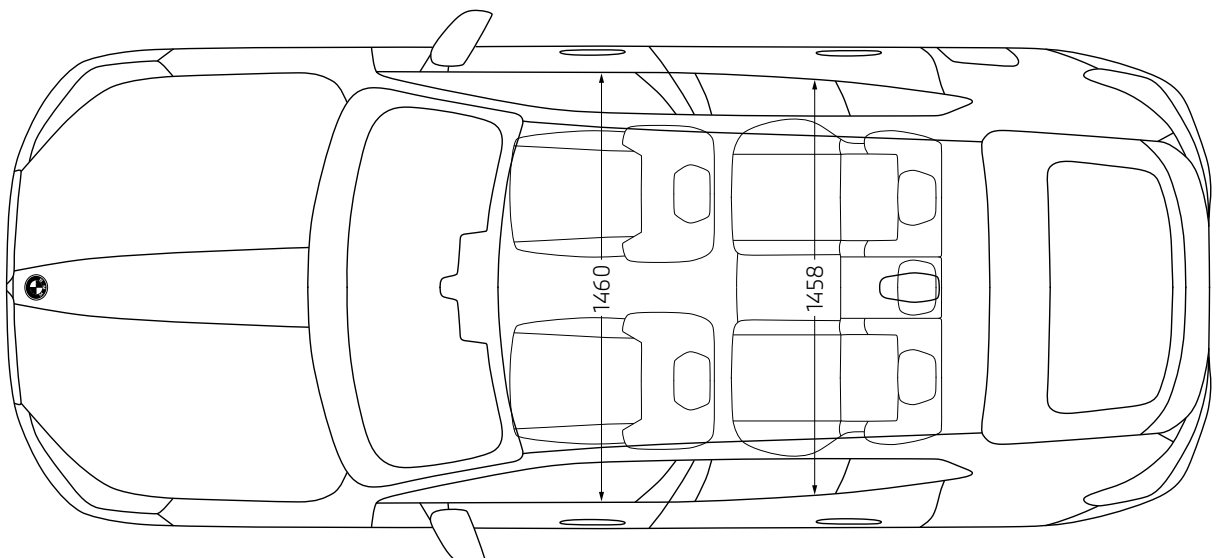
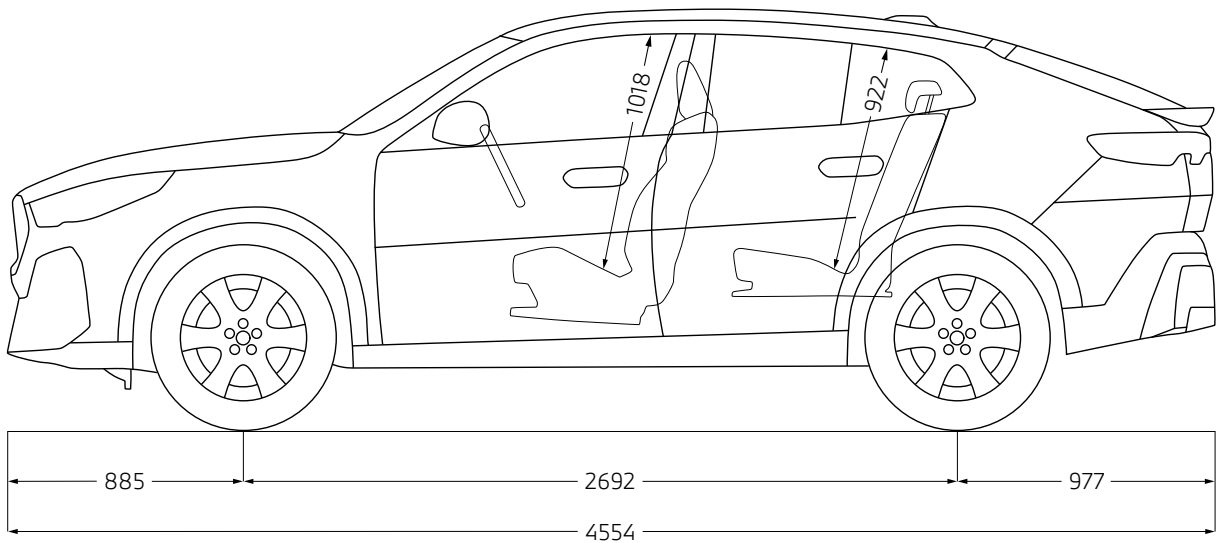
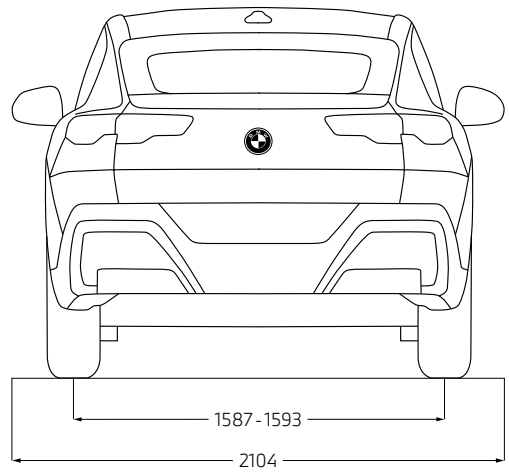
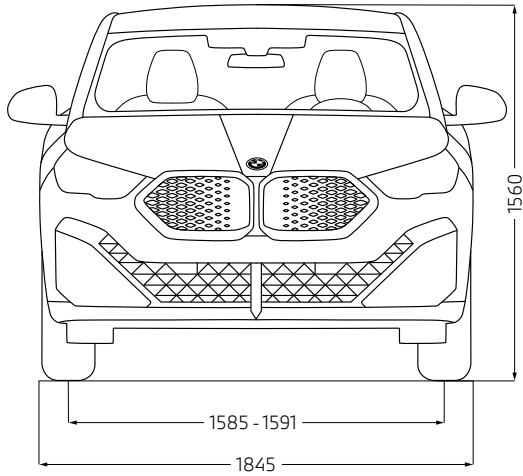
<sup>10</sup> Elektroantrieb mit bis zu 200 kW bei temporärer Leistungssteigerung < 10 Sekunden bis zu 230 kW.

Weitere Informationen zum offiziellen Kraftstoffverbrauch und den offiziellen spezifischen CO<sub>2</sub>-Emissionen neuer Personenkraftwagen können dem „Leitfaden über den Kraftstoffverbrauch, die CO<sub>2</sub>-Emissionen und den Stromverbrauch neuer Personenkraftwagen“ entnommen werden, der an allen Verkaufsstellen, bei der Deutschen Automobil Treuhand GmbH (DAT), Hellmuth-Hirth-Str. 1, 73760 Ostfildern-Scharnhausen und unter [www.dat.de/co2/](http://www.dat.de/co2/) unentgeltlich erhältlich ist.

Die Angaben Kraftstoffverbrauch, CO<sub>2</sub>-Emissionen und Effizienzklasse gelten in Abhängigkeit von der gewählten Räderkategorie und Sonderausstattung. Den fahrzeugindividuellen Verbrauchswert nach NEFZ und WLTP erhalten Sie im BMW Online-Konfigurator unter [www.bmw.de/konfigurator](http://www.bmw.de/konfigurator) oder bei Ihrem BMW Partner.

Die technischen Daten, Verbrauchswerte und Anhängelasten beziehen sich nur auf ein Fahrzeug mit ab Werk verbauter Serien- und Sonderausstattung. Nachträglich verbaute Zubehör- bzw. Anbauteile sind nicht berücksichtigt.

# TECHNISCHE WERTE.



# HUBAUER

überzeugend anders.

---



Ingolstädter Str. 19  
84030 Landshut  
Tel.: 0871-97566-0  
[WWW.BMW-HUBAUER.DE](http://WWW.BMW-HUBAUER.DE)



Straubinger Str. 3  
84030 Landshut  
Tel.: 0871-97383-0  
[WWW.MINI-HUBAUER.DE](http://WWW.MINI-HUBAUER.DE)

Jedes unserer Fahrzeuge lässt sich am Ende seiner Nutzungsphase, wie gesetzlich vorgeschrieben, zu mindestens 95 % verwerten sowie zu mindestens 85 % stofflich recyceln. Weitere Informationen finden Sie auf unserer Internetseite unter [www.bmw.de/recycling](http://www.bmw.de/recycling).

© BMW AG, München/Deutschland. Nachdruck, auch auszugsweise, nur mit schriftlicher Genehmigung von BMW AG, München.