

# THE X1



MÄRZ 2024





#### Fahrzeugpreise & Modelle

- Fahrzeugpreise
- Serienausstattung
- M Sportpaket
- M Sportpaket Pro
- xLine

#### Ausstattungen

- Räder und Reifen
- Farbwelt Exterieur
- Farbwelt Interieur
- Sonderausstattungen

#### Technische Werte

- Technische Werte

#### Ausgabe 1, 31.01.2024

Weitere Informationen erhalten Sie unter [www.bmw.de](http://www.bmw.de) und über unsere BMW Kundenbetreuung Montag bis Sonntag von 8.00 – 20.00 Uhr, Telefon 089 1250 160 00, E-Mail: [kundenbetreuung@bmw.de](mailto:kundenbetreuung@bmw.de)

Weitere Informationen sowie den Konfigurator des BMW X1/BMW iX1 finden Sie online unter [www.bmw.de/X1](http://www.bmw.de/X1) und [www.bmw.de/iX1](http://www.bmw.de/iX1)



Jetzt Konfigurieren

# FAHRZEUGPREISE & MODELLE





# FAHRZEUGPREISE.

## BMW iX1

	<b>iX1 eDrive20</b>	<b>iX1 xDrive30</b>		
Getriebe	1-Gang, automatisch	1-Gang, automatisch		
Motor	E-Motor	E-Motor		
Leistung, kW (PS)	150 (204)	230 (313) <sup>1</sup>		
Stromverbrauch kombiniert (WLTP), kWh/100 km	17,2 – 15,4	18,1 – 16,9		
CO <sub>2</sub> -Emissionen kombiniert gewichtet (WLTP), g/km	–	–		
<b>FAHRZEUGGRUNDPREIS</b>	<b>47.900,-</b> [40.252,10]	<b>55.000,-</b> [46.218,49]		

## BMW PLUG-IN-HYBRID

	<b>xDrive25e<sup>2</sup></b>	<b>xDrive30e<sup>2</sup></b>		
Getriebe	7-Gang, automatisch	7-Gang, automatisch		
Zylinder/Hubraum, Anzahl/cm <sup>3</sup>	3/1.499	3/1.499		
Leistung kW (PS)	180 (245)	240 (326)		
Verbrenner kW (PS)	100 (136)	110 (150)		
E-Motor kW (PS)	80 (109)	130 (177)		
Verbrauch kombiniert (WLTP), l/100 km	1,1 – 0,7	1,1 – 0,7		
Stromverbrauch kombiniert (WLTP), kWh/100 km	22,0 – 18,2	22,0 – 18,2		
CO <sub>2</sub> -Emissionen kombiniert gewichtet (WLTP), g/km	24 – 16	24 – 16		
<b>FAHRZEUGGRUNDPREIS</b>	<b>50.200,-</b> [42.184,87]	<b>52.700,-</b> [44.285,71]		

**EUR inkl. 19% MwSt.** [EUR ohne MwSt.]

Dargestellt sind Fahrzeugpreise in **EUR inkl. 19% MwSt.** [EUR ohne MwSt.] als unverbindliche Preisempfehlung ab Werk ohne Überführungskosten. Die aufgeführten BMW Modelle erfüllen die Euro 6d Abgasnorm. Nähere Informationen hierzu erhalten Sie im Abschnitt TECHNISCHE WERTE.

### BMW xDrive – das intelligente Allradsystem von BMW

Offizielle Angaben zu Kraftstoffverbrauch, CO<sub>2</sub>-Emissionen, Stromverbrauch und elektrischer Reichweite wurden nach dem vorgeschriebenen Messverfahren ermittelt und entsprechen der VO (EU) 715/2007 in der jeweils geltenden Fassung. Für seit 01.01.2021 neu typgeprüfte Fahrzeuge existieren die offiziellen Angaben nur noch nach WLTP. Zudem entfallen laut EU-Verordnung 2022/195 ab 01.01.2023 in den EG-Übereinstimmungsbescheinigungen die NEFZ-Werte. Weitere Informationen zu den Messverfahren NEFZ und WLTP finden Sie unter [www.bmw.com/wltp](http://www.bmw.com/wltp)

<sup>1</sup> Elektroantrieb mit bis zu 200 kW bei temporärer Leistungssteigerung < 10 Sekunden bis zu 230 kW.

<sup>2</sup> Der rein elektrische Antrieb dieses Plug-in-Hybrid steht bei Temperaturen unter 0 Grad Celsius erst nach einigen Kilometern zur Verfügung, wenn sich die Batterie auf den betriebsfähigen Zustand erwärmt hat.

# FAHRZEUGPREISE.

## BENZINER

	sDrive18i	sDrive20i	xDrive23i	M35i xDrive
Getriebe	7-Gang, automatisch	7-Gang, automatisch	7-Gang, automatisch	7-Gang, automatisch
Zylinder/Hubraum, Anzahl/cm <sup>3</sup>	3/1.499	3/1.499	4/1.998	4 / 1.998
Leistung kW (PS)	100 (136)	125 (170)	160 (218)	221 (300)
Verbrenner kW (PS)	100 (136)	115 (156)	150 (204)	221 (300)
E-Motor kW (PS) mit 48 V Mild-Hybrid-Technologie bis zu kW (PS) <sup>3</sup>	-	15 (20)	15 (20)	-
Verbrauch kombiniert (WLTP), l/100 km	7,1–6,3	6,4–5,6	7,1–6,3	8,2–7,7
CO <sub>2</sub> -Emissionen kombiniert (WLTP), g/km	160–143	144–127	159–142	186–174
<b>FAHRZEUGGRUNDPREIS</b>	<b>43.500,-</b> [36.554,62]	<b>45.600,-</b> [38.319,32]	<b>52.000,-</b> [43.697,47]	<b>63.500,-</b> [52.521,00]

## DIESEL

	sDrive18d	xDrive20d	xDrive23d
Getriebe	7-Gang, automatisch	7-Gang, automatisch	7-Gang, automatisch
Zylinder/Hubraum, Anzahl/cm <sup>3</sup>	4/1.995	4/1.995	4/1.995
Leistung kW (PS)	110 (150)	120 (163)	155 (211)
Verbrenner kW (PS)	110 (150)	110 (150)	145 (197)
E-Motor kW (PS) mit 48 V Mild-Hybrid-Technologie bis zu kW (PS) <sup>3</sup>	-	15 (20)	15 (20)
Verbrauch kombiniert (WLTP), l/100 km	5,6–5,0	5,3–4,7	5,3–4,7
CO <sub>2</sub> -Emissionen kombiniert (WLTP), g/km	147–131	140–125	140–124
<b>FAHRZEUGGRUNDPREIS</b>	<b>46.100,-</b> [38.739,49]	<b>49.200,-</b> [41.344,53]	<b>52.800,-</b> [44.369,74]

**EUR inkl. 19 % MwSt.** [EUR ohne MwSt.]

<sup>3</sup> Die 48 Volt Mild-Hybrid-Technologie dient der noch effizienteren Bremsenergieerückgewinnung und entlastet sowie unterstützt den Verbrennungsmotor bei Beschleunigung temporär mit elektrischer Antriebsleistung. Dadurch reduzieren sich Verbrauch und Emissionen, während gleichzeitig ein Dynamikvorteil durch den zusätzlichen E-Motor entsteht. Mit der Mild-Hybrid-Technologie wird die Auto Start Stopp Funktion schneller und komfortabler.

# AUSGEWÄHLTE SERIENAUSSTATTUNGEN.

	iX1 eDrive20	iX1 xDrive30	X1 xDrive25e	X1 xDrive30e	X1 sDrive18i	X1 sDrive20i	X1 xDrive23i	X1 sDrive18d	X1 xDrive20d	X1 xDrive 23d	X1 M35i xDrive
<b>EXTERIEUR</b>											
Uni-Lackierung Schwarz	■	■	■	■	■	■	■	■	■	■	■
Uni Lackierung Alpinweiß											■
<b>17" Leichtmetallräder Sternspeiche 875</b> 7J x17 mit Bereifung 205/65 R17 Lightning grey					■		■	■	■		
<b>17" Leichtmetallräder Sternspeiche 832</b> 7J x17 mit Bereifung 205/65 R17 Lightning grey			■	■		■				■	
<b>17" Leichtmetallräder Sternspeiche 864</b> 7,5J x17 mit Bereifung 205/65 R17 Lightning grey	■	■									
<b>19" M Leichtmetallräder Doppelspeiche 871 M Bicolor</b> 8 J x 19 / Bereifung 245/45 R19 Midnight grey											■
<b>INTERIEUR</b>											
Polsterung Stoff Arktur Anthrazit	■	■	■	■	■	■	■	■	■	■	■
Polsterung M Alcantara/Veganza-Kombination Schwarz/Kontraststeppung Blau											■
Interieurleisten Quarzsilber matt genarbt	■	■	■	■	■	■	■	■	■	■	■
M Interieurleisten Aluminium Hexacube hell											■
Sportlederlenkrad	■	■	■	■	■	■	■	■	■	■	■
M Lenkrad											■
Fußmatten in Velours	■	■	■	■	■	■	■	■	■	■	■
M Sport Exterieurumfänge											■

# AUSGEWÄHLTE SERIENAUSSTATTUNGEN.

	ix1 eDrive20	ix1 xDrive30	x1 xDrive25e	x1 xDrive30e	x1 sDrive18i	x1 sDrive20i	x1 xDrive23i	x1 sDrive18d	x1 xDrive20d	x1 xDrive 23d	x1 M35i xDrive
<b>KONNEKTIVITÄT UND INFOTAINMENT</b>											
<b>BMW Live Cockpit Plus</b>	■	■	■	■	■	■	■	■	■	■	■
<ul style="list-style-type: none"> <li>- BMW Curved Display</li> <li>- Navigationsfunktion</li> <li>- BMW Intelligent Personal Assistant sowie Touchbedienung am Control Display</li> <li>- Bluetooth / WiFi Schnittstelle</li> <li>- Audio Tuner mit Diversity-Empfang und RDS</li> <li>- 4G LTE Connectivity</li> <li>- Remote Software Upgrade</li> <li>- Vehicle Apps<sup>6</sup></li> <li>- Navigationskarten-Update Over-the-Air (OTA)<sup>6</sup></li> <li>- Intelligent Personal Assistant<sup>6</sup></li> </ul>											
<b>ConnectedDrive Services<sup>4</sup></b>	■	■	■	■	■	■	■	■	■	■	■
<b>Intelligenter Notruf</b>	■	■	■	■	■	■	■	■	■	■	■
<p><b>Connected Package Professional<sup>4</sup></b>            Remote Services, Smartphone Integration, die BMW Maps Dienste, Real Time Traffic Information oder Parkplatzassistent? Warum einzeln buchen, wenn Sie alles in einem haben können? Mit dem Connected Package Professional holen Sie sich diese Dienste von BMW ConnectedDrive</p> <ul style="list-style-type: none"> <li>- In-Car-Experience<sup>6</sup></li> <li>- Remote Services</li> <li>- Real Time Traffic Information (RTTI) (inkl. Gefahrenmeldungen)<sup>6</sup></li> <li>- Remote 3D View</li> <li>- BMW Maps<sup>6</sup></li> <li>- Smartphone Integration<sup>5,7</sup></li> <li>- Connected Music<sup>6</sup></li> </ul>	■	■	■	■	■	■	■	■	■	■	■
<b>Lautsprechersystem</b>	■	■	■	■	■	■	■	■	■	■	■
<b>HiFi Lautsprechersystem harman/kardon</b>											■
<b>DAB-Tuner</b>	■	■	■	■	■	■	■	■	■	■	■
<b>ANTRIEB / FAHRDYNAMIK / FAHRWERK</b>											
<b>Steptronic Getriebe mit Doppelkupplung</b>			■	■	■	■	■	■	■	■	■
<b>Steptronic Getriebe mit Schaltwippen</b>											■
<b>Auto Start Stopp Funktion</b>			■	■	■	■	■	■	■	■	■

<sup>4</sup> Informationen zu den BMW ConnectedDrive Diensten, die Allgemeinen Geschäfts- und Nutzungsbedingungen BMW ConnectedDrive sowie die rechtlichen Hinweise zum Datenschutz finden Sie unter: [www.bmw.de/kundenbetreuung-connecteddrive](http://www.bmw.de/kundenbetreuung-connecteddrive). Für Fragen können Sie sich auch an die BMW ConnectedDrive Hotline wenden, die telefonisch von Montag bis Sonntag von 8:00 bis 20:00 Uhr unter Tel. +49 89 1250 – 160 10 sowie per E-Mail unter [bmw-connecteddrive@bmw.de](mailto:bmw-connecteddrive@bmw.de) zur Verfügung steht.

<sup>5</sup> Hinweis zur Nutzung: Smartphone Integration ist dauerhaft im Fahrzeug verfügbar. Sie enthält Apple CarPlay<sup>®</sup> sowie Android Auto<sup>®</sup>. Nutzbarkeit des Apple Dienstes CarPlay<sup>®</sup> bzw. Google Dienstes Android Auto<sup>®</sup> kann aufgrund möglicher zukünftiger technischer Entwicklungen (z. B. der Mobiltelefone) nicht dauerhaft gewährleistet werden. CarPlay<sup>®</sup> ist eine Marke von Apple Inc. Android Auto<sup>®</sup> ist eine Marke von Google LLC.

<sup>6</sup> Laufzeit: 2 Jahre

<sup>7</sup> Laufzeit: unbeschränkt

# AUSGEWÄHLTE SERIENAUSSTATTUNGEN.

	iX1 eDrive20	iX1 xDrive30	X1 xDrive25e	X1 xDrive30e	X1 sDrive18i	X1 sDrive20i	X1 xDrive23i	X1 sDrive18d	X1 xDrive20d	X1 xDrive 23d	X1 M35i xDrive
<b>FAHRERASSISTENZ UND SICHERHEIT</b>											
<b>Active Guard</b>	■	■	■	■	■	■	■	■	■	■	■
<b>Aufmerksamkeitsassistent</b>	■	■	■	■	■	■	■	■	■	■	■
<b>Parking Assistant inkl. Active Park Distance Control und Rückfahrkamera</b> kamera- und ultraschallbasiertes Assistenzsystem bestehend aus: – Rückfahrassistent – Parkassistent – Active Park Distance Control – Einparkhilfe Seite – Rückfahrkamera	■	■	■	■	■	■	■	■	■	■	■
<b>Geschwindigkeitsregelung mit Bremsfunktion</b>	■	■	■	■	■	■	■	■	■	■	■
<b>Speed Limiter</b>	■	■	■	■	■	■	■	■	■	■	■
<b>Lenkung mit Servotronic</b>	■	■	■	■	■	■	■	■	■	■	■
<b>Kindersitzbefestigung i-Size oder ISOFIX für Beifahrersitz und die äußeren Fondsitze</b>	■	■	■	■	■	■	■	■	■	■	■
<b>Beifahrerairbag-Deaktivierung</b>	■	■	■	■	■	■	■	■	■	■	■
<b>Reifendruck-Kontrolle</b>	■	■	■	■	■	■	■	■	■	■	■
<b>Radschraubensicherung</b>	■	■	■	■	■	■	■	■	■	■	■
<b>Ladekabel (Mode 3) für öffentliches Laden</b> – AC-Laden an öffentlichen Ladesäulen für Typ-2-Märkte – 11 kW (3-phasig) – Kabellänge: 5 m – Nicht für iX1 xDrive30 und iX1 eDrive20 in Verbindung mit AC-Laden Professional (dann Ersatz durch Ladekabel Professional (Mode 3))	■	■	■	■							
<b>KOMFORT UND FUNKTIONALITÄT</b>											
<b>Klimaautomatik mit 2-Zonenregelung inkl. Fondausströmer</b>	■	■	■	■	■	■	■	■	■	■	■
<b>Automatische Heckklappenbetätigung</b>	■	■	■	■	■	■	■	■	■	■	■
<b>BMW IconicSounds Electric</b>	■	■									



# M SPORTPAKET.

Das **M Sportpaket** enthält neben der Serienausstattung zusätzliche Designumfänge und Ausstattungen, die um weitere Sonderausstattungen ergänzt werden können.

PREIS	SA-Nr.	EUR inkl. 19 % MwSt. [EUR ohne MwSt.]
<b>M Sportpaket</b>	337	<b>3.850,-</b> [3.235,29]

	SA-Nr.	EUR inkl. 19 % MwSt. [EUR ohne MwSt.]
--	--------	---------------------------------------

## RÄDER UND REIFEN

<b>18" M Leichtmetallräder Doppelspeiche 838 M Bicolor*</b> 7,5J x 18 mit Bereifung 225/55 R18 Midnight grey, glangedreht	1LX	
---	-----	--

Eine Übersicht aller verfügbaren Räder finden Sie im Abschnitt RÄDER UND REIFEN.

<b>M Sportbremse</b> dunkelblau metallic	3M1	<b>650,-</b> [546,21]
---	-----	-----------------------

## AUSSENFARBEN

UNI		
-----	--	--

<b>Alpinweiß</b>	300	
------------------	-----	--

METALLIC		
----------	--	--

<b>Saphirschwarz</b> <b>Mineralweiß</b> <b>M Portimao Blau</b> <b>Cape York Grün</b> <b>Spacesilber metallic</b>	475 A96 C31 C5Y C67	<b>890,-</b> [747,89]
--	---------------------------------	-----------------------

BMW INDIVIDUAL LACKIERUNG		
---------------------------	--	--

<b>BMW Individual Blue Bay Lagoon metallic</b>	C5L	<b>1.640,-</b> [1.378,15]
--	-----	---------------------------

<b>BMW Individual Storm Bay metallic</b>	C3N	<b>1.780,-</b> [1.495,79]
--	-----	---------------------------

<b>BMW Individual Frozen Pure Grey metallic</b>	C5A	<b>2.670,-</b> [2.243,69]
---	-----	---------------------------

POLSTER		
---------	--	--

ALCANTARA-/VEGANZA-KOMBINATION		
--------------------------------	--	--

<b>Alcantara-/Veganza-Kombination Schwarz mit Kontraststeppung Blau</b>	KTNL	
---	------	--

VEGANZA		
---------	--	--

<b>Veganza perforiert</b> Nur in Verbindung mit Sitzheizung für Fahrer und Beifahrer		
---	--	--

<b>Schwarz   Schwarz</b> <b>Oyster   Schwarz</b> <b>Mocca   Schwarz</b>	KUSW KUCX KUMY	<b>-,-</b>
---	----------------------	------------

<b>Korallrot   Schwarz</b>	KUKP	<b>250,-</b> [210,08]
----------------------------	------	-----------------------

LEDER		
-------	--	--

<b>Leder Vernasca</b> Nur in Verbindung mit Sitzheizung für Fahrer und Beifahrer		<b>1.300,-</b> [1.092,44]
---	--	---------------------------

<b>Schwarz   Schwarz</b> <b>Oyster   Schwarz</b> <b>Mocca   Schwarz</b>	MASW MACX MAMY	<b>-,-</b>
---	----------------------	------------

INTERIEURLEISTEN		
------------------	--	--

<b>Interieurleisten Aluminium Hexacube hell</b>	4H2	
---	-----	--

– Dekorleisten inklusive ambienter Beleuchtung (15 Farbtöne) in Instrumententafel und Türen vorne und Akzentleisten in Perlglanz Chrom  
– Akzent in Perlglanz Chrom am Bedienzentrum Mittelkonsole

<b>Edelholzausführung Eukalyptus offenporig mit Akzentleiste Perlglanz Chrom</b>	4EW	<b>130,-</b> [109,24]
--	-----	-----------------------

<b>Interieurleisten Schwarz hochglänzend mit Akzentleiste Perlglanz Chrom</b> <b>Interieurleisten Aluminium Mesheffect mit Akzentleiste Perlglanz Chrom</b>	4AT 4KL	<b>-,-</b>
--	------------	------------

–,- Sonderausstattung ohne Mehr-/ Minderpreis

# M SPORTPAKET.

Das **M Sportpaket** enthält neben der Serienausstattung zusätzliche Designumfänge und Ausstattungen, die um weitere Sonderausstattungen ergänzt werden können.

	SA-Nr.	EUR inkl. 19 % MwSt. [EUR ohne MwSt.]
<b>WEITERE AUSSTATTUNGSHIGHLIGHTS</b>		
<b>M Aeropaket</b>	-	
<b>Nierenrahmen in Chrom</b>	-	
<b>M Kennzeichnung an den Seiten</b>	-	
<b>M Dachreling Hochglanz Shadow Line</b> Nicht in Verbindung mit BMW iX1 xDrive30 Nicht in Verbindung mit Exterieur Line Aluminium satiniert	3MC	
<b>M Hochglanz Shadow Line</b> Nicht in Verbindung mit Dachreling Aluminium satiniert	760	
<b>M Hochglanz Shadow Line mit erweiterten Umfängen</b> Nur in Verbindung mit M Hochglanz Shadow Line	7M9	<b>250,-</b> [210,08]
<b>Instrumententafel Luxury</b> In Schwarz mit feiner Oberflächen-Strukturierung und grauer Kontrastnaht (in Verbindung mit Alcantara/Sensatec Kombination mit blauer Naht)  Umfänge: - Instrumententafel Oberteil und Türbrüstungen vorn	4NW	<b>-,-</b>
<b>Sportsitze für Fahrer und Beifahrer</b>	-	
<b>M Lederlenkrad mit Schaltwippen</b>	-	<b>750,-</b> [630,25]
<b>M Sportsitze für Fahrer und Beifahrer</b>	711	<b>750,-</b> [630,25]
<b>M Dachhimmel Anthrazit</b> Hinweis: in Verbindung mit Panorama-Glasdach Sonnenschutzhimmel in Anthrazit	775	
<b>Fahrzeugschlüssel mit exklusiver M Kennzeichnung</b>	-	
<b>Adaptives M Fahrwerk</b>	2VF	
<b>Entfall Zusatz-Schriftzug, außen</b>	3DZ	<b>-,-</b>

# M SPORTPAKET PRO.

Das **M Sportpaket Pro** enthält neben der Serienausstattung zusätzliche Designumfänge und Ausstattungen, die um weitere Sonderausstattungen ergänzt werden können.

PREIS	SA-Nr.	EUR inkl. 19 % MwSt. [EUR ohne MwSt.]
<b>M Sportpaket Pro</b> Nur in Verbindung mit M Sport Paket und adaptiver LED Scheinwerfer	33B	<b>1.950,-</b> [1.638,65]

	SA-Nr.	EUR inkl. 19 % MwSt. [EUR ohne MwSt.]
--	--------	---------------------------------------

## AUSSTATTUNGSUMFÄNGE

<b>M Sportbremse</b> Rot hochglänzend	2M2	
<b>Alternativ: 19" M Compound-Bremse</b> Grau hochglänzend Compound-Bremsscheibe, perforiert (Vorderachse) 4-Kolben-Bremssattel, grau hochglanz mit M Schriftzug (Vorderachse) Standardbremse mit Bremssattel in grau hochglanz M Schriftzug (Hinterachse)	3M8	<b>800,-</b> [672,26]
<b>M Leuchten Shadow Line</b>	3MF	
<b>M Sicherheitsgurte</b>	4GQ	
<b>M Sportsitze für Fahrer und Beifahrer</b>	711	
<b>M Heckspoiler</b>	754	
<b>M Hochglanz Shadow Line mit erweiterten Umfängen</b>	7M9	

# xLINE.

Die **xLine** enthält bereits umfangreiche Serienausstattungen und kann aus einem vielfältigen Angebot an Sonderausstattungen ergänzt werden.

PREIS	SA-Nr.	EUR inkl. 19 % MwSt. [EUR ohne MwSt.]
<b>xLine</b> Nicht in Verbindung mit X1 M35i xDrive		<b>2.900,-</b> [2.436,97]

	SA-Nr.	EUR inkl. 19 % MwSt. [EUR ohne MwSt.]
--	--------	---------------------------------------

## RÄDER UND REIFEN

<b>18" Aerodynamikräder 866 Bicolor</b> 7,5J x 18 mit Bereifung 225/55 R18 Lightning grey, glanzgedreht	1EC	<b>Serie</b>
---	-----	--------------

Eine Übersicht aller verfügbaren Räder finden Sie im Abschnitt RÄDER UND REIFEN.

## POLSTER

### VEGANZA

<b>Veganza perforiert</b> Nur in Verbindung mit Sitzheizung für Fahrer und Beifahrer		
<b>Schwarz   Schwarz</b>	KHSW	<b>Serie</b>
<b>Oyster   Schwarz</b>	KHXC	<b>-,-</b>
<b>Mocca   Schwarz</b>	KHMY	
<b>Veganza perforiert   Korallrot/Schwarz</b> Nur in Verbindung mit Sportsitze für Fahrer und Beifahrer	KUKPs	

## LEDER

<b>Leder Vernasca</b> Nur in Verbindung mit Sitzheizung für Fahrer und Beifahrer		
<b>Schwarz   Schwarz</b>	MASW	<b>1.300,-</b> [1.092,44]
<b>Oyster   Schwarz</b>	MACX	<b>1.300,-</b> [1.092,44]
<b>Mokka   Schwarz</b> Nur in Verbindung mit Sportsitze für Fahrer und Beifahrer	MAMY	

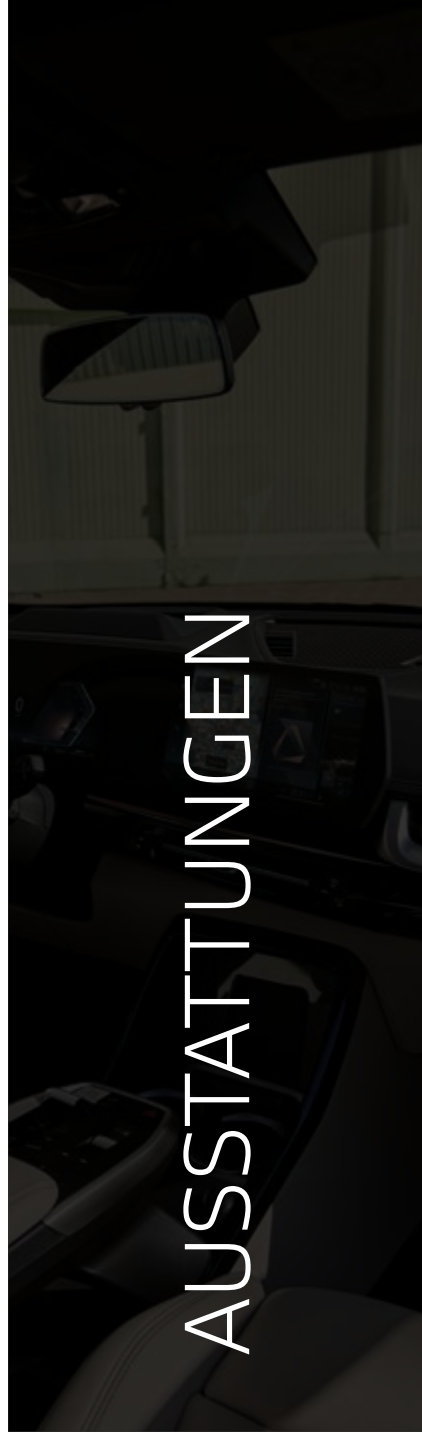
## INTERIEURLEISTEN

<b>Interieurleisten Schwarz hochglänzend mit Akzentleiste Perlganz Chrom</b>	4AT	<b>-,-</b>
- Dekorleisten inklusive ambienter Beleuchtung (15 Farbtöne) in Instrumententafel und Türen vorne und Akzentleisten in Perlganz Chrom - Akzent in Perlganz Chrom am Bedienzentrums Mittelkonsole		
<b>Interieurleisten Aluminium Mesheffect mit Akzentleiste Perlganz Chrom</b>	4KL	<b>120,-</b> [100,84]
<b>Edelholzausführung Eukalyptus offenporig mit Akzentleiste Perlganz Chrom</b>	4EW	<b>250,-</b> [210,08]

## WEITERE AUSSTATTUNGSHIGHLIGHTS

<b>Instrumententafel Luxury</b> in Schwarz mit feiner Oberflächen-Strukturierung und grauer Kontrastnaht auf Instrumententafel Oberteil und Türbrüstungen vorn	4NW	<b>-,-</b>
<b>Exterieur Line Aluminium satiniert</b> Nicht in Verbindung mit M Dachreling Hochglanz Shadow Line	3MB	<b>Serie</b>
<b>Dachreling Aluminium satiniert</b> Nicht in Verbindung mit M Hochglanz Shadow Line	3AT	<b>-,-</b>
<b>Nierenrahmen in Perlganz Chrom und Nierenstäbe in Aluminium satiniert</b>	-	<b>Serie</b>
<b>Radlaufverkleidungen umlaufend in Kontrastfarbe Dark Grey lackiert</b>	-	<b>Serie</b>
<b>Spiegelkappen in Kontrastfarbe Glacier Silber lackiert</b>	-	<b>Serie</b>
<b>Optischer Unterfahrschutzschutz vorn und hinten und Zierelemente Stoßfänger in Perlganz Chrom</b>	-	<b>Serie</b>
<b>Im Interieur Line-spezifische Akzenttürgriffe in Perlganz Chrom</b>	-	<b>Serie</b>

-,- Sonderausstattung ohne Mehr-/ Minderpreis



# RÄDER UND REIFEN.

	SA-Nr.	EUR inkl. 19 % MwSt. [EUR ohne MwSt.]	iX1 eDrive20	iX1 xDrive30	X1 xDrive25e	X1 xDrive30e	X1 sDrive18i	X1 sDrive20i	X1 xDrive23i	X1 sDrive18d	X1 xDrive20d	X1 xDrive23d	X1 M35i xDrive
<b>17" Leichtmetallräder Sternspeiche 864</b> 7,5Jx17 mit Bereifung 205/65 R17 Lightning grey, Alu-Gussrad	1EP		■	■									
<b>17" Leichtmetallräder Sternspeiche 875</b> 7Jx17 mit Bereifung 205/65 R17 Lightning grey	1LS						■		■	■	■		
<b>17" Leichtmetallräder Sternspeiche 832</b> 7Jx17 mit Bereifung 205/65 R17 Lightning grey	1LR				■	■		■					■
<b>18" Aerodynamikräder 866 Bicolor</b> 7,5Jx18 mit Bereifung 225/55 R18 Lightning grey, glanzgedreht	1EC	-,-	□	□	□	□	□	□	□	□	□	□	□
Nur in Verbindung mit xLine Im Umfang xLine enthalten													
<b>18" M Leichtmetallräder Doppelspeiche 838 M Bicolor<sup>1</sup></b> 7,5Jx18 mit Bereifung 225/55 R18 Midnight grey, glanzgedreht	1LX	-,-	□	□	□	□	□	□	□	□	□	□	□
Nur in Verbindung mit M Sportpaket Im Umfang M Sportpaket enthalten													
<b>18" Leichtmetallräder Sternspeiche 865</b> 7,5Jx18 mit Bereifung 225/55 R18 Refined silver, glanzgedreht	1EA	<b>1.800,-</b> [1.512,61]	□	□	□	□	□	□	□	□	□	□	□
In Verbindung mit xLine		-,-	□	□	□	□	□	□	□	□	□	□	□
<b>19" Leichtmetallräder V-Speiche 867 Bicolor<sup>1</sup></b> 8Jx19 mit Bereifung 245/45 R19 Midnight grey, glanzgedreht	1EE	<b>900,-</b> [756,30]	□	□	□	□	□	□	□	□	□	□	□
Nur in Verbindung mit xLine													
<b>19" M Leichtmetallräder Doppelspeiche 871 M Bicolor<sup>1</sup></b> 8Jx19 mit Bereifung 245/45 R19 Midnight grey, glanzgedreht	1EK	<b>900,-</b> [756,30]	□	□	□	□	□	□	□	□	□	□	■
Nur in Verbindung mit M Sportpaket													
<b>20" BMW Individual Leichtmetallräder Vielspeiche 869 I</b> 8Jx20 mit Bereifung 245/40 R20 Frozen Midnight grey, glanzgedreht	1EU	<b>1.900,-</b> [1.596,64]	□	□	□	□	□	□	□	□	□	□	□
Nur in Verbindung mit xLine oder M Sportpaket		<b>1.150,-</b> [966,38]											□
<b>20" M Leichtmetallräder Y-Speiche 872 M mit Sportreifen</b> 8Jx20 / Bereifung 245/40 R20 Jet Black matt / schwarz matt	1FR	<b>1.750,-</b> [1.470,58]											□
<b>20" M Leichtmetallräder Y-Speiche 872 M</b> 8Jx20 / Bereifung 245/40 R20 Jet Black matt / schwarz matt	1EN	<b>800,-</b> [672,26]											□

<sup>1</sup> Gegen Aufpreis auch mit Sportbereifung erhältlich. Die Sportreifen tragen signifikant zur Erhöhung des Verbrauchs und Reduzierung der Reichweite bei.

## BLEIBEN SIE IN DER SPUR.

Für die Originalbereifung Ihres BMW und alle bei BMW erworbenen Kompletträder und Reifen mit Sternmarkierung erhalten Sie automatisch und ohne Zusatzkosten die 36-monatige BMW Reifenversicherung mit bis zu 100 % Kostenersatz im 1. Jahr. Erfahren Sie mehr unter [www.bmw.de/de/topics/service-zubehoer/original-bmw-zubehoer/bmw-raeder-reifen.html](http://www.bmw.de/de/topics/service-zubehoer/original-bmw-zubehoer/bmw-raeder-reifen.html) oder bei Ihrem BMW Partner. (Die BMW Reifenversicherung ist ein Produkt der Allianz Versicherungs-AG).

Die Angaben Kraftstoffverbrauch, CO<sub>2</sub>-Emissionen und Effizienzklasse gelten in Abhängigkeit von der gewählten Räderkategorie und Sonderausstattung. Den fahrzeugindividuellen Verbrauchswert nach NEFZ und WLTP erhalten Sie im BMW Online-Konfigurator unter [www.bmw.de/konfigurator](http://www.bmw.de/konfigurator) oder bei Ihrem BMW Partner.

■ Serienausstattung   □ Sonderausstattung   -,- Sonderausstattung ohne Mehr-/ Minderpreis



# FARBWELT EXTERIEUR.

	SA-Nr.	EUR inkl. 19 % MwSt. [EUR ohne MwSt.]	iX1 eDrive20	iX1 xDrive30	X1 xDrive25e	X1 xDrive30e	X1 sDrive18i	X1 sDrive20i	X1 xDrive23i	X1 sDrive18d	X1 xDrive20d	X1 xDrive23d	X1 M35i xDrive
UNI													
Schwarz	668	Serie	■	■	■	■	■	■	■	■	■	■	■
Alpinweiß	300	300,- [252,10]	□	□	□	□	□	□	□	□	□	□	□
In Verbindung mit M Sportpaket		Serie	■	■	■	■	■	■	■	■	■	■	■
METALLIC													
Saphirschwarz	475	890,- [747,89]	□	□	□	□	□	□	□	□	□	□	□
Mineralweiß	A96												
Cape York Grün	C5Y												
Spacesilber	C67												
Phytonicblau	C1M		□	□	□	□	□	□	□	□	□	□	
Sanremo Green	C4E												
Utah Orange	C66												
M Portimao Blau	C31		□	□	□	□	□	□	□	□	□	□	□
Nur in Verbindung mit M Sportpaket													
BMW INDIVIDUAL LACKIERUNG													
BMW Individual Storm Bay metallic	C3N	1.780,- [1.495,79]	□	□	□	□	□	□	□	□	□	□	□
BMW Individual Blue Bay Lagoon metallic	C5L												
BMW Individual Frozen Pure Grey metallic	C5A	2.670,- [2.243,69]	□	□	□	□	□	□	□	□	□	□	□

# FARBWELT INTERIEUR.

SA-Nr.	EUR inkl. 19 % MwSt. [EUR ohne MwSt.]	iX1 eDrive20	iX1 xDrive30	X1 xDrive25e	X1 xDrive30e	X1 sDrive18i	X1 sDrive20i	X1 xDrive23i	X1 sDrive18d	X1 xDrive20d	X1 xDrive23d	X1 M35i xDrive
<b>POLSTER</b>												
<b>STOFF</b>												
<b>Arktur Anthrazit</b>	BLAT	<b>Serie</b>	■	■	■	■	■	■	■	■	■	■
<b>ALCANTARA-/SENATEC-KOMBINATION</b>												
<b>Alcantara-/Sensatec-Kombination Schwarz mit Kontraststeppung Blau</b> Nur in Verbindung mit M Sportpaket	KGNL	<b>Serie</b>	■	■	■	■	■	■	■	■	■	■
<b>VEGANZA</b>												
<b>Veganza perforiert</b> Nur in Verbindung mit Sitzheizung für Fahrer und Beifahrer			■	■	■	■	■	■	■	■	■	■
<b>Oyster   Schwarz</b> <b>Mocca   Schwarz</b> Nur in Verbindung mit Sportsitze für Fahrer und Beifahrer	KHCX KHYM	<b>850,-</b> [714,28]	□	□	□	□	□	□	□	□	□	□
In Verbindung mit M Sportpaket		<b>250,-</b> [210,08]	□	□	□	□	□	□	□	□	□	□
In Verbindung mit xLine		<b>-,-</b>	□	□	□	□	□	□	□	□	□	□
<b>Korallrot   Schwarz</b>	KHKP	<b>850,-</b> [714,28]	□	□	□	□	□	□	□	□	□	□
In Verbindung mit M Sportpaket		<b>250,-</b> [210,08]	□	□	□	□	□	□	□	□	□	□
In Verbindung mit xLine		<b>-,-</b>	□	□	□	□	□	□	□	□	□	□
<b>Schwarz   Schwarz</b>	KHSW	<b>850,-</b> [714,28]	□	□	□	□	□	□	□	□	□	□
Im Umfang xLine enthalten												
In Verbindung mit M Sportpaket		<b>250,-</b> [210,08]	□	□	□	□	□	□	□	□	□	□
<b>LEDER</b>												
<b>Leder Vernasca</b>												
<b>Oyster   Schwarz</b> <b>Mokka   Schwarz</b> Nur in Verbindung mit Sportsitze für Fahrer und Beifahrer	MACX MAMY	<b>1.900,-</b> [1.596,64]	□	□	□	□	□	□	□	□	□	□
In Verbindung mit xLine / M Sportpaket		<b>1.300,-</b> [1.092,44]	□	□	□	□	□	□	□	□	□	□
<b>Schwarz   Schwarz</b>	MASW	<b>1.900,-</b> [1.596,64]	□	□	□	□	□	□	□	□	□	□
In Verbindung mit xLine / M Sportpaket		<b>1.300,-</b> [1.092,44]	□	□	□	□	□	□	□	□	□	□

# FARBWELT INTERIEUR.

	SA-Nr.	EUR inkl. 19 % MwSt. [EUR ohne MwSt.]	iX1 eDrive20	iX1 xDrive30	X1 xDrive25e	X1 xDrive30e	X1 sDrive18i	X1 sDrive20i	X1 xDrive23i	X1 sDrive18d	X1 xDrive20d	X1 xDrive23d	X1 M35i xDrive
<b>INTERIEURLEISTEN</b>													
<b>Interieurleisten Quarzsilber matt genarbt</b>	4GN	<b>Serie</b>	■	■	■	■	■	■	■	■	■	■	■
<b>Interieurleisten Aluminium Hexacube hell</b> Nur in Verbindung mit M Sportpaket	4H2	<b>Serie</b>	■	■	■	■	■	■	■	■	■	■	■
<b>Interieurleisten Schwarz hochglänzend mit Akzentleiste Perlglanz Chrom</b>	4AT	<b>230,-</b> [193,27]	□	□	□	□	□	□	□	□	□	□	□
In Verbindung mit xLine / M Sportpaket		<b>-,-</b>	□	□	□	□	□	□	□	□	□	□	□
<b>Interieurleisten Aluminium Mesheffect mit Akzentleiste Perlglanz Chrom</b>	4KL	<b>350,-</b> [294,12]	□	□	□	□	□	□	□	□	□	□	□
In Verbindung mit xLine		<b>150,-</b> [126,05]	□	□	□	□	□	□	□	□	□	□	□
In Verbindung mit M Sportpaket		<b>-,-</b>	□	□	□	□	□	□	□	□	□	□	□
<b>Edelholzausführung Eukalyptus offenporig</b>	4EW	<b>480,-</b> [403,36]	□	□	□	□	□	□	□	□	□	□	□
In Verbindung mit xLine		<b>250,-</b> [210,08]	□	□	□	□	□	□	□	□	□	□	□
In Verbindung mit M Sportpaket		<b>130,-</b> [109,24]	□	□	□	□	□	□	□	□	□	□	□

# AUSSTATTUNGSPAKETE.

	SA-Nr.	EUR inkl. 19 % MwSt. [EUR ohne MwSt.]	iX1 eDrive20	iX1 xDrive30	X1 xDrive25e	X1 xDrive30e	X1 sDrive18i	X1 sDrive20i	X1 xDrive23i	X1 sDrive18d	X1 xDrive20d	X1 xDrive23d	X1 M35i xDrive
<b>AUSSTATTUNGSPAKETE</b>													
<b>Premium Paket</b>	7EV	<b>1.750,-</b> [1.470,59]	<input type="checkbox"/>	<input type="checkbox"/>	<input type="checkbox"/>	<input type="checkbox"/>	<input type="checkbox"/>	<input type="checkbox"/>	<input type="checkbox"/>	<input type="checkbox"/>	<input type="checkbox"/>	<input type="checkbox"/>	<input type="checkbox"/>
<ul style="list-style-type: none"> <li>- Adaptiver LED-Scheinwerfer</li> <li>- Komfortzugang</li> <li>- Wireless Charging Ablage</li> <li>- Innen- und Außenspiegelpaket</li> <li>- Innenspiegel, automatisch abblendend</li> <li>- Vorbereitung Driving Assistant Plus</li> </ul>													
Nicht in Verbindung mit Driving Assistant Professional Nur in Verbindung mit Premium Paket / Innovationspaket													
<b>Innovationspaket</b> bestehend aus:	7EW	<b>3.200,-</b> [2.689,07]	<input type="checkbox"/>	<input type="checkbox"/>	<input type="checkbox"/>	<input type="checkbox"/>	<input type="checkbox"/>	<input type="checkbox"/>	<input type="checkbox"/>	<input type="checkbox"/>	<input type="checkbox"/>	<input type="checkbox"/>	<input type="checkbox"/>
<ul style="list-style-type: none"> <li>- BMW Live Cockpit Professional:               <ul style="list-style-type: none"> <li>- Navigationsführung mit „Augmented View“ inkl.</li> <li>- BMW Head-Up Display</li> </ul> </li> <li>- Parking Assistant Plus:               <ul style="list-style-type: none"> <li>- Parkansicht</li> <li>- Remote View 3D</li> <li>- Remote Theft Recorder</li> </ul> </li> <li>- Premium Paket</li> </ul>													
<b>Comfort Paket</b> bestehend aus:	7LG	<b>1.250,-</b> [1.050,42]	<input type="checkbox"/>	<input type="checkbox"/>	<input type="checkbox"/>	<input type="checkbox"/>	<input type="checkbox"/>	<input type="checkbox"/>	<input type="checkbox"/>	<input type="checkbox"/>	<input type="checkbox"/>	<input type="checkbox"/>	<input type="checkbox"/>
<ul style="list-style-type: none"> <li>- Aktivsitz für Fahrer und Beifahrer</li> <li>- Sitzverstellung, elektrisch, mit Memory</li> <li>- HiFi Lautsprechersystem Harman Kardon</li> </ul>													
<b>Travel Paket</b> bestehend aus:	7LK	<b>1.700,-</b> [1.428,57]	<input type="checkbox"/>	<input type="checkbox"/>	<input type="checkbox"/>	<input type="checkbox"/>	<input type="checkbox"/>	<input type="checkbox"/>	<input type="checkbox"/>	<input type="checkbox"/>	<input type="checkbox"/>	<input type="checkbox"/>	<input type="checkbox"/>
<ul style="list-style-type: none"> <li>- Panorama-Glasdach</li> <li>- Gepäckraumtrennnetz</li> <li>- Sonnenschutzverglasung</li> <li>- Sitzverstellung, Fondsitze</li> </ul> (Nicht in Verbindung mit iX1 xDrive30, eDrive20, xDrive25e, xDrive30e)													

# SONDERAUSSTATTUNGEN.

	SA-Nr.	EUR inkl. 19 % MwSt. [EUR ohne MwSt.]	iX1 eDrive20	iX1 xDrive30	X1 xDrive25e	X1 xDrive30e	X1 sDrive18i	X1 sDrive20i	X1 xDrive23i	X1 sDrive18d	X1 xDrive20d	X1 xDrive23d	X1 M35i xDrive
<b>EXTERIEUR</b>													
<b>Exterieur Line Aluminium satiniert</b> Nicht in Verbindung mit M Dachreling Hochglanz Shadow Line	3MB	300,- [252,10]	<input type="checkbox"/>	<input type="checkbox"/>	<input type="checkbox"/>	<input type="checkbox"/>	<input type="checkbox"/>	<input type="checkbox"/>	<input type="checkbox"/>	<input type="checkbox"/>	<input type="checkbox"/>	<input type="checkbox"/>	<input checked="" type="checkbox"/>
Im Umfang xLine enthalten													
In Verbindung mit M Sportpaket		-,-	<input type="checkbox"/>	<input type="checkbox"/>	<input type="checkbox"/>	<input type="checkbox"/>	<input type="checkbox"/>	<input type="checkbox"/>	<input type="checkbox"/>	<input type="checkbox"/>	<input type="checkbox"/>	<input type="checkbox"/>	<input type="checkbox"/>
<b>Dachreling Aluminium satiniert</b> Wird benötigt für Montage eines BMW Relingträgers, keine Aufnahme für Dachträger an der Karosserie vorhanden Nicht in Verbindung mit M Hochglanz Shadow Line	3AT	320,- [268,90]	<input type="checkbox"/>	<input type="checkbox"/>									
		-,-			<input type="checkbox"/>	<input type="checkbox"/>	<input type="checkbox"/>	<input type="checkbox"/>	<input type="checkbox"/>	<input type="checkbox"/>	<input type="checkbox"/>	<input type="checkbox"/>	<input type="checkbox"/>
<b>M Dachreling Hochglanz Shadow Line</b> Wird benötigt für Montage eines BMW Relingträgers, keine Aufnahme für Dachträger an der Karosserie vorhanden Nicht in Verbindung mit Exterieur Line Aluminium satiniert	3MC	320,- [268,90]	<input type="checkbox"/>	<input type="checkbox"/>	<input checked="" type="checkbox"/>	<input checked="" type="checkbox"/>	<input checked="" type="checkbox"/>	<input checked="" type="checkbox"/>	<input checked="" type="checkbox"/>	<input checked="" type="checkbox"/>	<input checked="" type="checkbox"/>	<input checked="" type="checkbox"/>	<input checked="" type="checkbox"/>
<b>M Hochglanz Shadow Line</b> Nicht in Verbindung mit Dachreling Aluminium satiniert Im Umfang M Sportpaket enthalten	760	300,- [252,10]	<input type="checkbox"/>	<input type="checkbox"/>	<input type="checkbox"/>	<input type="checkbox"/>	<input type="checkbox"/>	<input type="checkbox"/>	<input type="checkbox"/>	<input type="checkbox"/>	<input type="checkbox"/>	<input type="checkbox"/>	<input checked="" type="checkbox"/>
In Verbindung mit xLine		-,-	<input type="checkbox"/>	<input type="checkbox"/>	<input type="checkbox"/>	<input type="checkbox"/>	<input type="checkbox"/>	<input type="checkbox"/>	<input type="checkbox"/>	<input type="checkbox"/>	<input type="checkbox"/>	<input type="checkbox"/>	<input type="checkbox"/>
<b>M Hochglanz Shadow Line mit erweiterten Umfängen</b> Nierenrahmen und -stäbe in Schwarz hochglänzend Nur in Verbindung mit M Sportpaket, M Hochglanz Shadow Line	7M9	250,- [210,08]	<input type="checkbox"/>	<input type="checkbox"/>	<input type="checkbox"/>	<input type="checkbox"/>	<input type="checkbox"/>	<input type="checkbox"/>	<input type="checkbox"/>	<input type="checkbox"/>	<input type="checkbox"/>	<input type="checkbox"/>	<input type="checkbox"/>
<b>Spiegelkappen schwarz</b> statt in Wagenfarbe in Schwarz hochglänzend lackiert	3BE	110,- [92,43]	<input type="checkbox"/>	<input type="checkbox"/>	<input type="checkbox"/>	<input type="checkbox"/>	<input type="checkbox"/>	<input type="checkbox"/>	<input type="checkbox"/>	<input type="checkbox"/>	<input type="checkbox"/>	<input type="checkbox"/>	<input type="checkbox"/>
<b>Entfall Modell-Schriftzug</b> am Heck	320	-,-	<input type="checkbox"/>	<input type="checkbox"/>	<input type="checkbox"/>	<input type="checkbox"/>	<input type="checkbox"/>	<input type="checkbox"/>	<input type="checkbox"/>	<input type="checkbox"/>	<input type="checkbox"/>	<input type="checkbox"/>	<input type="checkbox"/>
<b>INTERIEUR</b>													
<b>M Dachhimmel Anthrazit</b> Hinweis: in Verbindung mit Panorama-Glasdach Sonnenschutzhimmel in Anthrazit	775	250,- [210,08]	<input type="checkbox"/>	<input type="checkbox"/>	<input type="checkbox"/>	<input type="checkbox"/>	<input type="checkbox"/>	<input type="checkbox"/>	<input type="checkbox"/>	<input type="checkbox"/>	<input type="checkbox"/>	<input type="checkbox"/>	<input checked="" type="checkbox"/>
Im Umfang M Sportpaket enthalten													
<b>M Lederlenkrad mit Schaltwippen</b> Nur in Verbindung mit Steptronic Getriebe mit Schaltwippen (ZTE)	710	260,- [218,48]	<input type="checkbox"/>	<input type="checkbox"/>	<input type="checkbox"/>	<input type="checkbox"/>	<input type="checkbox"/>	<input type="checkbox"/>	<input type="checkbox"/>	<input type="checkbox"/>	<input type="checkbox"/>	<input type="checkbox"/>	<input type="checkbox"/>
Im Umfang M Sportpaket enthalten													
<b>Lenkradheizung</b>	248	200,- [168,06]	<input type="checkbox"/>	<input type="checkbox"/>	<input type="checkbox"/>	<input type="checkbox"/>	<input type="checkbox"/>	<input type="checkbox"/>	<input type="checkbox"/>	<input type="checkbox"/>	<input type="checkbox"/>	<input type="checkbox"/>	<input type="checkbox"/>
<b>Instrumententafel Luxury</b> in Schwarz mit feiner Oberflächen-Strukturierung und grauer Kontrastnaht Umfänge: – Instrumententafel Oberteil und Türbrüstungen vorn	4NW	350,- [294,12]	<input type="checkbox"/>	<input type="checkbox"/>	<input type="checkbox"/>	<input type="checkbox"/>	<input type="checkbox"/>	<input type="checkbox"/>	<input type="checkbox"/>	<input type="checkbox"/>	<input type="checkbox"/>	<input type="checkbox"/>	<input checked="" type="checkbox"/>
Im Umfang xLine / M Sportpaket enthalten													

# SONDERAUSSTATTUNGEN.

	SA-Nr.	EUR inkl. 19 % MwSt. [EUR ohne MwSt.]	iX1 eDrive20	iX1 xDrive30	X1 xDrive25e	X1 xDrive30e	X1 sDrive18i	X1 sDrive20i	X1 xDrive23i	X1 sDrive18d	X1 xDrive20d	X1 xDrive23d	X1 M35i xDrive
<b>KONNEKTIVITÄT UND INFOTAINMENT</b>													
<b>HiFi Lautsprechersystem Harman Kardon</b>	674	<b>650,-</b> [546,21]	<input type="checkbox"/>	<input type="checkbox"/>	<input type="checkbox"/>	<input type="checkbox"/>	<input type="checkbox"/>	<input type="checkbox"/>	<input type="checkbox"/>	<input type="checkbox"/>	<input type="checkbox"/>	<input type="checkbox"/>	<input checked="" type="checkbox"/>
Im Umfang Comfort Paket enthalten													
<b>Innenraumkamera</b>	4NR	<b>190,-</b> [159,66]	<input type="checkbox"/>	<input type="checkbox"/>	<input type="checkbox"/>	<input type="checkbox"/>	<input type="checkbox"/>	<input type="checkbox"/>	<input type="checkbox"/>	<input type="checkbox"/>	<input type="checkbox"/>	<input type="checkbox"/>	<input type="checkbox"/>
<b>ANTRIEB / FAHRDYNAMIK / FAHRWERK</b>													
<b>Steptronic Getriebe mit Schaltwippen</b>	2TE	<b>-,-</b>	<input type="checkbox"/>	<input type="checkbox"/>	<input type="checkbox"/>	<input type="checkbox"/>	<input type="checkbox"/>	<input type="checkbox"/>	<input type="checkbox"/>	<input type="checkbox"/>	<input type="checkbox"/>	<input type="checkbox"/>	<input checked="" type="checkbox"/>
Nur in Verbindung mit M Sportpaket													
<b>Steptronic Getriebe mit Doppelkupplung</b>	2TF	<b>-,-</b>	<input type="checkbox"/>	<input checked="" type="checkbox"/>	<input checked="" type="checkbox"/>	<input checked="" type="checkbox"/>	<input checked="" type="checkbox"/>	<input checked="" type="checkbox"/>	<input checked="" type="checkbox"/>	<input checked="" type="checkbox"/>	<input checked="" type="checkbox"/>	<input checked="" type="checkbox"/>	<input checked="" type="checkbox"/>
<b>Adaptives M Fahrwerk</b>	2VF	<b>690,-</b> [579,83]	<input type="checkbox"/>	<input checked="" type="checkbox"/>	<input type="checkbox"/>	<input type="checkbox"/>	<input type="checkbox"/>	<input type="checkbox"/>	<input type="checkbox"/>	<input type="checkbox"/>	<input type="checkbox"/>	<input type="checkbox"/>	<input checked="" type="checkbox"/>
Im Umfang M Sportpaket enthalten													
<b>FAHRASSISTENZ UND SICHERHEIT</b>													
<b>Driving Assistant<sup>2</sup></b>	5AS	<b>600,-</b> [504,20]	<input type="checkbox"/>	<input type="checkbox"/>	<input type="checkbox"/>	<input type="checkbox"/>	<input type="checkbox"/>	<input type="checkbox"/>	<input type="checkbox"/>	<input type="checkbox"/>	<input type="checkbox"/>	<input type="checkbox"/>	<input type="checkbox"/>
Radarbasiertes Fahrerassistenzsystem bestehend aus:													
<ul style="list-style-type: none"> <li>- Spurwechselwarnung mit aktiver Rückführung</li> <li>- Die Querverkehrswarnung hinten</li> <li>- Prävention Heckkollision</li> <li>- Ausstiegswarnung</li> </ul>													
<b>Driving Assistant Plus<sup>2</sup></b>	5AT	<b>800,-</b> [672,26]	<input type="checkbox"/>	<input type="checkbox"/>	<input type="checkbox"/>	<input type="checkbox"/>	<input type="checkbox"/>	<input type="checkbox"/>	<input type="checkbox"/>	<input type="checkbox"/>	<input type="checkbox"/>	<input type="checkbox"/>	<input type="checkbox"/>
Kamera- und radarbasiertes Fahrerassistenzsystem bestehend aus:													
<ul style="list-style-type: none"> <li>- Aktiven Geschwindigkeitsregelung</li> <li>- Speed Limit Info</li> <li>- Automatischer Speed Limit Assist</li> <li>- Lenk und Spurführungsassistent (Basis)</li> </ul>													
<b>Driving Assistant Professional<sup>2</sup></b>	5AU	<b>1.980,-</b> [1.663,86]	<input type="checkbox"/>	<input type="checkbox"/>	<input type="checkbox"/>	<input type="checkbox"/>	<input type="checkbox"/>	<input type="checkbox"/>	<input type="checkbox"/>	<input type="checkbox"/>	<input type="checkbox"/>	<input type="checkbox"/>	<input type="checkbox"/>
Kamera-/radarbasiertes Fahrerassistenzsystem aus folgenden Funktionen inkl. den Inhalten Driving Assistant:													
<ul style="list-style-type: none"> <li>- Lenk- und Spurführungsassistent</li> <li>- Automatischer Speed Limit Assist</li> <li>- Abstandsregelung (ACC mit Stop&amp;Go-Funktion) bis 210 km/h</li> <li>- Spurhalteassistent mit aktivem Seitenkollisionsschutz</li> <li>- Querverkehrswarnung vorne/hinten</li> <li>- Vorfahrtswarner</li> <li>- Falschfahrwarnung (nur mit BMW Live Cockpit Professional)</li> <li>- Nothalteassistent</li> </ul>													
Nicht in Verbindung mit Driving Assistant / Driving Assistant Plus													
Nur in Verbindung mit Innovationspaket													
<b>Reifenpannenset</b>	2VC	<b>60,-</b> [50,42]	<input type="checkbox"/>	<input type="checkbox"/>	<input type="checkbox"/>	<input type="checkbox"/>	<input type="checkbox"/>	<input type="checkbox"/>	<input type="checkbox"/>	<input type="checkbox"/>	<input type="checkbox"/>	<input type="checkbox"/>	<input type="checkbox"/>

<sup>2</sup> Bitte beachten: Die in der Sonderausstattung enthaltenen Systemumfänge unterstützen nur innerhalb definierter Systemgrenzen. Verantwortung und Reaktion auf das reale Verkehrsgeschehen verbleiben beim/bei der jeweiligen Fahrer/-in.

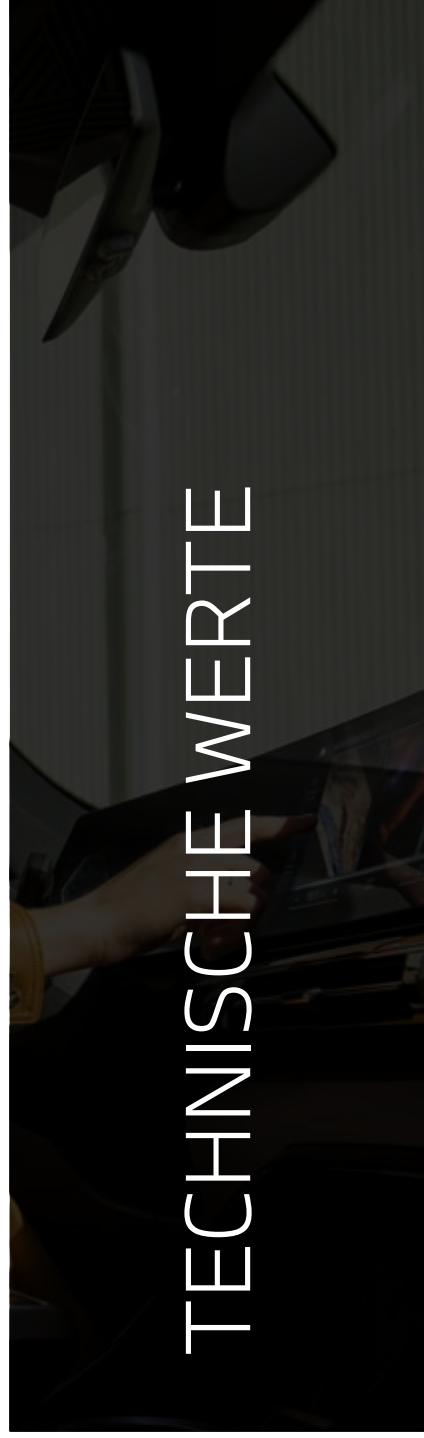


# SONDERAUSSTATTUNGEN.

	SA-Nr.	EUR inkl. 19 % MwSt. [EUR ohne MwSt.]	iX1 eDrive20	iX1 xDrive30	X1 xDrive25e	X1 xDrive30e	X1 sDrive18i	X1 sDrive20i	X1 xDrive23i	X1 sDrive18d	X1 xDrive20d	X1 xDrive23d	X1 M35i xDrive
<b>SITZKOMFORT</b>													
<b>Sitzverstellung, elektrisch, mit Memory, für Fahrer und Beifahrer</b>	459	<b>850,-</b> [714,28]	<input type="checkbox"/>	<input type="checkbox"/>	<input type="checkbox"/>	<input type="checkbox"/>	<input type="checkbox"/>	<input type="checkbox"/>	<input type="checkbox"/>	<input type="checkbox"/>	<input type="checkbox"/>	<input type="checkbox"/>	<input type="checkbox"/>
In Verbindung mit Comfort Paket		<b>270,-</b> [226,89]	<input type="checkbox"/>	<input type="checkbox"/>	<input type="checkbox"/>	<input type="checkbox"/>	<input type="checkbox"/>	<input type="checkbox"/>	<input type="checkbox"/>	<input type="checkbox"/>	<input type="checkbox"/>	<input type="checkbox"/>	<input type="checkbox"/>
<b>Sitzverstellung, elektrisch, mit Memory, für Fahrer</b>	45A	<b>680,-</b> [571,42]	<input type="checkbox"/>	<input type="checkbox"/>	<input type="checkbox"/>	<input type="checkbox"/>	<input type="checkbox"/>	<input type="checkbox"/>	<input type="checkbox"/>	<input type="checkbox"/>	<input type="checkbox"/>	<input type="checkbox"/>	<input type="checkbox"/>
Im Umfang Comfort Paket enthalten													
<b>Sitzheizung für Fahrer und Beifahrer</b>	494	<b>350,-</b> [294,12]	<input type="checkbox"/>	<input type="checkbox"/>	<input type="checkbox"/>	<input type="checkbox"/>	<input type="checkbox"/>	<input type="checkbox"/>	<input type="checkbox"/>	<input type="checkbox"/>	<input type="checkbox"/>	<input type="checkbox"/>	<input type="checkbox"/>
Hinweis: keine Beheizung der Sitzwangen													
Im Umfang xLine enthalten													
<b>Aktivsitz für Fahrer und Beifahrer</b>	455	<b>470,-</b> [394,95]	<input type="checkbox"/>	<input type="checkbox"/>	<input type="checkbox"/>	<input type="checkbox"/>	<input type="checkbox"/>	<input type="checkbox"/>	<input type="checkbox"/>	<input type="checkbox"/>	<input type="checkbox"/>	<input type="checkbox"/>	<input type="checkbox"/>
In Verbindung mit Comfort Paket		<b>190,-</b> [159,66]	<input type="checkbox"/>	<input type="checkbox"/>	<input type="checkbox"/>	<input type="checkbox"/>	<input type="checkbox"/>	<input type="checkbox"/>	<input type="checkbox"/>	<input type="checkbox"/>	<input type="checkbox"/>	<input type="checkbox"/>	<input type="checkbox"/>
<b>Aktivsitz für Fahrer</b>	451	<b>280,-</b> [235,29]	<input type="checkbox"/>	<input type="checkbox"/>	<input type="checkbox"/>	<input type="checkbox"/>	<input type="checkbox"/>	<input type="checkbox"/>	<input type="checkbox"/>	<input type="checkbox"/>	<input type="checkbox"/>	<input type="checkbox"/>	<input type="checkbox"/>
Im Umfang Comfort Paket enthalten													
<b>Sportsitze für Fahrer und Beifahrer</b>	481	<b>380,-</b> [319,32]	<input type="checkbox"/>	<input type="checkbox"/>	<input type="checkbox"/>	<input type="checkbox"/>	<input type="checkbox"/>	<input type="checkbox"/>	<input type="checkbox"/>	<input type="checkbox"/>	<input type="checkbox"/>	<input type="checkbox"/>	<input checked="" type="checkbox"/>
Im Umfang M Sportpaket enthalten													
<b>Sitzverstellung, Fondsitze</b>	4FD	<b>400,-</b> [336,13]					<input type="checkbox"/>	<input type="checkbox"/>	<input type="checkbox"/>	<input type="checkbox"/>	<input type="checkbox"/>	<input type="checkbox"/>	<input type="checkbox"/>
Im Umfang Travel Paket enthalten													
<b>KLIMAKOMFORT</b>													
<b>Panorama-Glasdach</b>	402	<b>1330,-</b> [1117,64]	<input type="checkbox"/>	<input type="checkbox"/>	<input type="checkbox"/>	<input type="checkbox"/>	<input type="checkbox"/>	<input type="checkbox"/>	<input type="checkbox"/>	<input type="checkbox"/>	<input type="checkbox"/>	<input type="checkbox"/>	<input type="checkbox"/>
Im Umfang Travel Paket enthalten													
<b>Sonnenschutzverglasung</b>	420	<b>400,-</b> [336,13]	<input type="checkbox"/>	<input type="checkbox"/>	<input type="checkbox"/>	<input type="checkbox"/>	<input type="checkbox"/>	<input type="checkbox"/>	<input type="checkbox"/>	<input type="checkbox"/>	<input type="checkbox"/>	<input type="checkbox"/>	<input checked="" type="checkbox"/>
Im Umfang Travel Paket enthalten													
<b>LICHT UND SICHT</b>													
<b>Fernlichtassistent</b>	5AC	<b>190,-</b> [159,66]	<input type="checkbox"/>	<input type="checkbox"/>	<input type="checkbox"/>	<input type="checkbox"/>	<input type="checkbox"/>	<input type="checkbox"/>	<input type="checkbox"/>	<input type="checkbox"/>	<input type="checkbox"/>	<input type="checkbox"/>	<input type="checkbox"/>
Im Umfang Adaptiver LED-Scheinwerfer enthalten													
<b>Adaptiver LED Scheinwerfer</b>	552												
Im Umfang Premium Paket und Innovationspaket enthalten.													
In Verbindung mit M Sportpaket Pro		<b>940,-</b> [789,91]	<input type="checkbox"/>	<input type="checkbox"/>	<input type="checkbox"/>	<input type="checkbox"/>	<input type="checkbox"/>	<input type="checkbox"/>	<input type="checkbox"/>	<input type="checkbox"/>	<input type="checkbox"/>	<input type="checkbox"/>	<input type="checkbox"/>

# SONDERAUSSTATTUNGEN.

	SA-Nr.	EUR inkl. 19 % MwSt. [EUR ohne MwSt.]	iX1 eDrive20	iX1 xDrive30	X1 xDrive25e	X1 xDrive30e	X1 sDrive18i	X1 sDrive20i	X1 xDrive23i	X1 sDrive18d	X1 xDrive20d	X1 xDrive23d	X1 M35i xDrive
<b>TRANSPORT UND STAU RAUM</b>													
<b>Anhängerkupplung</b>	3AC	<b>1.000,-</b> [840,34]	<input type="checkbox"/>	<input type="checkbox"/>	<input type="checkbox"/>	<input type="checkbox"/>	<input type="checkbox"/>	<input type="checkbox"/>	<input type="checkbox"/>	<input type="checkbox"/>	<input type="checkbox"/>	<input type="checkbox"/>	<input type="checkbox"/>
Angaben zu Anhängerlast und Deichselstützlast im Abschnitt TECHNISCHE WERTE.													
<b>Heckgepäckträger Vorbereitung</b>	3AR	<b>250,-</b> [210,08]											<input type="checkbox"/>
<b>Gepäckraumtrennetz</b> 2 schwarze Netze	413	<b>200,-</b> [168,07]	<input type="checkbox"/>	<input type="checkbox"/>	<input type="checkbox"/>	<input type="checkbox"/>	<input type="checkbox"/>	<input type="checkbox"/>	<input type="checkbox"/>	<input type="checkbox"/>	<input type="checkbox"/>	<input type="checkbox"/>	<input type="checkbox"/>
Im Umfang Travel Paket enthalten													
<b>WEITERE FUNKTIONEN</b>													
<b>Personal eSIM</b>	6PA	<b>320,-</b> [268,90]	<input type="checkbox"/>	<input type="checkbox"/>	<input type="checkbox"/>	<input type="checkbox"/>	<input type="checkbox"/>	<input type="checkbox"/>	<input type="checkbox"/>	<input type="checkbox"/>	<input type="checkbox"/>	<input type="checkbox"/>	<input type="checkbox"/>
<b>Alarmanlage</b>	302	<b>500,-</b> [420,17]	<input type="checkbox"/>	<input type="checkbox"/>	<input type="checkbox"/>	<input type="checkbox"/>	<input type="checkbox"/>	<input type="checkbox"/>	<input type="checkbox"/>	<input type="checkbox"/>	<input type="checkbox"/>	<input type="checkbox"/>	<input type="checkbox"/>
<b>Größerer Kraftstofftank</b> Mehrinhalt ca. 9 Liter	1AG	<b>50,-</b> [42,02]					<input type="checkbox"/>	<input type="checkbox"/>	<input type="checkbox"/>	<input type="checkbox"/>	<input type="checkbox"/>	<input type="checkbox"/>	<input checked="" type="checkbox"/>
<b>AC-Laden Professional</b> AC Schnell-Laden mit max. 22 kW Ladeleistung Nur in Verbindung mit Ladekabel Professional (Mode 3) für öffentliches Laden	4U6	<b>720,-</b> [605,04]	<input type="checkbox"/>	<input type="checkbox"/>									
<b>Flexible Fast Charger (Mode 2)</b> AC-Ladeleistung Haushaltssteckdose 2,3 kW, AC-Ladeleistung Industriesteckdose bis zu 11 kW	4T3	<b>390,-</b> [327,73]	<input type="checkbox"/>	<input type="checkbox"/>	<input type="checkbox"/>	<input type="checkbox"/>							
<b>BMW IconicSounds Electric</b>	4V1	<b>200,-</b> [168,07]	<input type="checkbox"/>	<input checked="" type="checkbox"/>	<input type="checkbox"/>	<input type="checkbox"/>							



TECHNISCHE WERTE

# TECHNISCHE WERTE.

BMW iX1/Hybride		iX1 eDrive20	iX1 xDrive30	xDrive25e	xDrive30e
<b>Gewicht und Volumen</b>					
Leergewicht EG <sup>1</sup>	kg	1.940	2.085	1.930	1.935
Zulässiges Gesamtgewicht	kg	2.435	2.580	2.430	2.435
Zuladung	kg	570	570	575	575
Zulässige ungebremste Anhängelast <sup>2</sup>	kg	750	750	750	750
Zulässige gebremste Anhängelast bis max. 12% Steigung / max. 8% Steigung <sup>2</sup>	kg	750/750	1.200/1.200	1.700/1.700	1.800/1.800
Gepäckraumvolumen (Normal / Cargo / Gesamt)	l	490/592/1.495	490/592/1.495	490/592/1.495	490/592/1.495
<b>Gesamtfahrzeugantrieb<sup>3</sup></b>					
Antriebstyp		vollelektrisch	vollelektrisch	Benzin – Plug-in-Hybrid	Benzin – Plug-in-Hybrid
Leistung	kW (PS)	150 (204)	230 (313) <sup>10</sup>	180 (245)	240 (326)
Maximales Drehmoment	Nm	250	494	477	477
Getriebe		1-Gang, automatisch	1-Gang, automatisch	7-Gang Steptronic mit Doppelkupplung	7-Gang Steptronic mit Doppelkupplung
Antriebsart		Frontantrieb	Allradantrieb	Allradantrieb	Allradantrieb
<b>BMW TwinPower Turbo Motor<sup>3</sup></b>					
Zylinder/Ventile	Anzahl	–	–	3/4	3/4
Hubraum	cm <sup>3</sup>	–	–	1.499	1.499
Verbrenner Nennleistung / Nenndrehzahl	kW (PS) / 1/min	–	–	100 (136) / 4.400 – 6.500	110 (150) / 4.700 – 6.500
Maximales Drehmoment / Drehzahl	Nm / 1/min	–	–	230 / 1.500 – 4.000	230 / 1.500 – 4.400
<b>Plug-in-Hybrid</b>					
Spitzenleistung E-Motor	kW (PS)	–	–	80 (109)	130 (177)
Systemleistung	kW (PS)	–	–	180 (245)	240 (326)
Systemdrehmoment	Nm	–	–	477	477
<b>LITHIUM-IONEN-HOCHVOLT-BATTERIE</b>					
► Netto Batterieinhalt	kWh	64,8	64,8	14,2	14,2
► Ladezeit (0–100 %) AC Laden 22kW	h	3,75	3,75	–	–
► Ladezeit (0–100 %) AC Laden 11kW	h	6,5	6,5	2,5	2,5
<b>Elektromotor</b>					
Nennleistung	kW (PS)	150 (204)	200 (272)	80 (109)	130 (177)
Maximales Drehmoment	Nm	250	494	247	247
<b>Fahrleistung</b>					
Höchstgeschwindigkeit	km/h	170	180	190	205
Elektrische Höchstgeschwindigkeit	km/h	170	180	140	140
Beschleunigung 0–100 km/h	s	8,6	5,6	6,8	5,6
<b>Verbrauch, Emissionen und Reichweite</b>					
Abgasnorm (typzugelassen)		–	–	EU6e	EU6e
<b>WLTP<sup>3,4</sup></b>					
► Kombiniert <sup>6</sup>	l/100 km	–	–	1,1–0,7	1,1–0,7
► CO <sub>2</sub> -Emissionen kombiniert <sup>6,9</sup>	g/km	–	–	24–16	24–16
► Stromverbrauch kombiniert <sup>7</sup>	g/km	17,2 – 15,4	18,1 – 16,9	22,0–18,2	22,0–18,2
► Elektrische Reichweite, kombiniert <sup>8</sup>	km	430 - 474	417–439	71–86	71–85
Tankinhalt, ca.	l	–	–	47	47
<b>Räder / Reifen</b>					
Reifendimension		205/65 R17 100 YXL	205/65 R17 100 YXL	205/65 R17 100 YXL	205/65 R17 100 YXL
Raddimension		7,5Jx17	7,5Jx17	7Jx17	7Jx17
Material		Leichtmetall	Leichtmetall	Leichtmetall	Leichtmetall

Angaben zu Fahrleistung, Verbrauch und CO<sub>2</sub>-Emission gelten für Fahrzeuge mit Seriengetriebe.

<sup>1</sup> Das EG-Leergewicht bezieht sich auf ein Fahrzeug mit serienmäßiger Ausstattung und beinhaltet keine Sonderausstattungen. Im Leergewicht sind 90 % Tankfüllung sowie 75 kg für den Fahrer berücksichtigt. Optionale Ausstattungen können das Gewicht des Fahrzeugs, die Nutzlast sowie bei Einfluss auf die Aerodynamik die Höchstgeschwindigkeit verändern.

<sup>2</sup> Das tatsächliche Gesamtgewicht des Anhängers darf die maximal zulässige Anhängelast unter Berücksichtigung der maximal zulässigen Stützlast nicht übersteigen.

<sup>3</sup> Angaben zu Leistung für Benzinmotoren beziehen sich auf den Betrieb mit ROZ 98 Kraftstoff. Angaben zu Verbrauch beziehen sich auf den Betrieb mit Referenzkraftstoff gemäß VO (EU) 2007/715. Kraftstoffqualitäten bleifrei ROZ 91 und höher mit einem maximalen Ethanol-Anteil von 10 % (E10) sind zulässig. BMW empfiehlt die Verwendung von Superbenzin bleifrei ROZ 95.

<sup>4</sup> Offizielle Angaben zu Kraftstoffverbrauch, CO<sub>2</sub>-Emissionen, Stromverbrauch und elektrischer Reichweite wurden nach dem vorgeschriebenen Messverfahren ermittelt und entsprechen der VO (EU) 715/2007 in der jeweils geltenden Fassung. Für seit 01.01.2021 neu typgeprüfte Fahrzeuge existieren die offiziellen Angaben nur noch nach WLTP. Zudem entfallen laut EU-Verordnung 2022/195 ab 01.01.2023 in den EG-Übereinstimmungsbescheinigungen die NEFZ-Werte. Weitere Informationen zu den Messverfahren NEFZ und WLTP finden Sie unter [www.bmw.com/wltp](http://www.bmw.com/wltp)

<sup>5</sup> Abhängig von örtlicher Strominfrastruktur. Die angegebene Ladezeit basiert auf einer AC-Ladeleistung von 7,4 kW.

<sup>6</sup> Plug-in-Hybrid: gewichtet kombiniert.

<sup>7</sup> Der kombinierte Stromverbrauch ist abhängig von der gewählten Rad- und Reifengröße.

# TECHNISCHE WERTE.

BMW X1 Diesel /Mild Hybride		sDrive18d	xDrive20d	xDrive23d
<b>Gewicht und Volumen</b>				
Leergewicht EG <sup>1</sup>	kg	1.650	1.765	1.765
Zulässiges Gesamtgewicht	kg	2.150	2.260	2.265
Zuladung	kg	575	570	575
Zulässige ungebremste Anhängelast <sup>2</sup>	kg	750	750	750
Zulässige gebremste Anhängelast bis max. 12% Steigung / max. 8% Steigung <sup>2</sup>	kg	1.800/1.800	2.000/2.000	2.000/2.000
Gepäckraumvolumen (Normal / Cargo / Gesamt)	l	540/646/1.600	500/577/1.545	500/577/1.545
<b>Gesamtfahrzeugantrieb<sup>3</sup></b>				
Antriebstyp		Diesel	Diesel – 48V Mild-Hybrid	Diesel – 48V Mild-Hybrid
Leistung	kW (PS)	110 (150)	120 (163)	155 (211)
Maximales Drehmoment	Nm	360	400	400
Getriebe		7-Gang Steptronic mit Doppelkupplung	7-Gang Steptronic mit Doppelkupplung	7-Gang Steptronic mit Doppelkupplung
Antriebsart		Frontantrieb	Allradantrieb	Allradantrieb
<b>BMW TwinPower Turbo Motor<sup>3</sup></b>				
Zylinder/Ventile	Anzahl	4/4	4/4	4/4
Hubraum	cm <sup>3</sup>	1.995	1.995	1.995
Verbrenner Nennleistung / Nenndrehzahl	kW (PS) / 1/min	110 (150) / 3.750 – 4.000	110 (150) / 3.750 – 4.000	145 (197) / 4.000
Maximales Drehmoment / Drehzahl	Nm / 1/min	360 / 1.500 – 2.500	360 / 1.500 – 2.500	400 / 1.500 – 2.750
<b>Plug-in-Hybrid</b>				
Spitzenleistung E-Motor	kW (PS)	–	–	–
Systemleistung	kW (PS)	–	–	–
Systemdrehmoment	Nm	–	–	–
LITHIUM-IONEN-HOCHVOLT-BATTERIE				
► Netto Batterieinhalt	kWh	–	–	–
► Ladezeit (0–100 %) <sup>5</sup>	h	–	–	–
<b>Elektromotor</b>				
Elektromotortyp		–	synchron, permanenterregt	synchron, permanenterregt
Position		–	integriert ins Automatikgetriebe	integriert ins Automatikgetriebe
Nennleistung	kW (PS)	–	15 (20)	15 (20)
Maximales Drehmoment	Nm	–	55	55
<b>Fahrleistung</b>				
Höchstgeschwindigkeit	km/h	210	210	225
Elektrische Höchstgeschwindigkeit	km/h	–	–	–
Beschleunigung 0–100 km/h	s	8,9	8,6	7,4
<b>Verbrauch, Emissionen und Reichweite</b>				
Abgasnorm (typzugelassen)		EU6e	EU6d	EU6d
WLTP <sup>3,4</sup>				
► Kombiniert <sup>6</sup>	l/100 km	5,6–5,0	5,3–4,7	5,3–4,7
► CO <sub>2</sub> -Emissionen kombiniert <sup>6,9</sup>	g/km	147–131	140–125	140–124
► Stromverbrauch kombiniert <sup>7</sup>	g/km	–	–	–
► Elektrische Reichweite, kombiniert <sup>8</sup>	km	–	–	–
Tankinhalt, ca.	l	45	45	45
<b>Räder/Reifen</b>				
Reifendimension		205/65 R17 100 Y XL	205/65 R17 100 Y XL	205/65 R17 100 Y XL
Raddimension		7Jx17	7Jx17	7Jx17
Material		Leichtmetall	Leichtmetall	Leichtmetall

<sup>8</sup> Reichweite abhängig von unterschiedlichen Faktoren, insbesondere: persönlicher Fahrstil, Streckenbeschaffenheit, Außentemperatur, Heizung/Klimatisierung, Vortemperatur, Ladezustand Batterie, Temperatur E-Fahren.

<sup>9</sup> CO<sub>2</sub>-Emissionen, die durch die Produktion und Bereitstellung des Kraftstoffes bzw. anderer Energieträger entstehen, wurden bei der Ermittlung der CO<sub>2</sub>-Emissionen nicht berücksichtigt.

<sup>10</sup> Elektroantrieb mit bis zu 200 kW bei temporärer Leistungssteigerung < 10 Sekunden bis zu 230 kW.

Weitere Informationen zum offiziellen Kraftstoffverbrauch und den offiziellen spezifischen CO<sub>2</sub>-Emissionen neuer Personenkraftwagen können dem „Leitfaden über den Kraftstoffverbrauch, die CO<sub>2</sub>-Emissionen und den Stromverbrauch neuer Personenkraftwagen“ entnommen werden, der an allen Verkaufsstellen, bei der Deutschen Automobil Treuhand GmbH (DAT), Hellmuth-Hirth-Str. 1, 73760 Ostfildern-Scharnhausen und unter [www.dat.de/co2/](http://www.dat.de/co2/) unentgeltlich erhältlich ist.

Die Angaben Kraftstoffverbrauch, CO<sub>2</sub>-Emissionen und Effizienzklasse gelten in Abhängigkeit von der gewählten Räderkategorie und Sonderausstattung. Den fahrzeugindividuellen Verbrauchswert nach NEFZ und WLTP erhalten Sie im BMW Online-Konfigurator unter [www.bmw.de/konfigurator](http://www.bmw.de/konfigurator) oder bei Ihrem BMW Partner.

Die technischen Daten, Verbrauchswerte und Anhängelasten beziehen sich nur auf ein Fahrzeug mit ob Werk verbauter Serien- und Sonderausstattung. Nachträglich verbaute Zubehör- bzw. Anbauteile sind nicht berücksichtigt.

# TECHNISCHE WERTE.

BMW X1 Benzin / Mild Hybride		sDrive18i	sDrive20i	xDrive23i	M35i xDrive
<b>Gewicht und Volumen</b>					
Leergewicht EG <sup>1</sup>	kg	1.575	1.625	1.730	1.740
Zulässiges Gesamtgewicht	kg	2.075	2.120	2.220	2.240
Zuladung	kg	575	570	565	575
Zulässige ungebremste Anhängelast <sup>2</sup>	kg	750	750	750	N/A
Zulässige gebremste Anhängelast bis max. 12% Steigung / max. 8% Steigung <sup>2</sup>	kg	1.700/1.700	1.800/1.800	2.000/2.000	N/A
Gepäckraumvolumen (Normal/Cargo/Gesamt)	l	540/646/1.600	500/577/1.545	500/577/1.545	540 / 646 / 1.600
<b>Gesamtfahrzeugantrieb<sup>3</sup></b>					
Antriebstyp		Benzin	Benzin – 48V Mild-Hybrid	Benzin – 48V Mild-Hybrid	Benzin
Leistung	kW (PS)	100 (136)	125 (170)	160 (218)	221 (300)
Maximales Drehmoment	Nm	230	280	360	400
Getriebe		7-Gang Steptronic mit Doppelkupplung	7-Gang Steptronic mit Doppelkupplung	7-Gang Steptronic mit Doppelkupplung	7-Gang Steptronic mit Doppelkupplung
Antriebsart		Frontantrieb	Frontantrieb	Allradantrieb	Allradantrieb
<b>BMW TwinPower Turbo Motor<sup>3</sup></b>					
Zylinder/Ventile	Anzahl	3/4	3/4	4/4	4/4
Hubraum	cm <sup>3</sup>	1.499	1.499	1.998	1.998
Verbrenner Nennleistung / Nenndrehzahl	kW (PS) / 1/min	100 (136) / 4.400 – 6.500	115 (156) / 4.700 – 6.500	150 (204) / 5.000 – 6.500	221 (300) / 5.750 – 6.500
Maximales Drehmoment / Drehzahl	Nm / 1/min	230 / 1.500 – 4.000	240 / 1.500 – 4.000	320 / 1.500 – 4.000	400 / 2.000 – 4.500
<b>Plug-in-Hybrid</b>					
Spitzenleistung E-Motor	kW (PS)	–	–	–	–
Systemleistung	kW (PS)	–	–	–	–
Systemdrehmoment	Nm	–	–	–	–
LITHIUM-IONEN-HOCHVOLT-BATTERIE					
► Netto Batterieinhalt	kWh	–	–	–	–
► Ladezeit (0–100 %)⁵	h	–	–	–	–
<b>Elektromotor</b>					
Elektromotortyp		–	synchron, permanentenerregt	synchron, permanentenerregt	–
Position		–	integriert ins Automatikgetriebe	integriert ins Automatikgetriebe	–
Nennleistung	kW (PS)	–	15 (20)	15 (20)	–
Maximales Drehmoment	Nm	–	55	55	–
<b>Fahrleistung</b>					
Höchstgeschwindigkeit	km/h	208	216	233	250
Elektrische Höchstgeschwindigkeit	km/h	–	–	–	–
Beschleunigung 0–100 km/h	s	9,2	8,3	7,1	5,4
<b>Verbrauch, Emissionen und Reichweite</b>					
Abgasnorm (typzugelassen)		EU6e	EU6d	EU6d	EU6e
WLTP <sup>3,4</sup>					
► Kombiniert <sup>6</sup>	l/100 km	7,1 – 6,3	6,4 – 5,6	7,1 – 6,3	8,2 – 7,7
► CO <sub>2</sub> -Emissionen kombiniert <sup>6,9</sup>	g/km	160 – 143	144 – 127	159 – 142	186 – 174
► Stromverbrauch kombiniert <sup>7</sup>	g/km	–	–	–	–
► Elektrische Reichweite, kombiniert <sup>8</sup>	km	–	–	–	–
Tankinhalt, ca.	l	45	45	45	54
<b>Räder/Reifen</b>					
Reifendimension		205/65 R17 100 Y XL	205/65 R17 100 Y XL	205/65 R17 100 Y XL	245/45 R19 102 Y XL
Raddimension		7Jx17	7Jx17	7Jx17	8Jx19
Material		Leichtmetall	Leichtmetall	Leichtmetall	Leichtmetall

Angaben zu Fahrleistung, Verbrauch und CO<sub>2</sub>-Emission gelten für Fahrzeuge mit Serientriebtriebe.

<sup>1</sup> Das EG-Leergewicht bezieht sich auf ein Fahrzeug mit serienmäßiger Ausstattung und beinhaltet keine Sonderausstattungen. Im Leergewicht sind 90 % Tankfüllung sowie 75 kg für den Fahrer berücksichtigt. Optionale Ausstattungen können das Gewicht des Fahrzeugs, die Nutzlast sowie bei Einfluss auf die Aerodynamik die Höchstgeschwindigkeit verändern.

<sup>2</sup> Das tatsächliche Gesamtgewicht des Anhängers darf die maximal zulässige Anhängelast unter Berücksichtigung der maximal zulässigen Stützlast nicht übersteigen.

<sup>3</sup> Angaben zu Leistung für Benzinmotoren beziehen sich auf den Betrieb mit ROZ 98 Kraftstoff. Angaben zu Verbrauch beziehen sich auf den Betrieb mit Referenzkraftstoff gemäß VO (EU) 2007/715. Kraftstoffqualitäten bleifrei ROZ 91 und höher mit einem maximalen Ethanol-Anteil von 10 % (E10) sind zulässig. BMW empfiehlt die Verwendung von Superbenzin bleifrei ROZ 95.

<sup>4</sup> Offizielle Angaben zu Kraftstoffverbrauch, CO<sub>2</sub>-Emissionen, Stromverbrauch und elektrischer Reichweite wurden nach dem vorgeschriebenen Messverfahren ermittelt und entsprechen der VO (EU) 715/2007 in der jeweils geltenden Fassung. Für seit 01.01.2021 neu typgeprüfte Fahrzeuge existieren die offiziellen Angaben nur noch nach WLTP. Zudem entfallen laut EU-Verordnung 2022/195 ab 01.01.2023 in den EG-Übereinstimmungsbescheinigungen die NEFZ-Werte. Weitere Informationen zu den Messverfahren NEFZ und WLTP finden Sie unter [www.bmw.com/wltp](http://www.bmw.com/wltp)

<sup>5</sup> Abhängig von örtlicher Strominfrastruktur. Die angegebene Ladezeit basiert auf einer AC-Ladeleistung von 11kW.

<sup>6</sup> Plug-in-Hybrid: gewichtet kombiniert.

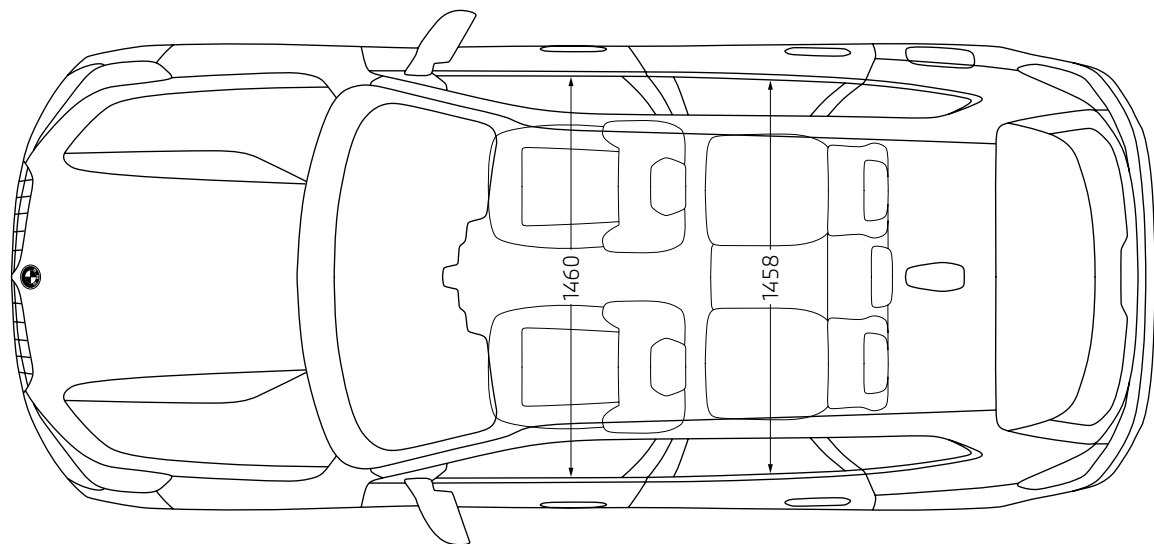
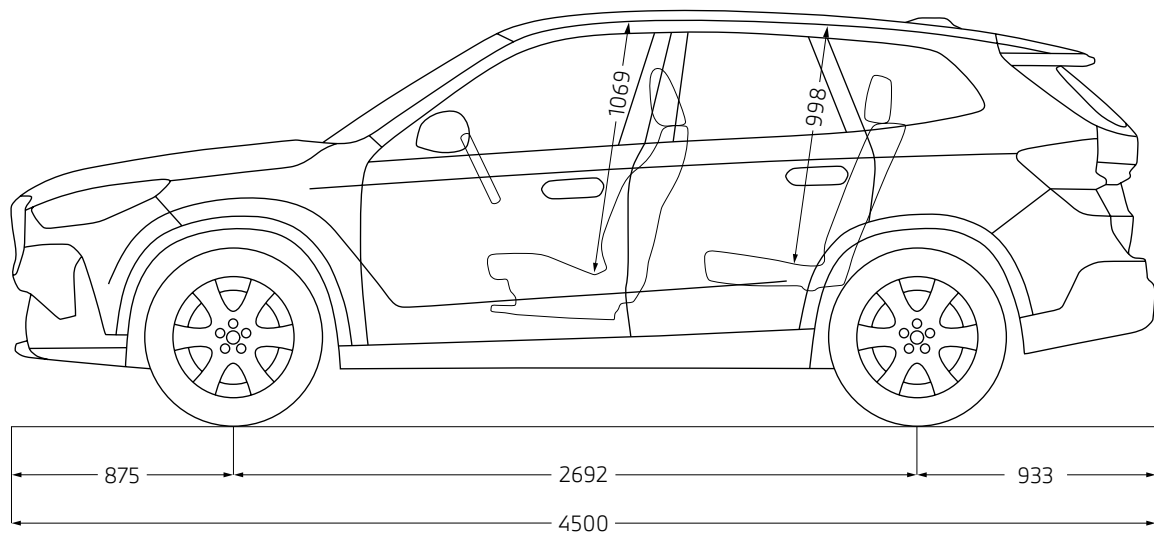
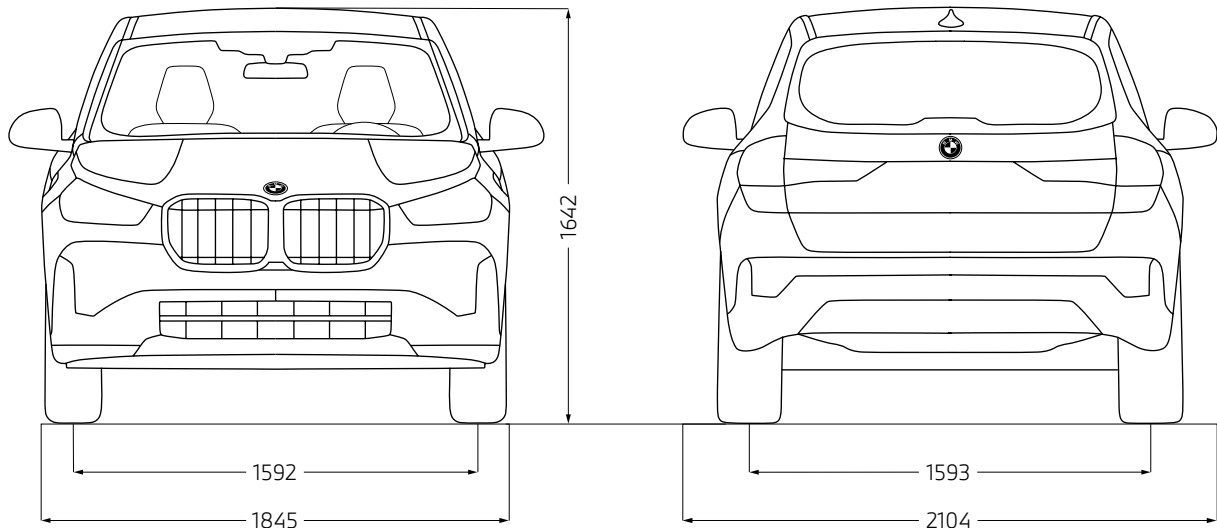
<sup>7</sup> Der kombinierte Stromverbrauch ist abhängig von der gewählten Rad- und Reifengröße.

<sup>8</sup> Reichweite abhängig von unterschiedlichen Faktoren, insbesondere: persönlicher Fahrstil, Streckenbeschaffenheit, Außentemperatur, Heizung/Klimatisierung, Vortemperierung, Ladezustand Batterie, Temperatur E-Fahren.

<sup>9</sup> CO<sub>2</sub>-Emissionen, die durch die Produktion und Bereitstellung des Kraftstoffes bzw. anderer Energieträger entstehen, wurden bei der Ermittlung der CO<sub>2</sub>-Emissionen nicht berücksichtigt.



# TECHNISCHE WERTE.



Die Maßangaben der technischen Zeichnung sind in Millimeter und können je nach Modell und optionaler Ausstattung variieren.

Fahrzeughöhe

Fahrzeuglänge

**BMW Plug-In-Hybride:** 1.630  
**BMW Vollelektrisch:** 1.616  
**M35i xDrive** 1.622

**M35i xDrive** 4.505

# HUBAUER

überzeugend anders.

---



Ingolstädter Str. 19  
84030 Landshut  
Tel.: 0871-97566-0  
[WWW.BMW-HUBAUER.DE](http://WWW.BMW-HUBAUER.DE)



Straubinger Str. 3  
84030 Landshut  
Tel.: 0871-97383-0  
[WWW.MINI-HUBAUER.DE](http://WWW.MINI-HUBAUER.DE)

Jedes unserer Fahrzeuge lässt sich am Ende seiner Nutzungsphase, wie gesetzlich vorgeschrieben, zu mindestens 95 % verwerten sowie zu mindestens 85 % stofflich recyceln. Weitere Informationen finden Sie auf unserer Internetseite unter [www.bmw.de/recycling](http://www.bmw.de/recycling).

© BMW AG, München/Deutschland. Nachdruck, auch auszugsweise, nur mit schriftlicher Genehmigung von BMW AG, München.