



T H E  
N E W

# 4 Cabrio

MÄRZ 2024



#### **Fahrzeugpreise & Modelle**

- Fahrzeugpreise
- Ausgewählte Serienausstattungen
- M Sportpaket
- M Sportpaket Pro
- M440i xDrive und M440d xDrive

#### **Ausstattungen**

- Räder und Reifen
- Farbwelt Exterieur
- Farbwelt Interieur
- Sonderausstattungen

#### **Technische Werte**

- Technische Werte

#### **Ausgabe 1, 31.01.2024**

Weitere Informationen erhalten Sie unter [www.bmw.de](http://www.bmw.de) und über unsere BMW Kundenbetreuung Montag bis Sonntag von 8.00 – 20.00 Uhr, Telefon 089 1250 160 00, E-Mail: [kundenbetreuung@bmw.de](mailto:kundenbetreuung@bmw.de)

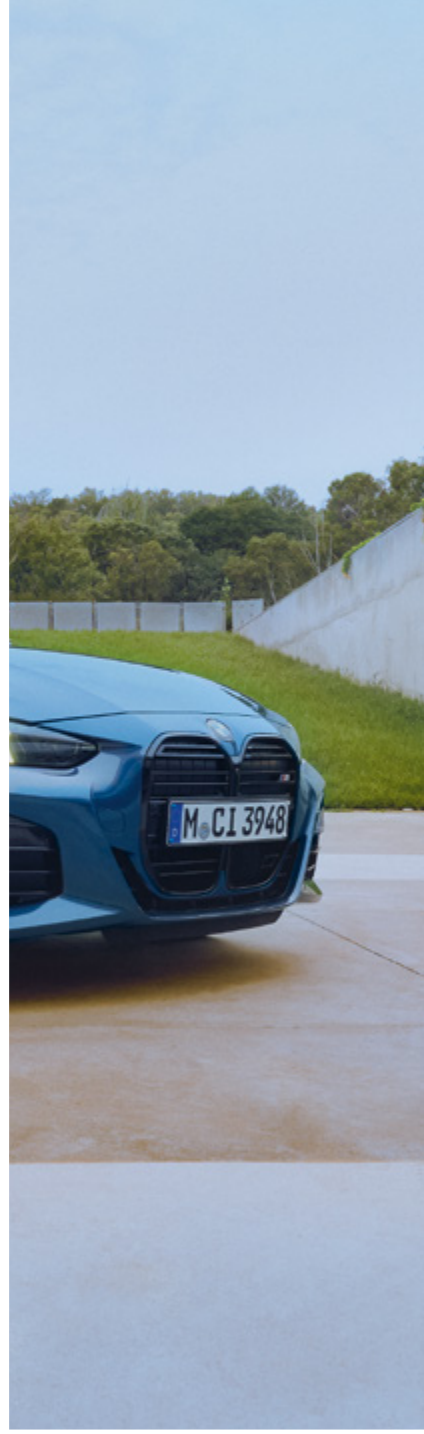
Weitere Informationen sowie den Konfigurator des BMW 4er Cabrio finden Sie online unter [www.bmw.de/4er-cabrio](http://www.bmw.de/4er-cabrio)



**4er Cabrio Konfigurieren**

Änderungen von Konstruktionen und Ausstattungen vorbehalten. Über den detaillierten Umfang der Sonderausstattungen und über weitere individuelle Ausstattungsmöglichkeiten (BMW Individual) informiert Sie gerne Ihr BMW Partner. Die technischen Daten, Verbrauchswerte und Anhängelasten beziehen sich auf ein Fahrzeug mit ab Werk verbauter Serien- und Sonderausstattung. Nachträglich verbaute Zubehör- bzw. Anbauteile sind nicht berücksichtigt.

# FAHRZEUGPREISE & MODELLE



# FAHRZEUGPREISE.

## BMW 4er CABRIO BENZINER

	<b>420i</b>	<b>430i xDrive</b>
Getriebe	8-Gang Steptronic Sport	8-Gang Steptronic Sport
Zylinder/Hubraum, Anzahl/cm <sup>3</sup>	4 / 1.998	4 / 1.998
Nennleistung, kW (PS)	135 (184)	180 (245)
Verbrauch kombiniert (WLTP), l/100 km	7,4 – 6,7	8,0 – 7,3
CO <sub>2</sub> -Emission kombiniert (WLTP), g/km	169 – 152	182 – 166
<b>FAHRZEUGGRUNDPREIS</b>	<b>60.400,-</b> [50.756,30]	<b>68.700,-</b> [57.731,09]

## BMW 4er CABRIO DIESEL

	<b>420d</b>	<b>430d</b>
Getriebe	8-Gang Steptronic Sport	8-Gang Steptronic Sport
Zylinder/Hubraum, Anzahl/cm <sup>3</sup>	4 / 1.995	6 / 2.993
Nennleistung, kW (PS)	140 (190)	210 (286)
Verbrauch kombiniert (WLTP), l/100 km	5,8 – 5,2	6,2 – 5,6
CO <sub>2</sub> -Emission kombiniert (WLTP), g/km	153 – 163	164 – 146
<b>FAHRZEUGGRUNDPREIS</b>	<b>63.200,-</b> [53.109,24]	<b>70.500,-</b> [59.243,69]

**EUR inkl. 19% MwSt.** [EUR ohne MwSt.]

Dargestellt sind Fahrzeugpreise in **EUR inkl. 19% MwSt.** [EUR ohne MwSt.] als unverbindliche Preisempfehlung ab Werk ohne Überführungskosten. Die aufgeführten BMW Modelle erfüllen die Euro 6d Abgasnorm. Nähere Informationen hierzu erhalten Sie im Abschnitt TECHNISCHE WERTE.

### **BMW xDrive – das intelligente Allradsystem von BMW**

Offizielle Angaben zu Kraftstoffverbrauch und CO<sub>2</sub>-Emissionen wurden nach dem vorgeschriebenen Messverfahren ermittelt und entsprechen der VO (EU) 715/2007 in der jeweils geltenden Fassung. Für seit 01.01.2021 neu typgeprüfte Fahrzeuge existieren die offiziellen Angaben nur noch nach WLTP. Zudem entfallen laut EU-Verordnung 2022/195 ab 01.01.2023 in den EG-Übereinstimmungsbescheinigungen die NEFZ-Werte. Weitere Informationen zu den Messverfahren NEFZ und WLTP finden Sie unter [www.bmw.com/wltp](http://www.bmw.com/wltp)

# FAHRZEUGPREISE.

## BMW 4er CABRIO M AUTOMOBILE

	<b>M440i xDrive</b>	<b>M440d xDrive</b>
Getriebe	8-Gang Steptronic Sport	8-Gang Steptronic Sport
Zylinder/Hubraum, Anzahl/cm <sup>3</sup>	6 / 2.998	6 / 2.993
Nennleistung, kW (PS)	275 (374)	250 (340)
Verbrauch kombiniert (WLTP), l/100 km	8,7 – 8,1	6,9 – 6,4
CO <sub>2</sub> -Emission kombiniert (WLTP), g/km	197 – 182	182 – 167
<b>FAHRZEUGGRUNDPREIS</b>	<b>83.500,-</b> [70.168,06]	<b>84.500,-</b> [71.008,40]

## BMW M4 CABRIO

	<b>M4 Competition Cabriolet mit M xDrive</b>
Getriebe	8-Gang M Steptronic mit Drivelogic
Zylinder/Hubraum, Anzahl/cm <sup>3</sup>	6/2.993
Nennleistung, kW (PS)	390 (530)
Verbrauch kombiniert (WLTP), l/100 km	10,3 – 10,2
CO <sub>2</sub> -Emission kombiniert (WLTP), g/km	233 – 231
<b>FAHRZEUGGRUNDPREIS</b>	<b>111.800,-</b> [93.949,57]

Weitere Informationen zu den BMW M4 Automobilen finden Sie unter [www.bmw.de/M4](http://www.bmw.de/M4)

**EUR inkl. 19 % MwSt.** [EUR ohne MwSt.]

Dargestellt sind Fahrzeugpreise in **EUR inkl. 19 % MwSt.** [EUR ohne MwSt.] als unverbindliche Preisempfehlung ab Werk ohne Überführungskosten. Die aufgeführten BMW Modelle erfüllen die Euro 6d Abgasnorm. Nähere Informationen hierzu erhalten Sie im Abschnitt TECHNISCHE WERTE.

### **BMW xDrive – das intelligente Allradsystem von BMW**

Offizielle Angaben zu Kraftstoffverbrauch und CO<sub>2</sub>-Emissionen wurden nach dem vorgeschriebenen Messverfahren ermittelt und entsprechen der VO (EU) 715/2007 in der jeweils geltenden Fassung. Für seit 01.01.2021 neu typgeprüfte Fahrzeuge existieren die offiziellen Angaben nur noch nach WLTP. Zudem entfallen laut EU-Verordnung 2022/195 ab 01.01.2023 in den EG-Übereinstimmungsbescheinigungen die NEFZ-Werte. Weitere Informationen zu den Messverfahren NEFZ und WLTP finden Sie unter [www.bmw.com/wltp](http://www.bmw.com/wltp)

# AUSGEWÄHLTE SERIENAUSSTATTUNGEN.

	420i	430i xDrive	420d	430d	M440i xDrive	M440d xDrive
<b>EXTERIEUR</b>						
Uni-Lackierung, Schwarz	■	■	■	■		
Uni-Lackierung, Alpinweiß					■	■
<b>17" Leichtmetallräder V-Speiche 778</b> 7,5J x 17 mit Bereifung 225/50 R17 Reflexsilber metallic	■	■	■	■		
<b>18" M Leichtmetallräder Doppelspeiche 848 M Bicolor mit Mischbereifung</b> 7,5J x 18 mit Bereifung 225/45 R18 vorn 8,5J x 18 mit Bereifung 255/40 R18 hinten Jetblack, glanzgedreht					■	■
LED-Scheinwerfer	■	■	■	■	■	■
Heckleuchten in LED-Technik	■	■	■	■	■	■
M Hochglanz Shadow Line	■	■	■	■	■	■
Endrohrblenden, sichtbar	■	■	■	■	■	■
<b>Cabrioverdeck</b> Flächenspiegel-Verdeck mit Soft-Top-Optik Öffnen und Schließen des Verdecks während der Fahrt bis 50 km/h	■	■	■	■	■	■
<b>INTERIEUR</b>						
Sensatec perforiert   Schwarz	■	■	■	■		
Leder Vernasca Schwarz / Kontraststeppung Blau					■	■
<b>Sitzverstellung, elektrisch, mit Memory</b> Memory für Fahrer	■	■	■	■	■	■
Sportsitze für Fahrer und Beifahrer	■	■	■	■		
Lehnenbreitenverstellung für Fahrer					■	■
Sport-Lenkrad	■	■	■	■		
M Lederlenkrad					■	■
Multifunktion für Lenkrad	■	■	■	■	■	■
Interieurleisten Dark Graphite matt	■	■	■	■		
M Interieurleisten Aluminium Rhombic Anthrazit					■	■
Einstiegsleisten	■	■	■	■		
M Einstiegsleisten					■	■
Fußmatten in Velours	■	■	■	■	■	■

# AUSGEWÄHLTE SERIENAUSSTATTUNGEN.

	420i	430i xDrive	420d	430d	M440i xDrive	M440d xDrive
<b>KONNEKTIVITÄT UND INFOTAINMENT</b>						
<b>BMW Live Cockpit Plus</b> Anzeigeverbund bestehend aus einem digitalen 12,3" Instrumentendisplay und einem hochauflösenden 14,9" Control Display	■	■	■	■	■	■
<ul style="list-style-type: none"> <li>- BMW Curved Display</li> <li>- BMW Operating System 8.5</li> <li>- Navigationsfunktion</li> <li>- Intuitive Bedienmöglichkeiten</li> <li>- Bluetooth / WiFi Schnittstelle</li> <li>- Audio Tuner mit Diversity-Empfang und RDS</li> <li>- 4G LTE Connectivity</li> <li>- Remote Software Upgrade</li> <li>- Vehicle Apps</li> <li>- Navigationskarten-Update Over-the-Air<sup>3</sup></li> <li>- Intelligent Personal Assistant<sup>3</sup></li> <li>- Intelligenter Notruf inkl. TeleServices und BMW Unfallhilfe</li> </ul>						
<b>Connected Package Professional<sup>1</sup></b>	■	■	■	■	■	■
<ul style="list-style-type: none"> <li>- Remote Services</li> <li>- BMW Maps<sup>3</sup></li> <li>- Connected Navigation</li> <li>- Connected Parking</li> <li>- 3rd party Assistant<sup>3</sup></li> <li>- Smartphone Integration<sup>2</sup></li> <li>- Connected Music<sup>3</sup></li> </ul>						
<b>Widescreen Display</b>	■	■	■	■	■	■
<b>DAB-Tuner</b>	■	■	■	■	■	■
<b>Lautsprechersystem Stereo</b>	■	■	■	■		
<b>HiFi Lautsprechersystem</b>					■	■
<b>BMW ID</b>	■	■	■	■	■	■
<b>BMW iDrive</b>	■	■	■	■	■	■
<b>Personal eSIM</b>	■	■	■	■	■	■
<b>Teleservices</b>	■	■	■	■	■	■
<b>Intelligenter Notruf</b>	■	■	■	■	■	■
<b>ConnectedDrive Services</b>	■	■	■	■	■	■
<b>ANTRIEB / FAHRDYNAMIK / FAHRWERK</b>						
<b>Serienfahrwerk</b>	■	■	■	■		
<b>M Sportfahrwerk</b>					■	■
<b>Variable Sportlenkung</b>					■	■
<b>M Sportdifferenzial</b>					■	■
<b>M Sportbremse, blau</b>					■	■
<b>8-Gang Sport-Automatic Getriebe Steptronic mit Schaltwippen</b>	■	■	■	■	■	■
<b>Größerer Kraftstofftank</b>			■	■		■

<sup>1</sup> Informationen zu den BMW ConnectedDrive Diensten, die Allgemeinen Geschäfts- und Nutzungsbedingungen BMW ConnectedDrive sowie die rechtlichen Hinweise zum Datenschutz finden Sie unter: [www.bmw.de/kundenbetreuung-connecteddrive](http://www.bmw.de/kundenbetreuung-connecteddrive). Für Fragen können Sie sich auch an die BMW ConnectedDrive Hotline wenden, die telefonisch von **Montag bis Sonntag von 8:00 bis 20:00 Uhr** unter **Tel. +49 89 1250-160 10** sowie per E-Mail unter [bmw-connecteddrive@bmw.de](mailto:bmw-connecteddrive@bmw.de) zur Verfügung steht.

<sup>2</sup> Hinweis zur Nutzung: Smartphone Integration ist dauerhaft im Fahrzeug verfügbar. Sie enthält Apple CarPlay<sup>®</sup> sowie Android Auto<sup>®</sup>. Nutzbarkeit des Apple Dienstes CarPlay<sup>®</sup> bzw. Google Dienstes Android Auto<sup>®</sup> kann aufgrund möglicher zukünftiger technischer Entwicklungen (z. B. der Mobiltelefone) nicht dauerhaft gewährleistet werden. CarPlay<sup>®</sup> ist eine Marke von Apple Inc. Android Auto<sup>®</sup> ist eine Marke von Google LLC.

<sup>3</sup> Laufzeit: 2 Jahre

# AUSGEWÄHLTE SERIENAUSSTATTUNGEN.

	420i	430i xDrive	420d	430d	M440i xDrive	M440d xDrive
<b>FAHRERASSISTENZ UND SICHERHEIT</b>						
<b>Dynamische Stabilitätskontrolle (DSC) mit erweiterten Umfängen</b>	■	■	■	■	■	■
<ul style="list-style-type: none"> <li>- Dynamische Stabilitätskontrolle (DSC)</li> <li>- Cornering Brake Control (CBC)</li> <li>- Automatic Stability Control (ASC)</li> <li>- Dynamic Brake Control (DBC)</li> <li>- Electronic Differential Lock Control (EDLC)</li> <li>- Anhänger-Stabilisierungs-Logik</li> <li>- Dynamische Traktions Control (DTC)</li> <li>- Trockenbremsen</li> <li>- Fading-Unterstützung</li> <li>- Anfahrassistent</li> </ul>						
<b>Parking Assistant inkl. Rückfahrkamera</b>	■	■	■	■	■	■
<ul style="list-style-type: none"> <li>- Kamera- und ultraschallbasiertes Assistenzsystem</li> <li>- Parkassistent</li> <li>- Active Park Distance Control (PDC)</li> <li>- Rückfahrassistent</li> <li>- Einparkhilfe Seite</li> <li>- Rückfahrkamera</li> </ul>						
<b>Aufmerksamkeitsassistent</b>	■	■	■	■	■	■
<b>Geschwindigkeitsregelung mit Bremsfunktion</b>	■	■	■	■	■	■
<b>Speed Limiter</b>	■	■	■	■	■	■
<b>Reifen Pannen Anzeige</b>	■	■	■	■	■	■
<b>Reifendruck-Kontrolle</b>	■	■	■	■	■	■
<b>Radschraubensicherung</b>	■	■	■	■	■	■
<b>Warndreieck und Verbandkasten</b>	■	■	■	■	■	■
<b>Alarmanlage</b>	■	■	■	■	■	■
<b>Kindersitzbefestigung ISOFIX</b>	■	■	■	■	■	■
<b>KOMFORT UND FUNKTIONALITÄT</b>						
<b>Innen- und Außenspiegelpaket</b>	■	■	■	■	■	■
<b>Sitzheizung für Fahrer und Beifahrer</b>	■	■	■	■	■	■
<b>Durchladesystem</b>	■	■	■	■	■	■
<b>Ablagenpaket</b>	■	■	■	■	■	■
<b>Windschutz</b>	■	■	■	■	■	■
<b>Fahrerlebnisschalter</b>	■	■	■	■	■	■
<b>Ambientes Licht</b>	■	■	■	■	■	■
<b>2-Zonen-Klimaautomatik</b>	■	■	■	■	■	■



# M SPORTPAKET.

Das **M Sportpaket** enthält neben der Serienausstattung zusätzliche Designumfänge und Ausstattungen, die um weitere Sonderausstattungen ergänzt werden können.

	SA-Nr.	EUR inkl. 19% MwSt. [EUR ohne MwSt.]
PREIS		
<b>M Sportpaket</b>	337	<b>5.120,-</b> [4.302,52]

	SA-Nr.	EUR inkl. 19% MwSt. [EUR ohne MwSt.]
RÄDER UND REIFEN		
<b>18" M Leichtmetallräder Doppelspeiche 848 M Bicolor</b> 7,5J x18 mit Bereifung 225/45 R18 Jetblack, glanzgedreht	1HX	

Eine Übersicht aller verfügbaren Räder finden Sie im Abschnitt RÄDER UND REIFEN.

AUSSENFARBEN		
UNI		
<b>Alpinweiß</b>	300	
METALLIC		
<b>M Portimao Blau</b> <b>M Brooklyn Grau</b> <b>Fire Red</b> <b>Black Sapphire</b> <b>Mineralweiß</b> <b>Arctic Race Blue</b> <b>Cape York Grün</b>	C31 C4P C68 475 A96 C4F C5Y	<b>960,-</b> [806,72]

BMW INDIVIDUAL LACKIERUNGEN		
<b>BMW Individual Dravитgrau metallic</b>	C36	<b>1.500,-</b> [1.260,50]
<b>BMW Individual Tansanitblau metallic</b>	C3Z	<b>1.920,-</b> [1.613,45]
<b>BMW Individual Brillantweiß metallic</b> <b>BMW Individual Frozen Deep Grey metallic</b> <b>BMW Individual Frozen Portimao Blau metallic</b>	U21 P7X X1E	<b>4.900,-</b> [4.117,65]

POLSTER		
LEDERNACHBILDUNG		
<b>Sensatec perforiert</b>		
<b>Tacorarot</b> <b>Cognac</b> <b>Schwarz</b> Entfall Lehnenbreitenverstellung für Fahrer	KHG7 KHKC KHSW	<b>-,-</b>

LEDER		
<b>Leder Vernasca</b>		
<b>Schwarz / Kontraststeppung Blau</b> <b>Schwarz Dekorsteppung</b> <b>Mokka Dekorsteppung</b> <b>Oyster Dekorsteppung</b> Nur in Verbindung mit Lehnenbreitenverstellung für Fahrer	MANL MAH7 MAMU MAOI	<b>-,-</b>
<b>Schwarz / Akzent Rot</b> Nur in Verbindung mit Lehnenbreitenverstellung für Fahrer	MAL3	<b>350,-</b> [294,39]

# M SPORTPAKET.

Das **M Sportpaket** enthält neben der Serienausstattung zusätzliche Designumfänge und Ausstattungen, die um weitere Sonderausstattungen ergänzt werden können.

---

## BMW INDIVIDUAL LEDER

---

### BMW Individual erweiterte Lederausstattung Merino

<b>Elfenbeinweiß</b> <b>Tartufo</b> <b>Schwarz</b>	VAEW VATQ ZASW	<b>1.150,-</b> [966,39]
Nur in Verbindung mit Lehnenbreitenverstellung für Fahrer Nur in Verbindung mit HiFi Lautsprechersystem oder Harman Kardon Surround Sound System		

---

## INTERIEURLEISTEN

---

<b>M Interieurleisten Aluminium Rhombic Anthrazit</b>	4LN	
<b>Edelholzausführung Finition hell, offenporig</b> <b>Edelholzausführung Esche graublau, offenporig</b>	4H0 4H1	<b>170,-</b> [142,86]
<b>M Interieurleisten Carbon Fibre</b>	4MC	<b>600,-</b> [504,20]

---

## WEITERE AUSSTATTUNGSHIGHLIGHTS

---

<b>M Aerodynamikpaket</b>	715	
<b>M Sportfahrwerk</b>	704	
<b>Adaptives M Fahrwerk</b>	2VF	<b>500,-</b> [420,17]
<b>Variable Sportlenkung</b>	2VL	
<b>M Lederlenkrad</b>	710	
<b>Instrumentafel Luxury</b>	4NW	
<b>Lehnenbreitenverstellung für Fahrersitz</b> Nicht in Verbindung mit Sensatec perforiert und M Sportsitze für Fahrer und Beifahrer	491	<b>120,-</b> [100,84]
<b>M Sportbremse, blau</b>	2NH	<b>700,-</b> [588,24]
<b>M Einstiegsleisten</b>		
<b>M Schriftzug an der Seitenwand vorn links und rechts</b>		
<b>M Pedalerie</b>		

---

# M SPORTPAKET PRO.

Das **M Sportpaket Pro** enthält neben der Serienausstattung zusätzliche Designumfänge und Ausstattungen, die um weitere Sonderausstattungen ergänzt werden können. Es ist nur in Kombination mit dem **M Sportpaket** erhältlich.

	SA-Nr.	EUR inkl. 19% MwSt. [EUR ohne MwSt.]
<b>PREIS</b>		
<b>M Sportpaket Pro</b> Für 420i, 430i xDrive, 420d, 430d Nur in Verbindung mit M Sportpaket und Adaptiver LED-Scheinwerfer	33B	<b>2.100,-</b> [1.764,71]
Für M440i xDrive und M440d xDrive Nur in Verbindung mit Adaptiver LED-Scheinwerfer		<b>1.000,-</b> [840,34]

	SA-Nr.	EUR inkl. 19% MwSt. [EUR ohne MwSt.]
<b>AUSSTATTUNGSUMFÄNGE</b>		
<b>Adaptiver LED-Scheinwerfer</b> inkl. Heckleuchten mit Lasertechnologie Nur in Verbindung mit Fernlichtassistent	552	<b>1.700,-</b> [1.428,57]
<b>M Leuchten Shadow Line</b> Nur in Verbindung mit Adaptiver LED-Scheinwerfer	3MF	
<b>M Hochglanz Shadow Line mit erweiterten Umfängen</b>	7M9	
<b>M Sportbremse, rot hochglänzend</b>	3M2	
<b>M Sicherheitsgurte</b>	4GQ	
<b>HiFi Lautsprechersystem</b>	676	
<b>Harman Kardon Surround Sound System</b>	688	<b>550,-</b> [462,18]

# M440i xDrive / M440d xDrive

SA-Nr. EUR inkl. 19% MwSt. [EUR ohne MwSt.]

## RÄDER UND REIFEN

### 18" M Leichtmetallräder Doppelspeiche 848 M Bicolor mit Mischbereifung

7,5J x 18 mit Bereifung 225/45 R18 vorn  
8,5J x 18 mit Bereifung 225/40 R18 hinten  
Jetblack, glanzgedreht

1R3

Serie

Eine Übersicht aller verfügbaren Räder finden Sie im Abschnitt RÄDER UND REIFEN.

## AUSSENFARBEN

### UNI

#### Alpinweiß

300

-, -

Eine Übersicht aller verfügbaren Außenfarben finden Sie im Abschnitt FARBWELT EXTERIEUR.

## POLSTER

### LEDERNACHBILDUNG

#### Sensatec perforiert

Tacorarot  
Cognac  
Schwarz

Entfall Lehnenbreitenverstellung für Fahrer

KHG7

KHKC

KHSW

### LEDER

#### Leder Vernasca

##### Schwarz / Kontraststeppung Blau

MANL

Serie

Schwarz Dekorsteppung  
Mokka Dekorsteppung  
Oyster Dekorsteppung

MAH7

MAMU

MAOI

-, -

##### Schwarz / Akzent Rot

MAL3

350,- [294,12]

Eine Übersicht aller verfügbaren Polster finden Sie im Abschnitt FARBWELT INTERIEUR.

## BMW INDIVIDUAL LEDER

### BMW Individual erweiterte Lederausstattung Merino

Elfenbeinweiß

Tartufo

Schwarz

VAEW

VATQ

ZASW

1.150,- [966,39]

## INTERIEURLEISTEN

### M Interieurleisten Aluminium Rhombic Anthrazit

4LN

Serie

Edelholzausführung Finition hell, offenporig  
Edelholzausführung Esche graublau, offenporig

4H0

4H1

170,- [142,86]

### M Interieurleisten Carbon Fibre

4MC

600,- [504,20]

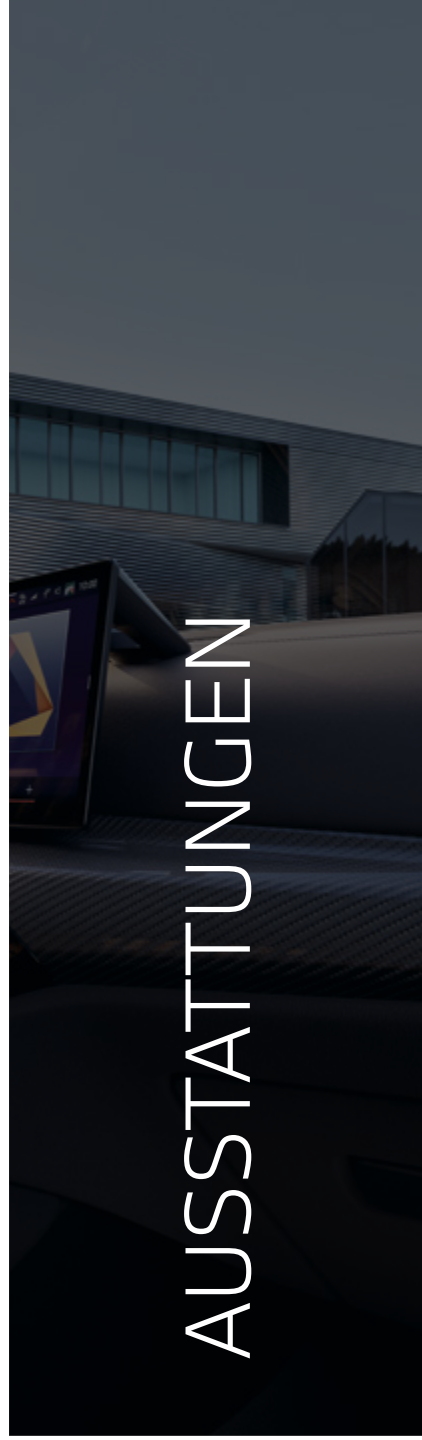
Eine Übersicht aller verfügbaren Interieurleisten finden Sie im Abschnitt FARBWELT INTERIEUR.

# M440i xDrive / M440d xDrive

SA-Nr. EUR inkl. 19% MwSt. [EUR ohne MwSt.]

## WEITERE AUSSTATTUNGSHIGHLIGHTS

<b>M Aerodynamikpaket</b>	715	<b>Serie</b>
<b>M Carbon Exterieurpaket</b> Ausstattungsumfänge in Carbon: – Spiegelkappen – Seitliche Lufteinlässe im vorderen Stoßfänger – Diffusoreinsatz hinten  Nicht in Verbindung mit Anhängerkupplung	71C	<b>2.500,-</b> [2.100,84]
<b>M Sportfahrwerk</b>	704	<b>Serie</b>
<b>Adaptives M Fahrwerk</b>	2VF	<b>500,-</b> [420,17]
<b>8-Gang Sport-Automatic Getriebe Steptronic mit Schaltwippen</b>	2TB	<b>Serie</b>
<b>M Sportdifferenzial</b>	2T4	<b>Serie</b>
<b>Variable Sportlenkung</b>	2VL	<b>Serie</b>
<b>M Sportbremse, blau</b>		<b>Serie</b>
<b>Lehnenbreitenverstellung für Fahrer</b> Nicht in Verbindung mit Sensatec perforiert	491	<b>-,-</b>
<b>HiFi Lautsprechersystem</b>	676	<b>Serie</b>
<b>Harman Kardon Surround Sound System</b>	688	<b>550,-</b> [462,18]



AUSSTATTUNGEN

# RÄDER UND REIFEN.

	SA-Nr.	EUR inkl. 19 % MwSt. [EUR ohne MwSt.]	420i	430i xDrive	420d	430d	M440i xDrive	M440d xDrive
<b>17" Leichtmetallräder V-Speiche 778</b> 7,5J x 17 mit Bereifung 225/50 R17 Reflexsilber metallic Nicht in Verbindung mit M Sportpaket	1S3	Serie	■	■	■	■		
<b>18" M Leichtmetallräder Doppelspeiche 848 M Bicolor mit Mischbereifung</b> 7,5J x 18 mit Bereifung 225/45 R18 vorn 8,5J x 18 mit Bereifung 255/40 R18 hinten Jetblack, glanzgedreht	1R3	Serie					■	■
<b>18" M Leichtmetallräder Doppelspeiche 848 M Bicolor</b> 7,5J x 18 mit Bereifung 225/45 R18 Jetblack, glanzgedreht Nur in Verbindung mit M Sportpaket	1HX	–,–	□	□	□	□		
<b>18" Leichtmetallräder V-Speiche 780 Bicolor</b> 7,5J x 18 mit Bereifung 225/45 R18 Orbit Grey metallic, glanzgedreht Nicht in Verbindung mit M Sportpaket	1S5	<b>1.100,–</b> [924,37]	□	□	□	□		
<b>18" Leichtmetallräder Doppelspeiche 782 Bicolor</b> 7,5J x 18 mit Bereifung 225/45 R18 Jetblack, glanzgedreht Nicht in Verbindung mit M Sportpaket	1UD	<b>1.100,–</b> [924,37]	□	□	□	□		
<b>19" M Leichtmetallräder Doppelspeiche 792 M Bicolor mit Mischbereifung und Notlaufeigenschaften</b> 8J x 18 mit Bereifung 225/40 R19 vorn 8,5J x 19 mit Bereifung 255/35 R19 hinten Jetblack, glanzgedreht Nur in Verbindung mit Notlaufeigenschaften	1G0	<b>1.100,–</b> [924,37]					□	□
<b>19" M Leichtmetallräder Doppelspeiche 792 M Bicolor mit Sportreifen und Mischbereifung</b> 8J x 19 mit Bereifung 225/40 R19 vorn 8,5J x 19 mit Bereifung 255/35 R19 hinten Jetblack, glanzgedreht	1G2	<b>1.800,–</b> [1.512,61]					□	□
<b>19" M Leichtmetallräder Doppelspeiche 995 M Bicolor mit Mischbereifung und Notlaufeigenschaften</b> 8J x 19 mit Bereifung 225/40 R19 vorn 8,5J x 19 mit Bereifung 255/35 R19 hinten Jetblack, glanzgedreht Nur in Verbindung mit M Sportpaket und Notlaufeigenschaften	1HM	<b>1.250,–</b> [1.050,42]	□	□	□	□		
		<b>1.100,–</b> [924,37]					□	□
<b>19" M Leichtmetallräder Doppelspeiche 995 M Bicolor mit Mischbereifung und Sportreifen</b> 8J x 19 mit Bereifung 225/40 R19 vorn 8,5J x 19 mit Bereifung 255/35 R19 hinten Jetblack, glanzgedreht Nur in Verbindung mit M Sportpaket	1HP	<b>1.950,–</b> [1.638,66]	□	□	□	□		
		<b>1.800,–</b> [1.512,61]					□	□
<b>19" M Leichtmetallräder Doppelspeiche 995 M mit Mischbereifung und Notlaufeigenschaften</b> 8J x 19 mit Bereifung 225/40 R19 vorn 8,5J x 19 mit Bereifung 255/35 R19 hinten Jetblack, uni Nur in Verbindung mit M Sportpaket und Notlaufeigenschaften	1HG	<b>1.250,–</b> [1.050,42]	□	□	□	□		
		<b>1.100,–</b> [924,37]					□	□
<b>19" M Leichtmetallräder Doppelspeiche 995 M mit Mischbereifung und Sportreifen</b> 8J x 19 mit Bereifung 225/40 R19 vorn 8,5J x 19 mit Bereifung 255/35 R19 hinten Jetblack, uni Nur in Verbindung mit M Sportpaket	1HK	<b>1.950,–</b> [1.638,66]	□	□	□	□		
		<b>1.800,–</b> [1.512,61]					□	□
<b>19" BMW Individual Leichtmetallräder Y-Speiche 1038 Bicolor mit Mischbereifung und Notlaufeigenschaften</b> 8J x 19 mit Bereifung 225/40 R19 vorn 8,5J x 19 mit Bereifung 255/35 R19 hinten Frozen Midnight grey, glanzgedreht Nur in Verbindung mit Notlaufeigenschaften	1HD	<b>2.700,–</b> [2.268,91]	□	□	□	□		
		<b>1.450,–</b> [1.218,49]					□	□
In Verbindung mit M Sportpaket		<b>1.600,–</b> [1.344,54]	□	□	□	□		

## BLEIBEN SIE IN DER SPUR.

Für die Originalbereifung Ihres BMW und alle bei BMW erworbenen Komplettträder und Reifen mit Sternmarkierung erhalten Sie automatisch und ohne Zusatzkosten die 36-monatige BMW Reifenversicherung mit bis zu 100 % Kostenersatz im 1. Jahr. Erfahren Sie mehr unter [www.bmw.de/de/topics/service-zubehoer/original-bmw-zubehoer/bmw-raeder-reifen.html](http://www.bmw.de/de/topics/service-zubehoer/original-bmw-zubehoer/bmw-raeder-reifen.html) oder bei Ihrem BMW Partner. (Die BMW Reifenversicherung ist ein Produkt der Allianz Versicherungs-AG).

Die Angaben Kraftstoffverbrauch, CO<sub>2</sub>-Emissionen und Effizienzklasse gelten in Abhängigkeit von der gewählten Räderkategorie und Sonderausstattung. Den fahrzeugindividuellen Verbrauchswert nach NEFZ und WLTP erhalten Sie im BMW Online-Konfigurator unter [www.bmw.de/konfigurator](http://www.bmw.de/konfigurator) oder bei Ihrem BMW Partner.

■ Serienausstattung □ Sonderausstattung –,– Sonderausstattung ohne Mehr-/ Minderpreis

# FARBWELT EXTERIEUR.

	SA-Nr.	EUR inkl. 19% MwSt. [EUR ohne MwSt.]	420i	430i xDrive	420d	430d	M440i xDrive	M440d xDrive
<b>UNI</b>								
<b>Schwarz</b> Nicht in Verbindung mit M Sportpaket	668	<b>Serie</b>	■	■	■	■		
<b>Alpinweiß</b>  In Verbindung mit M Sportpaket	300	<b>320,-</b> [268,91]  -,-	□	□	□	□	■	■
<b>METALLIC</b>								
<b>Saphirschwarz</b> <b>Mineralweiß</b> <b>Arctic Race Blau</b> <b>Cape York Grün</b>	475 A96 C4F C5Y	<b>960,-</b> [806,72]	□	□	□	□	□	□
<b>Skyscraper Grau</b> Nicht in Verbindung mit M Sportpaket	C4W	<b>960,-</b> [806,72]	□	□	□	□		
<b>M Portimao Blau</b> <b>M Brooklyn Grau</b> <b>Fire Red</b> Nur in Verbindung mit M Sportpaket, M440i xDrive oder M440d xDrive	C31 C4P C68	<b>960,-</b> [806,72]	□	□	□	□	□	□
<b>BMW INDIVIDUAL LACKIERUNG</b>								
<b>BMW Individual Dravитgrau metallic</b>	C36	<b>1.500,-</b> [1.260,50]	□	□	□	□	□	□
<b>BMW Individual Tansanitblau metallic</b>	C3Z	<b>1.920,-</b> [1.613,45]	□	□	□	□	□	□
<b>BMW Individual Frozen Portimao Blue metallic</b> <b>BMW Individual Frozen Brillantweiß metallic</b> <b>BMW Individual Frozen Deep Grau metallic</b>	X1E U21 P7X	<b>4.900,-</b> [4.117,65]	□	□	□	□	□	□



# FARBWELT INTERIEUR.

	SA-Nr.	EUR inkl. 19 % MwSt. [EUR ohne MwSt.]	420i	430i xDrive	420d	430d	M440i xDrive	M440d xDrive
<b>POLSTER</b>								
<b>LEDERNACHBILDUNG</b>								
<b>Sensatec perforiert</b>								
<b>Schwarz</b> <b>Tacorarot</b> <b>Cognac</b>	KHSW KHG7 KHKC	-,-	■	■	■	■	□	□
In Verbindung mit M Sportpaket		-,-	□	□	□	□	□	□
<b>LEDER</b>								
<b>Leder Vernasca</b>								
<b>Schwarz Dekosteppung</b> <b>Mokka Dekosteppung</b> <b>Oyster Dekosteppung</b> Nur in Verbindung mit Lehnenbreitenverstellung für Fahrer	MAH7 MAMU MAOI	<b>1.300,-</b> [1.092,44]	□	□	□	□	■	■
In Verbindung mit M Sportpaket		-,-	□	□	□	□		
<b>Schwarz / Kontraststeppung Blau</b> Nur in Verbindung mit M Sportpaket Nur in Verbindung mit Lehnenbreitenverstellung für Fahrer	MANL	-,-	□	□	□	□	□	□
<b>Schwarz / Akzent Rot</b> Nur in Verbindung mit M Sportpaket Nur in Verbindung mit Lehnenbreitenverstellung für Fahrer	MAL3	<b>350,-</b> [294,12]	□	□	□	□	□	□
<b>BMW INDIVIDUAL LEDER</b>								
<b>BMW Individual erweiterte Lederausstattung Merino</b> Nur in Verbindung mit Lehnenbreitenverstellung für Fahrer, Nur in Verbindung mit HiFi Lautsprechersystem oder Harman Kardon Surround Sound System		<b>2.450,-</b> [2.058,82]	□	□	□	□		
<b>Elfenbeinweiß</b> <b>Tartufo</b> <b>Schwarz</b>	VAEW VATQ ZASW	<b>1.150,-</b> [966,39]					□	□
In Verbindung mit M Sportpaket		<b>1.150,-</b> [966,39]	□	□	□	□		
<b>INTERIEURLEISTEN</b>								
<b>Interieurleisten Dark Graphite matt</b> Nicht in Verbindung mit M Sportpaket, M440i xDrive, M440d xDrive	4P6	<b>Serie</b>	■	■	■	■		
<b>M Interieurleisten Aluminium Rhombic Anthrazit</b>	4LN	<b>350,-</b> [294,12]	□	□	□	□	■	■
In Verbindung mit M Sportpaket		-,-	□	□	□	□		
<b>M Interieurleisten Carbon Fibre</b> Nur in Verbindung mit M Sportpaket, M440i xDrive, M440d xDrive	4MC	<b>600,-</b> [504,20]	□	□	□	□	□	□
<b>Edelholzausführung Finition hell, offenporig</b> <b>Interieurleisten Edelholz Esche graublau, offenporig</b>	4H0 4H1	<b>520,-</b> [436,97]	□	□	□	□		
		<b>170,-</b> [142,86]					□	□
In Verbindung mit M Sportpaket		<b>170,-</b> [142,86]	□	□	□	□		

# SONDERAUSSTATTUNGEN.

	SA-Nr.	EUR inkl. 19% MwSt. [EUR ohne MwSt.]	420i	430i xDrive	420d	430d	M440i xDrive	M440d xDrive
<b>AUSSTATTUNGSPAKETE</b>								
COMFORT PAKET	7LG	1.000,- [840,34]	<input type="checkbox"/>	<input type="checkbox"/>	<input type="checkbox"/>	<input type="checkbox"/>	<input type="checkbox"/>	<input type="checkbox"/>
<b>Komfortzugang</b>								
<b>Lordosenstütze</b> für Fahrer und Beifahrer								
<b>Wireless Charging Ablage</b>								
INNOVATIONSPAKET	7A2	2.950,- [2.478,99]	<input type="checkbox"/>	<input type="checkbox"/>	<input type="checkbox"/>	<input type="checkbox"/>	<input type="checkbox"/>	<input type="checkbox"/>
<b>Driving Assistant<sup>1</sup></b> Kamera- und ultraschallbasiertes Assistenzsystem bestehend aus:								
<ul style="list-style-type: none"> <li>- Spurverlassenswarnung mit Fahrbahnrückführung</li> <li>- Spurwechselwarnung</li> <li>- Frontkollisionswarnung</li> <li>- Querverkehrswarnung hinten</li> <li>- Heckkollisionswarnung</li> <li>- Speed Limit Info</li> </ul> (Ausstattungsalternative mit reduziertem Preis: Driving Assistant Professional, weitere Informationen siehe Seite 20)								
<b>Parking Assistant Plus<sup>1</sup></b> Kamera und ultraschallbasiertes Parkassistenzsystem bestehend aus den Funktionen vom Parking Assistant sowie:								
<ul style="list-style-type: none"> <li>- Surround View System</li> <li>- Remote 3D View</li> </ul> Nicht in Verbindung mit Parking Assistant								
<b>BMW Live Cockpit Professional</b> Bestehend aus:								
<ul style="list-style-type: none"> <li>- Vollfarbiges Head-Up Display mit konfigurierbaren Inhalten</li> <li>- Augmented View zeigt per Live-Videobild im Control Display oder in der Instrumentenkombination Hinweise zur Zielführung, Fahrerassistenz und um Parken an.</li> </ul>								

<sup>1</sup>Bitte beachten:

Die in der Sonderausstattung enthaltenen Systemumfänge unterstützen nur innerhalb definierter Systemgrenzen. Verantwortung und Reaktion auf das reale Verkehrsgeschehen verbleiben beim/bei der jeweiligen Fahrer/-in. Die Funktion kann bei Dunkelheit, Nebel und starkem Gegenlicht eingeschränkt sein.

■ Serienausstattung    □ Sonderausstattung    –,- Sonderausstattung ohne Mehr-/ Minderpreis

# SONDERAUSSTATTUNGEN.

	SA-Nr.	EUR inkl. 19% MwSt. [EUR ohne MwSt.]	420i	430i xDrive	420d	430d	M440i xDrive	M440d xDrive
<b>EXTERIEUR</b>								
<b>Verdeck anthrazit Silbereffekt</b>	3YA	<b>300,-</b> [252,10]	<input type="checkbox"/>	<input type="checkbox"/>	<input type="checkbox"/>	<input type="checkbox"/>	<input type="checkbox"/>	<input type="checkbox"/>
<b>INTERIEUR</b>								
<b>Galvanikapplikation für Bedienelemente</b>	4U0	<b>100,-</b> [84,03]	<input type="checkbox"/>	<input type="checkbox"/>	<input type="checkbox"/>	<input type="checkbox"/>	<input type="checkbox"/>	<input type="checkbox"/>
<b>Glasapplikation 'CraftedClarity' für Interieurelemente</b>	4A2	<b>470,-</b> [394,96]	<input type="checkbox"/>	<input type="checkbox"/>	<input type="checkbox"/>	<input type="checkbox"/>	<input type="checkbox"/>	<input type="checkbox"/>
<b>Instrumententafel Luxury</b> Im Umfang M Sportpaket enthalten	4NW	<b>650,-</b> [546,22]	<input type="checkbox"/>	<input type="checkbox"/>	<input type="checkbox"/>	<input type="checkbox"/>	<input checked="" type="checkbox"/>	<input checked="" type="checkbox"/>
<b>KONNEKTIVITÄT UND INFOTAINMENT</b>								
<b>HiFi Lautsprechersystem</b> Im Umfang M Sportpaket Pro enthalten	676	<b>400,-</b> [336,13]	<input type="checkbox"/>	<input type="checkbox"/>	<input type="checkbox"/>	<input type="checkbox"/>	<input checked="" type="checkbox"/>	<input checked="" type="checkbox"/>
<b>Harman Kardon Surround Sound System</b>	688	<b>950,-</b> [798,32]	<input type="checkbox"/>	<input type="checkbox"/>	<input type="checkbox"/>	<input type="checkbox"/>	<input type="checkbox"/>	<input type="checkbox"/>
		<b>550,-</b> [462,18]					<input type="checkbox"/>	<input type="checkbox"/>
In Verbindung mit M Sportpaket Pro		<b>550,-</b> [462,18]	<input type="checkbox"/>	<input type="checkbox"/>	<input type="checkbox"/>	<input type="checkbox"/>		

# SONDERAUSSTATTUNGEN.

	SA-Nr.	EUR inkl. 19% MwSt. [EUR ohne MwSt.]	420i	430i xDrive	420d	430d	M440i xDrive	M440d xDrive
<b>FAHRASSISTENZ UND SICHERHEIT</b>								
<b>Aktive Geschwindigkeitsregelung mit Stop&amp;Go-Funktion<sup>1</sup></b> Kamera- und radarbasiertes Fahrerassistenzsystem bestehend aus:  – Abstandsregelung (ACC mit Stop&Go) – Speed Limit Info inkl. Überholverbotsanzeige – (Manueller) Speed Limit Assist – Frontkollisionswarnung mit Bremsengriff	5DF	<b>650,-</b> [546,22]	<input type="checkbox"/>	<input type="checkbox"/>	<input type="checkbox"/>	<input type="checkbox"/>	<input type="checkbox"/>	<input type="checkbox"/>
<b>Driving Assistant Professional<sup>1</sup></b> Kamera- und radarbasiertes Fahrerassistenzsystem aus folgenden Funktionen inkl. den Inhalten Driving Assistant und Aktive Geschwindigkeitsregelung mit Stop&Go-Funktion:  – Lenk- und Spurführungsassistent bei aktiver Navigationsführung – Nathalieassistent – Automatischer Speed Limit Assist – Spurwechselassistent – Spurhalteassistent mit aktivem Seitenkollisionsschutz – Querverkehrswarnung vorne – Ausweichhilfe – Kreuzungswarnung mit City-Bremsfunktion – Falschfahrwarnung – Ampelerkennung  Nur in Verbindung mit Innovationspaket Nicht in Verbindung mit Geschwindigkeitsregelung mit Bremsfunktion, Aktive Geschwindigkeitsregelung mit Stop&Go-Funktion oder Driving Assistant	5AU	<b>1.400,-</b> [1.176,47]	<input type="checkbox"/>	<input type="checkbox"/>	<input type="checkbox"/>	<input type="checkbox"/>	<input type="checkbox"/>	<input type="checkbox"/>
<b>SITZKOMFORT</b>								
<b>Lehnenbreitenverstellung für Fahrer</b> Nicht in Verbindung mit Sensatec perforiert und M Sportsitze für Fahrer und Beifahrer	491	<b>120,-</b> [100,84]	<input type="checkbox"/>	<input type="checkbox"/>	<input type="checkbox"/>	<input type="checkbox"/>		
In Verbindung mit M Sportpaket		<b>-,-</b>	<input type="checkbox"/>	<input type="checkbox"/>	<input type="checkbox"/>	<input type="checkbox"/>	<input checked="" type="checkbox"/>	<input checked="" type="checkbox"/>
<b>Nackenwärmer</b> Nur in Verbindung mit Leder Vernasca oder BMW Individual erweiterte Lederausstattung Merino	4NH	<b>550,-</b> [462,18]	<input type="checkbox"/>	<input type="checkbox"/>	<input type="checkbox"/>	<input type="checkbox"/>	<input type="checkbox"/>	<input type="checkbox"/>

<sup>1</sup>Bitte beachten:

Die in der Sonderausstattung enthaltenen Systemumfänge unterstützen nur innerhalb definierter Systemgrenzen. Verantwortung und Reaktion auf das reale Verkehrsgeschehen verbleiben beim/bei der jeweiligen Fahrer/-in. Die Funktion kann bei Dunkelheit, Nebel und starkem Gegenlicht eingeschränkt sein.

■ Serienausstattung    □ Sonderausstattung    –,- Sonderausstattung ohne Mehr-/ Minderpreis

# SONDERAUSSTATTUNGEN.

	SA-Nr.	EUR inkl. 19% MwSt. [EUR ohne MwSt.]	420i	430i xDrive	420d	430d	M440i xDrive	M440d xDrive
<b>KLIMAKOMFORT</b>								
<b>Standheizung</b>	536	<b>1.400,-</b> [1.176,47]	<input type="checkbox"/>	<input type="checkbox"/>	<input type="checkbox"/>	<input type="checkbox"/>	<input type="checkbox"/>	<input type="checkbox"/>
<b>LICHT UND SICHT</b>								
<b>Adaptiver LED-Scheinwerfer</b> inkl. Heckleuchten mit Lasertechnologie Nur in Verbindung mit Fernlichtassistent	552	<b>1.700,-</b> [1.428,57]	<input type="checkbox"/>	<input type="checkbox"/>	<input type="checkbox"/>	<input type="checkbox"/>	<input type="checkbox"/>	<input type="checkbox"/>
Für 420i und 420d nur in Verbindung mit M Sportpaket Pro								
<b>Fernlichtassistent</b> Nur in Verbindung mit Adaptiver LED-Scheinwerfer	5AC	<b>-,-</b>	<input type="checkbox"/>	<input type="checkbox"/>	<input type="checkbox"/>	<input type="checkbox"/>	<input type="checkbox"/>	<input type="checkbox"/>
<b>WEITERE FUNKTIONEN</b>								
<b>Modellschriftzug Entfall</b>	320	<b>-,-</b>	<input type="checkbox"/>	<input type="checkbox"/>	<input type="checkbox"/>	<input type="checkbox"/>	<input type="checkbox"/>	<input type="checkbox"/>
<b>Lenkradheizung</b>	248	<b>270,-</b> [226,89]	<input type="checkbox"/>	<input type="checkbox"/>	<input type="checkbox"/>	<input type="checkbox"/>	<input type="checkbox"/>	<input type="checkbox"/>
<b>Anhängerkupplung</b>	3AC	<b>1.100,-</b> [924,37]	<input type="checkbox"/>	<input type="checkbox"/>	<input type="checkbox"/>	<input type="checkbox"/>	<input type="checkbox"/>	<input type="checkbox"/>
<b>Reifenreparatur Set</b> Nicht in Verbindung mit Notlauf Eigenschaften	2VC	<b>60,-</b> [50,42]	<input type="checkbox"/>	<input type="checkbox"/>	<input type="checkbox"/>	<input type="checkbox"/>	<input type="checkbox"/>	<input type="checkbox"/>

TECHNISCHE WERTE



# TECHNISCHE WERTE.

BMW 4er Cabrio		420i	430i xDrive	420d	430d	M440i xDrive	M440d xDrive
<b>Gewicht</b>							
Leergewicht EG <sup>1</sup>	kg	1.765	1.840	1.850	1.960	1.965	2.055
Zulässiges Gesamtgewicht	kg	2.185	2.260	2.260	2.370	2.375	2.465
Zuladung	kg	495	495	485	485	485	485
Zulässige ungebremste Anhängelast <sup>5</sup>	kg	750	750	750	750	750	750
Zulässige gebremste Anhängelast bis max. 12% Steigung / max. 8 % Steigung <sup>5</sup>	kg	1.600–1.600	1.800–1.800	1.600–1.600	1.800–1.800	1.800–1.800	1.800–1.800
Gepäckraumvolumen	l	385	385	385	385	385	385
<b>Motor<sup>2,3</sup></b>							
Zylinder/Ventile		4/4	4/4	4/4	6/4	6/4	6/4
Hubraum	cm <sup>3</sup>	1.998	1.998	1.995	2.993	2.998	2.993
Nennleistung/Nenndrehzahl	kW (PS) / 1/min	135 (184) / 5.000–6.500	180 (245) / 4.500–6.500	140 (190) / 4.000	210 (286) / 4.000	275 (374) / 5.500–6.500	250 (340) / 4.400
Nenndrehmoment/Drehzahl	Nm / 1/min	300 / 1.350–4.000	400 / 1.600–4.000	400 / 1.750–2.500	650 / 1.500–2.500	500 / 1.900–5.000	700 / 1.750–2.250
<b>Gesamtfahrzeugantrieb<sup>3</sup></b>							
Antriebstyp		Benzin	Benzin	Diesel	Diesel	Benzin	Diesel
Antriebsart		Hinterradantrieb	Allradantrieb	Hinterradantrieb	Hinterradantrieb	Allradantrieb	Allradantrieb
Getriebe		8-Gang Steptronic Sport	8-Gang Steptronic Sport	8-Gang Steptronic Sport	8-Gang Steptronic Sport	8-Gang Steptronic Sport	8-Gang Steptronic Sport
<b>Fahrleistung</b>							
Höchstgeschwindigkeit	km/h	236	250 <sup>4</sup>	236	250 <sup>4</sup>	250 <sup>4</sup>	250 <sup>4</sup>
Beschleunigung 0–100 km/h	s	8,2	6,3	7,6	5,8	4,9	5
<b>Verbrauch, Emissionen, Reichweite</b>							
Abgasnorm		EU6e	EU6e	EU6e	EU6e	EU6e	EU6e
WLTP <sup>2,3</sup>							
► kombiniert	l/100 km	7,4–6,7	8,0–7,3	5,8–5,2	6,2–5,6	8,7–8,1	6,9–6,4
► CO <sub>2</sub> -Emissionen kombiniert	g/km	169–152	182–166	153–163	164–146	197–182	182–167
Tankinhalt, ca.	l	59	59	59	59	59	59
<b>Räder / Reifen</b>							
Reifendimension		225/50 R17	225/50 R17	225/50 R17	225/50 R17	255/40 R18 225/45 R18	255/40 R18 225/45 R18
Raddimension		7,5J x17	7,5J x17	7,5J x17	7,5J x17	7,5J x18 8,5J x18	7,5J x18 8,5J x18
Material		Leichtmetall	Leichtmetall	Leichtmetall	Leichtmetall	Leichtmetall	Leichtmetall

Angaben zu Fahrleistung, Verbrauch und CO<sub>2</sub>-Emission gelten für Fahrzeuge mit Seriengetriebe.

<sup>1</sup> Im angegebenen Wert sind 90 % Tankfüllung sowie 75 kg für den Fahrer berücksichtigt. Das Leergewicht gilt für Fahrzeuge in serienmäßiger Ausstattung. Sonderausstattungen können die tatsächliche Fahrzeugmasse erhöhen.

<sup>2</sup> Angaben zu Leistung für Benzinmotoren beziehen sich auf den Betrieb mit ROZ 98 Kraftstoff. Angaben zu Verbrauch beziehen sich auf den Betrieb mit Referenzkraftstoff gemäß VO (EU) 2007/715. Kraftstoffqualitäten bleifrei ROZ 91 und höher mit einem maximalen Ethanol-Anteil von 10 % (E10) sind zulässig. BMW empfiehlt die Verwendung von Superbenzin bleifrei ROZ 95.

<sup>3</sup> Offizielle Angaben zu Kraftstoffverbrauch und CO<sub>2</sub>-Emissionen wurden nach dem vorgeschriebenen Messverfahren ermittelt und entsprechen der VO (EU) 715/2007 in der jeweils geltenden Fassung. Für seit 01.01.2021 neu typgeprüfte Fahrzeuge existieren die offiziellen Angaben nur noch nach WLTP. Zudem entfallen laut EU-Verordnung 2022/195 ab 01.01.2023 in den EG-Übereinstimmungsbescheinigungen die NEFZ-Werte. Weitere Informationen zu den Messverfahren NEFZ und WLTP finden Sie unter [www.bmw.com/wltp](http://www.bmw.com/wltp).

<sup>4</sup> Elektronisch abgeregelt.

<sup>5</sup> Das tatsächliche Gesamtgewicht des Anhängers darf die maximal zulässige Anhängelast unter Berücksichtigung der maximal zulässigen Stützlast nicht übersteigen.

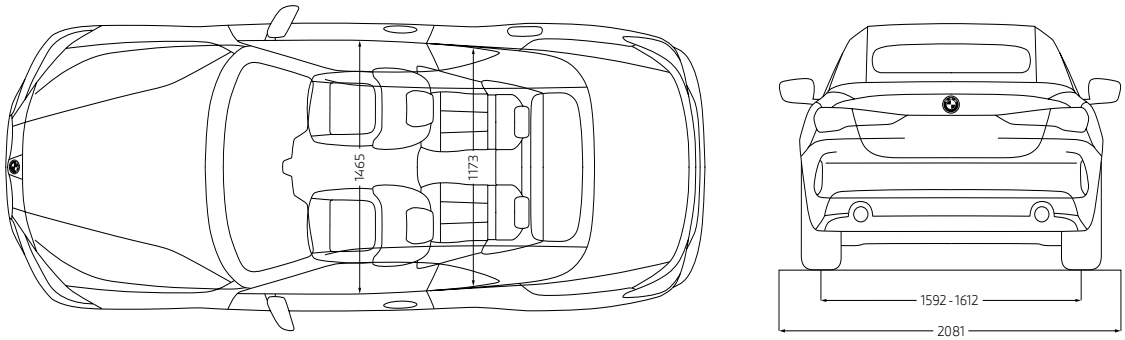
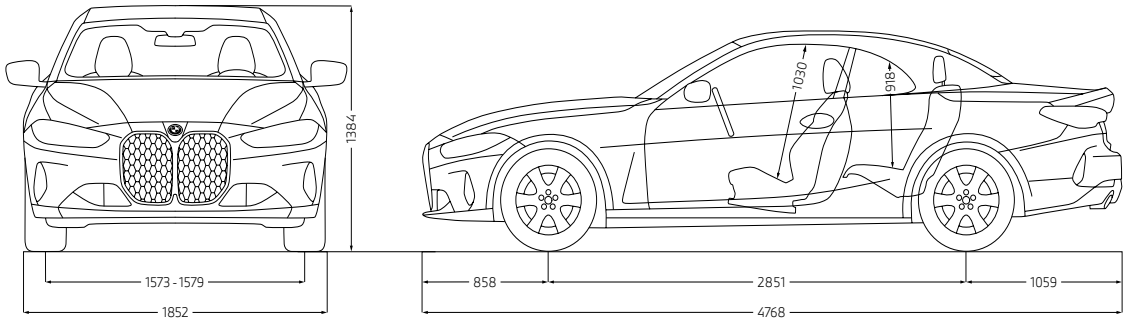
Weitere Informationen zum offiziellen Kraftstoffverbrauch und den offiziellen spezifischen CO<sub>2</sub>-Emissionen neuer Personenkraftwagen können dem „Leitfaden über den Kraftstoffverbrauch, die CO<sub>2</sub>-Emissionen und den Stromverbrauch neuer Personenkraftwagen“ entnommen werden, der an allen Verkaufsstellen, bei der Deutschen Automobil Treuhand GmbH (DAT), Hellmuth-Hirth-Str. 1, 73760 Ostfildern-Scharnhausen und unter [www.dat.de/co2/](http://www.dat.de/co2/) unentgeltlich erhältlich ist.

Die Angaben Kraftstoffverbrauch, CO<sub>2</sub>-Emissionen und Effizienzklasse gelten in Abhängigkeit von der gewählten Räderkategorie und Sonderausstattung. Den fahrzeugindividuellen Verbrauchswert nach NEFZ und WLTP erhalten Sie im BMW Online-Konfigurator unter [www.bmw.de/konfigurator](http://www.bmw.de/konfigurator) oder bei Ihrem BMW Partner.

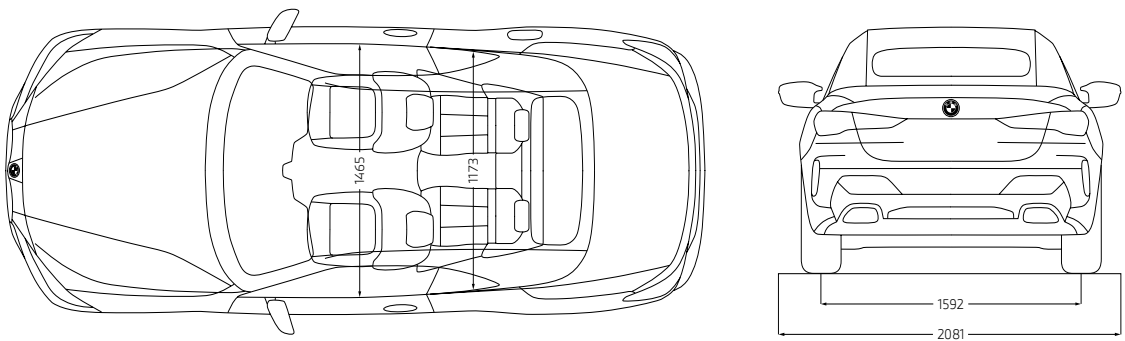
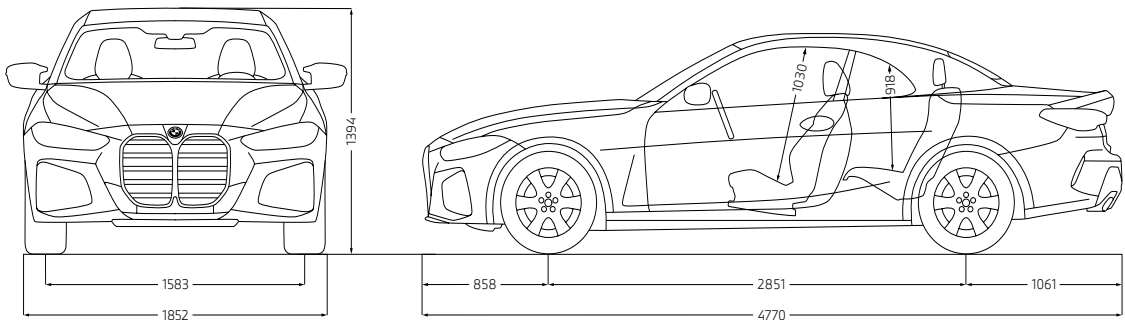
Die technischen Daten, Verbrauchswerte und Anhängelasten beziehen sich nur auf ein Fahrzeug mit ab Werk verbauter Serien- und Sonderausstattung. Nachträglich verbaute Zubehör- bzw. Anbauteile sind nicht berücksichtigt.

# TECHNISCHE WERTE.

## 4er Cabrio



## M440i xDrive / M440d xDrive





# HUBAUER

überzeugend anders.

---



Ingolstädter Str. 19  
84030 Landshut  
Tel.: 0871-97566-0  
[WWW.BMW-HUBAUER.DE](http://WWW.BMW-HUBAUER.DE)



Straubinger Str. 3  
84030 Landshut  
Tel.: 0871-97383-0  
[WWW.MINI-HUBAUER.DE](http://WWW.MINI-HUBAUER.DE)

Jedes unserer Fahrzeuge lässt sich am Ende seiner Nutzungsphase, wie gesetzlich vorgeschrieben, zu mindestens 95 % verwerten sowie zu mindestens 85 % stofflich recyceln. Weitere Informationen finden Sie auf unserer Internetseite unter [www.bmw.de/recycling](http://www.bmw.de/recycling).

© BMW AG, München/Deutschland. Nachdruck, auch auszugsweise, nur mit schriftlicher Genehmigung von BMW AG, München.