



THE TOURING 3

MÄRZ 2024



Fahrzeugpreise & Modelle

- Fahrzeugpreise
- Serienausstattung
- 320e/xDrive & 330e/xDrive
- M Sportpaket
- M Sportpaket Pro
- M340i xDrive & M340d xDrive

Ausstattungen

- Räder und Reifen
- Farbwelt Exterieur
- Farbwelt Interieur
- Sonderausstattungen

Technische Werte

- Technische Werte

Ausgabe 1, 31.01.2024

Weitere Informationen erhalten Sie unter www.bmw.de und über unsere BMW Kundenbetreuung Montag bis Sonntag von 8.00 – 20.00 Uhr, Telefon 089 1250 160 00, E-Mail: kundenbetreuung@bmw.de

Weitere Informationen sowie den Konfigurator des BMW 3er Touring finden Sie online unter www.bmw.de/3er-touring



Jetzt Konfigurieren

FAHRZEUGPREISE & MODELLE



FAHRZEUGPREISE.

BMW PLUG-IN-HYBRID¹

	320e	320e xDrive	330e	330e xDrive
Getriebe	8-Gang Steptronic	8-Gang Steptronic	8-Gang Steptronic	8-Gang Steptronic
Zylinder/Hubraum, Anzahl/cm ³	4/1.998	4/1.998	4/1.998	4/1.998
Systemleistung, kW (PS)	150 (204) ²	150 (204) ²	215 (292) ³	215 (292) ³
Verbrauch gewichtet kombiniert (WLTP), l/100 km	2,0–1,5	2,3–1,6	2,0–1,5	2,3–1,6
CO ₂ -Emissionen gewichtet kombiniert (WLTP), l/100 km	45–33	51–36	45–33	52–36
FAHRZEUGGRUNDPREIS	55.300,- [46.470,59]	57.800,- [48.571,43]	61.400,- [51.596,64]	63.900,- [53.697,48]

BENZINER

	318i	320i	330i	330i xDrive
Getriebe	8-Gang Steptronic	8-Gang Steptronic	8-Gang Steptronic	8-Gang Steptronic
Zylinder/Hubraum, Anzahl/cm ³	4/1.998	4/1.998	4/1.998	4/1.998
Nennleistung, kW (PS)	115 (156)	135 (184)	180 (245)	180 (245)
Verbrauch kombiniert (WLTP), l/100 km	7,5–6,7	7,6–6,8	7,6–6,8	8,1–7,3
CO ₂ -Emission kombiniert (WLTP), g/km	168–151	170–153	172–154	182–164
FAHRZEUGGRUNDPREIS	46.300,- [38.907,56]	51.700,- [43.445,38]	56.700,- [47.647,06]	59.200,- [49.747,90]

DIESEL

	318d	320d	320d xDrive	330d	330d xDrive
Getriebe	8-Gang Steptronic	8-Gang Steptronic	8-Gang Steptronic	8-Gang Steptronic	8-Gang Steptronic
Zylinder/Hubraum, Anzahl/cm ³	4/1.995	4/1.995	4/1.995	6/2.993	6/2.993
Nennleistung, kW (PS) mit 48 V Mild-Hybrid-Technologie kW (PS) ⁴	110 (150) +8 (11)	140 (190) +8 (11)	140 (190) +8 (11)	210 (286) +8 (11)	210 (286) +8 (11)
Verbrauch kombiniert (WLTP), l/100 km	5,8–5,1	5,8–5,1	6,1–5,4	6,0–5,3	6,3–5,6
CO ₂ -Emission kombiniert (WLTP), g/km	152–134	153–134	160–141	157–140	165–148
FAHRZEUGGRUNDPREIS	50.800,- [42.689,08]	54.900,- [46.134,45]	57.400,- [48.235,29]	61.400,- [51.596,64]	63.900,- [53.697,48]

EUR inkl. 19 % MwSt. [EUR ohne MwSt.]

Dargestellt sind Fahrzeugpreise in **EUR inkl. 19 % MwSt.** [EUR ohne MwSt.] als unverbindliche Preisempfehlung ab Werk ohne Überführungskosten. Die aufgeführten BMW Modelle erfüllen die Euro 6d Abgasnorm. Nähere Informationen hierzu erhalten Sie im Abschnitt TECHNISCHE WERTE.

BMW xDrive – das intelligente Allradsystem von BMW

Offizielle Angaben zu Kraftstoffverbrauch, CO₂-Emissionen, Stromverbrauch und elektrischer Reichweite wurden nach dem vorgeschriebenen Messverfahren ermittelt und entsprechen der VO (EU) 715/2007 in der jeweils geltenden Fassung. Für seit 01.01.2021 neu typgeprüfte Fahrzeuge existieren die offiziellen Angaben nur noch nach WLTP. Zudem entfallen laut EU-Verordnung 2022/195 ab 01.01.2023 in den EG-Übereinstimmungsbescheinigungen die NEFZ-Werte. Weitere Informationen zu den Messverfahren NEFZ und WLTP finden Sie unter www.bmw.com/wltp

BMW 3er M AUTOMOBILE

	M340i xDrive	M340d xDrive
Getriebe	8-Gang Steptronic Sport	8-Gang Steptronic Sport
Zylinder/Hubraum, Anzahl/cm ³	6/2.998	6/2.993
Nennleistung, kW (PS) mit 48 V Mild-Hybrid-Technologie kW (PS) ⁴	275 (374) +8 (11)	250 (340) +8 (11)
Verbrauch kombiniert (WLTP), l/100 km	8,7 – 8,1	6,6 – 6,0
CO ₂ -Emission kombiniert (WLTP), g/km	197 – 182	173 – 157
FAHRZEUGGRUNDPREIS	74.900,- [62.941,18]	74.900,- [62.941,18]

BMW M3

	M3 Competition mit M xDrive
Getriebe	8-Gang M Steptronic mit Drivelogic
Zylinder/Hubraum, Anzahl/cm ³	6/2.993
Nennleistung, kW (PS)	375 (510)
Verbrauch kombiniert (WLTP), l/100 km	10,4 – 10,1
CO ₂ -Emission kombiniert (WLTP), g/km	235 – 229
FAHRZEUGGRUNDPREIS	101.300,- [85.126,05]

Weitere Informationen zu den BMW 3er M Automobilen finden Sie in der separaten BMW M3 Preisliste oder online unter www.bmw.de/M3

EUR inkl. 19% MwSt. [EUR ohne MwSt.]

¹ Plug-in-Hybrid (Benziner).

² Systemleistung (320e/320e xDrive): 120 kW (163 PS) verbrennungsmotorischer Antrieb + bis zu 83 kW (113 PS) elektrischer Antrieb.

³ Systemleistung (330e/330e xDrive): 135 kW (184 PS) verbrennungsmotorischer Antrieb + bis zu 83 kW (113 PS) elektrischer Antrieb.

⁴ Die 48 Volt Mild-Hybrid-Technologie dient der noch effizienteren Bremsenergieerückgewinnung und entlastet sowie unterstützt den Verbrennungsmotor bei Beschleunigung temporär mit elektrischer Antriebsleistung. Dadurch reduzieren sich Verbrauch und Emissionen, z. B. mit der Motor-aus-Segelfunktion, während gleichzeitig ein Dynamikvorteil durch den zusätzlichen E-Motor entsteht. Mit der Mild-Hybrid-Technologie wird die Auto Start Stopp Funktion schneller und komfortabler.

Weitere Informationen zum offiziellen Kraftstoffverbrauch und den offiziellen spezifischen CO₂-Emissionen neuer Personenkraftwagen können dem „Leitfaden über den Kraftstoffverbrauch, die CO₂-Emissionen und den Stromverbrauch neuer Personenkraftwagen“ entnommen werden, der an allen Verkaufsstellen, bei der Deutschen Automobil Treuhand GmbH (DAT), Hellmuth-Hirth-Str. 1, 73760 Ostfildern-Scharnhausen, und unter www.dat.de/angebote/verlagsprodukte/leitfaden-kraftstoffverbrauch.html unentgeltlich erhältlich ist.

AUSGEWÄHLTE SERIENAUSSTATTUNGEN.

EXTERIEUR

Lackierung Schwarz Uni

17" Leichtmetallräder V-Speiche 778
7,5Jx17 mit Bereifung 225/50

M Hochglanz Shadow Line

M Dachreling Hochglanz Shadow Line

Auspuffendrohre, sichtbar

Modellschriftzug

MOTORISIERUNGSABHÄNGIGE AUSSTATTUNGEN

320e, 320e xDrive, 330e, 330e xDrive:

– BMW Logo mit blauem Rand: Motorhaube, Heckklappe, Lenkrad, Radnabenabdeckung

M340i xDrive, M340d xDrive:

– Lackierung Alpinweiß Uni
– 18" M Leichtmetallräder Doppelspeiche 848 M Bicolor mit Mischbereifung 75Jx18 mit Bereifung 225/45 R18 vorn
8,5Jx18 mit Bereifung 225/40 R18 hinten
Jetblack, glanzgedreht
– M Aerodynamikpaket
– Endrohrblenden in Freiformgeometrie in Schwarzchrom
– M Sportbremse blau (in Verbindung mit M Sportpaket Pro M Sportbremse rot)

INTERIEUR

Polsterung Stoff Hevelius

Interieurleisten Quarzsilber matt genarbt

Einstiegsleisten

Innenbeleuchtung

Sport-Lederlenkrad

MOTORISIERUNGSABHÄNGIGE AUSSTATTUNGEN

M340i xDrive, M340d xDrive:

– Alcantara-/Sensatec-Kombination Schwarz mit Kontraststeppung Blau
– M Interieurleisten Aluminium Rhombic Anthrazit mit Akzentleiste Perlglanz Chrom
– M Lederlenkrad

KONNEKTIVITÄT UND INFOTAINMENT

BMW Live Cockpit Plus

– BMW Curved Display
– BMW Operating System 8
– Navigationsfunktion
– Intuitive Bedienmöglichkeiten
– Bluetooth / WiFi Schnittstelle
– Audio Tuner mit Diversity-Empfang und RDS
– 4G LTE Connectivity
– Remote Software Upgrade
– Vehicle Apps⁷
– Navigationskarten-Update Over-the-Air⁷
– Intelligent Personal Assistant⁷
– Intelligenter Notruf inkl. TeleServices und BMW Unfallhilfe

Connected Package Professional⁶

Remote Services, Smartphone Integration inkl. Apple CarPlay und Android Auto, Connected Music oder BMW Maps mit Connected Navigation und Connected Parking? Holen Sie sich alles! Mit dem Connected Package Professional erhalten Sie all diese Services von BMW ConnectedDrive

– Remote Services
– 3rd Party Assistants⁷
– Smartphone Integration⁶
– BMW Maps⁷
– Connected Navigation
– Connected Parking
– Connected Music⁷

DAB-Tuner

Lautsprechersystem Stereo

MOTORISIERUNGSABHÄNGIGE AUSSTATTUNGEN

320e, 320e xDrive, 330e, 330e xDrive:

– BMW eDrive Dienste

M340i xDrive, M340d xDrive:

– HiFi Lautsprechersystem

⁵ Informationen zu den BMW ConnectedDrive Diensten, die Allgemeinen Geschäfts- und Nutzungsbedingungen BMW ConnectedDrive sowie die rechtlichen Hinweise zum Datenschutz finden Sie unter www.bmw.de/kundenbetreuung-connecteddrive. Für Fragen können Sie sich auch an die BMW ConnectedDrive Hotline wenden, die telefonisch von Montag bis Sonntag von 8:00 bis 20:00 Uhr unter Tel. +49 89 1250 – 160 10 sowie per E-Mail unter bmw-connecteddrive@bmw.de zur Verfügung steht.

⁶ Hinweis zur Nutzung: Smartphone Integration ist dauerhaft im Fahrzeug verfügbar. Sie enthält Apple CarPlay[®] sowie Android Auto[®]. Nutzbarkeit des Apple Dienstes CarPlay[®] bzw. Google Dienstes Android Auto[®] kann aufgrund möglicher zukünftiger technischer Entwicklungen (z. B. der Mobiltelefone) nicht dauerhaft gewährleistet werden. CarPlay[®] ist eine Marke von Apple Inc. Android Auto[®] ist eine Marke von Google LLC.

⁷ Laufzeit 2 Jahre

ANTRIEB/FAHRDYNAMIK/FAHRWERK

TwinPower Turbo Reihen-4- und 6-Zylinder-Benzinmotor

TwinPower Turbo Reihen-4- und 6-Zylinder-Dieselmotor

8-Gang Steptronic Getriebe mit Schaltwippen

Fahrerlebnisschalter

48 VOLT MILD-HYBRID-TECHNOLOGIE

318d, 320d, 320d xDrive, 330d, 330d xDrive, M340i xDrive, M340d xDrive:

Die 48 Volt Mild-Hybrid-Technologie dient der noch effizienteren Bremsenergieerückgewinnung und entlastet sowie unterstützt den Verbrennungsmotor bei Beschleunigung temporär mit elektrischer Antriebsleistung. Dadurch reduzieren sich Verbrauch und Emissionen z. B. mit der Motor-aus-Segelfunktion, während gleichzeitig ein Dynamikvorteil, durch den zusätzlichen E-Motor, entsteht. Mit der Mild-Hybrid-Technologie wird die Auto Start Stopp Funktion schneller und komfortabler.

MOTORISIERUNGSABHÄNGIGE AUSSTATTUNGEN

320e, 320e xDrive, 330e, 330e xDrive:

– E-Motor
– Fahrmodi: Electric, Hybrid und Sport
– zusätzlicher Fahrmodus SPORTBOOST (nur für 330e, 330e xDrive)
– Hochvoltbatterie inkl. Battery Certificate

318i, 320i, 330i, 330i xDrive:

– TwinPower Turbo Reihen-4-Zylinder-Benzinmotor

318d, 320d, 320d xDrive:

– TwinPower Turbo Reihen-4-Zylinder-Dieselmotor

330d, 330d xDrive:

– TwinPower Turbo Reihen-6-Zylinder-Dieselmotor

M340i xDrive:

– M TwinPower Turbo Reihen-6-Zylinder-Benzinmotor

M340d xDrive:

– M TwinPower Turbo Reihen-6-Zylinder-Dieselmotor

M340i xDrive, M340d xDrive:

– 8-Gang Steptronic Sport Getriebe
– M Sportfahrwerk
– M Sportdifferential
– Variable Sportlenkung

AUSGEWÄHLTE SERIENAUSSTATTUNGEN.

FAHRERASSISTENZ UND SICHERHEIT

Airbags

Active Guard Plus[®]

Aufmerksamkeitsassistent[®]

Geschwindigkeitsregelung mit Bremsfunktion[®]

Speed Limiter[®]

Park Distance Control (PDC) vorn und hinten[®]

Regensensor

Dynamische Stabilitätskontrolle (DSC) mit erweiterten Umfängen

Reifendruck-Kontrolle

Radschraubensicherungen

Warndreieck und Verbandskasten

Fehlbetankungsschutz für Dieselfahrzeuge

MOTORISIERUNGSABHÄNGIGE AUSSTATTUNGEN

320e, 320e xDrive, 330e, 330e xDrive:

- Akustischer Fußgängerschutz: das Fahrzeug generiert einen Sound bis zu einer Geschwindigkeit von 30 km/h, um andere Verkehrsteilnehmer auf das sich nähernde Fahrzeug aufmerksam zu machen, das System ist beim Start des Fahrzeugs automatisch aktiv

KOMFORT UND FUNKTIONALITÄT

LED-Scheinwerfer

Heckleuchten in LED-Technik

Außenspiegel beheizt und elektrisch einstellbar

Innen- und Außenspiegelpaket

Seriensitz für Fahrer und Beifahrer

Fondkopfstützen, klappbar

Durchladesystem 40:20:40

Heckscheibe separat zu öffnen, beheizt

Automatische Heckklappenbetätigung

Wärme-/Sonnenschutzverglasung

3-Zonen-Klimaautomatik mit erweiterten Umfängen

Ablagenpaket

Ablagemöglichkeiten

Gepäckraumabdeckung inkl. Trennnetz

BMW ID

Fußmatten in Velours

Verzurrösen im Gepäckraum

MOTORISIERUNGSABHÄNGIGE AUSSTATTUNGEN

320e, 320e xDrive, 330e, 330e xDrive:

- Ladeklappe
- Ladekabel (Mode 3) für öffentliches Laden

M340i xDrive, M340d xDrive:

- Ambientes Licht
- Sportsitze für Fahrer und Beifahrer
- Sitzverstellung, elektrisch, mit Memory

BMW PLUG-IN-HYBRID. 320e/xDRIVE & 330e/xDRIVE.

Der **Plug-In-Hybrid** enthält bereits umfangreiche Serienausstattungen und kann aus einem vielfältigen Angebot an Sonderausstattungen ergänzt werden.

SA-Nr. EUR inkl. 19 % MwSt. [EUR ohne MwSt.]

AUSSTATTUNGS-HIGHLIGHTS

E-Motor ergänzender elektrischer Antrieb (z. B. für Parallelbetrieb mit Verbrennungsmotor oder rein elektrisches Fahren)		Serie
eDrive Dienste		Serie
Ladeklappe in der Seitenwand vorn links mit Zugang zur Strombeladungsdose inkl. Lichtring zur Rückmeldung der Ladezustände und Suchbeleuchtungsfunktionen		Serie
Ladekabel (Mode 3) für öffentliches Laden	4T4	Serie
Flexible Fast Charger (Mode 2)	4T3	390,- [327,73]
Akustischer Fußgängerschutz das Fahrzeug generiert einen Sound bis zu einer Geschwindigkeit von 30 km/h, um andere Verkehrsteilnehmer auf das sich nähernde Fahrzeug aufmerksam zu machen, das System ist beim Start des Fahrzeugs automatisch aktiv	4U9	Serie
Standklimatisierung individuelles Temperieren des Fahrgastraums durch aufheizen oder abkühlen, inklusive Vorkonditionierung, Aktivierung der Klimatisierung im Rahmen von BMW ConnectedDrive per Smartphone-App möglich		Serie
Hochvoltbatterie inkl. Battery Certificate Die Hochvoltbatterie zeichnet sich durch ihre lange Lebensdauer aus. Sollte dennoch vor Ablauf von 6 Jahren und innerhalb der ersten 100.000 km ein Sachmangel an der Hochvoltbatterie auftreten, gewährt Ihnen Ihr BMW Vertragspartner eine kostenfreie Mangelbeseitigung. Die Einzelheiten sind dem BMW Battery Certificate zu entnehmen		Serie
Design Differenzierung blauer Rand am BMW Emblem, an Lenkrad, Radnabenblenden, Motorhaube und Heckklappe.		Serie
BMW Iconic Sounds Electric	4V1	200,- [168,07]

M SPORTPAKET.

Das **M Sportpaket** enthält neben der Serienausstattung zusätzliche Designumfänge und Ausstattungen, die um weitere Sonderausstattungen ergänzt werden können.

PREIS	SA-Nr.	EUR inkl. 19 % MwSt. [EUR ohne MwSt.]
M Sportpaket	337	4.200,- [3.529,41]
Für 320e, 320e xDrive, 330e, 330e xDrive		3.700,- [3.109,24]

	SA-Nr.	EUR inkl. 19 % MwSt. [EUR ohne MwSt.]
--	--------	---------------------------------------

RÄDER UND REIFEN

18" M Leichtmetallräder Doppelspeiche 848 M Bicolor mit Mischbereifung

7,5Jx18 mit Bereifung 18, 225/45 vorn
8,5Jx18 mit Bereifung 18, 255/40 hinten

Eine Übersicht aller verfügbaren Räder finden Sie im Abschnitt RÄDER UND REIFEN.

AUSSENFARBEN

UNI		
-----	--	--

Alpinweiß	300	
------------------	-----	--

METALLIC		
----------	--	--

M Portimao Blau M Brooklyn Grau	C31 C4P	960,- [806,72]
--	------------	-----------------------

Mineralweiß Saphirschwarz Melbourne Rot Skyscraper Grau	A96 475 A75 C4W	960,- [806,72]
--	--------------------------	-----------------------

BMW INDIVIDUAL LACKIERUNGEN		
-----------------------------	--	--

BMW Individual Dravtgrau metallic	C36	1.450,- [1.218,49]
--	-----	---------------------------

BMW Individual Tansanitblau metallic	C3Z	1.920,- [1.613,45]
---	-----	---------------------------

BMW Individual Brillantweiß metallic BMW Individual Frozen Pure Grey metallic BMW Individual Frozen Tanzanite Blue metallic	490 X1F X1G	4.900,- [4.117,65]
--	-------------------	---------------------------

POLSTER

ALCANTARA-/SENSATEC-KOMBINATION		
---------------------------------	--	--

Schwarz mit Kontraststeppung Blau Nur in Verbindung mit Sportsitze für Fahrer und Beifahrer und Lehnenbreitenverstellung für Fahrer	KGNL	
---	------	--

SENSATEC		
----------	--	--

Sensatec perforiert Nur in Verbindung mit Sitzheizung und Sportsitze für Fahrer und Beifahrer Nicht in Verbindung mit Lehnenbreitenverstellung für Fahrer		
--	--	--

Schwarz Cognac Tacorarot Canberra beige	KHSW KHKC KHG7 KHFY	150,- [126,05]
--	------------------------------	-----------------------

LEDER		
-------	--	--

Leder Vernasca Nur in Verbindung mit Sitzheizung für Fahrer und Beifahrer		
---	--	--

Schwarz mit Kontraststeppung Blau Nur in Verbindung mit Sportsitze für Fahrer und Beifahrer und Lehnenbreitenverstellung für Fahrer oder M Sportsitze für Fahrer und Beifahrer Nur in Verbindung mit Instrumententafel in Sensatec oder BMW Individual Instrumententafel lederbezogen	MANL	1.450,- [1.218,49]
--	------	---------------------------

Schwarz Schwarz mit Dekorsteppung Tacorarot Schwarz mit Dekorsteppung Mokka Schwarz mit Dekorsteppung Oyster Schwarz mit Dekorsteppung Nur in Verbindung mit Sportsitze für Fahrer und Beifahrer und Lehnenbreitenverstellung für Fahrer	MAH7 MAG6 MAMU MAOI	1.450,- [1.218,49]
--	------------------------------	---------------------------

Cognac Schwarz mit Dekorsteppung Nur in Verbindung mit M Sportsitze für Fahrer und Beifahrer	MAPQ	1.450,- [1.218,49]
--	------	---------------------------

M SPORTPAKET.

Das **M Sportpaket** enthält neben der Serienausstattung zusätzliche Designumfänge und Ausstattungen, die um weitere Sonderausstattungen ergänzt werden können.

	SA-Nr.	EUR inkl. 19 % MwSt. [EUR ohne MwSt.]
BMW INDIVIDUAL LEDER Nur in Verbindung mit Sitzheizung für Fahrer und Beifahrer		
BMW Individual erweiterte Lederausstattung Merino Nur in Verbindung mit Sportsitze für Fahrer und Beifahrer und Lehnenbreitenverstellung für Fahrer Nur in Verbindung mit HiFi Lautsprechersystem oder Harman Kardon Surround Sound System		
Schwarz Schwarz Fjordblau Schwarz Schwarz Fionarot Schwarz Schwarz Elfenbeinweiß Schwarz Tartufo Schwarz	ZASW ZAFV VAHZ VAEW VATQ	2.600,- [2.184,87]
BMW Individual Volllederausstattung Merino Nur in Verbindung mit Sportsitze für Fahrer und Beifahrer und Lehnenbreitenverstellung für Fahrer Nur in Verbindung mit HiFi Lautsprechersystem oder Harman Kardon Surround Sound System		
Schwarz Schwarz Fjordblau Schwarz Schwarz Fionarot Schwarz Schwarz Elfenbeinweiß Schwarz Tartufo Schwarz	ZBSW ZBFV VBHZ VBEW VBTQ	4.350,- [3.655,46]
INTERIEURLEISTEN		
M Interieurleisten Aluminium Rhombic Anthrazit mit Akzentleiste Perlglanz Chrom Nur in Verbindung mit M Sportpaket, M340i xDrive und M340d xDrive	4LN	
Interieurleisten Aluminium Mesheffect mit Akzentleiste Perlglanz Chrom	4KL	-,-
Interieurleisten Edelholzausführung Esche Graubraun hochglänzend mit Akzentleiste Perlglanz Chrom	4KC	150,- [126,05]
Interieurleisten Edelholzausführung Eiche Maser offenporig mit Akzentleiste Perlglanz Chrom	4KA	150,- [126,05]
M Interieurleisten Carbon Fibre mit Akzentleiste Perlglanz Chrom Nur in Verbindung mit M Sportpaket, M340i xDrive und M340d xDrive Nur in Verbindung mit Ambientes Licht	4MC	550,- [462,18]
BMW INDIVIDUAL INTERIEURLEISTEN		
BMW Individual Interieurleisten Pianolack Schwarz mit Akzentleiste Perlglanz Chrom	4ML	550,- [462,18]
BMW Individual Interieurleisten Aluminiumgewebe hochglänzend mit Akzentleiste Perlglanz Chrom	XED	550,- [462,18]
WEITERE AUSSTATTUNGS-HIGHLIGHTS		
M Aerodynamikpaket	715	
M Einstiegsleisten vorn		
M Schriftzug an der Seitenwand vorn links und rechts		
M Hochglanz Shadow Line mit erweiterten Umfängen Nicht in Verbindung mit Exterieur Line Aluminium satiniert Im Umfang M Sportpaket Pro enthalten	7M9	220,- [184,87]
M Dachhimmel Anthrazit	775	
M Lederlenkrad	710	
Lehnenbreitenverstellung für Fahrersitz Entfall in Verbindung mit Polster Sensatec perforiert	491	-,-
M Sportfahrwerk Nicht erhältlich für 320e, 320e xDrive, 330e, 330e xDrive	704	
Serienfahrwerk Nicht erhältlich für BMW 320e, 320e xDrive, 330e, 330e xDrive, 330i, 330i xDrive, 330d, 330d xDrive	225	-,-
Adaptives M Fahrwerk inkl. Variabler Sportlenkung Nicht erhältlich für BMW 318i	2VF	500,- [420,17]
M Sportbremse, blau	2NH	700,- [588,24]
Sportsitze für Fahrer und Beifahrer	481	
M Sportsitze für Fahrer und Beifahrer Nur in Verbindung mit Leder Vernasca Schwarz mit Kontraststeppung Blau oder Leder Vernasca Cognac mit Dekorsteppung und Sitzverstellung, elektrisch, mit Memory	711	990,- [831,93]
Entfall Zusatz-Schriftzug außen Entfall M Kennzeichnung	3DZ	-,-

-,- Sonderausstattung ohne Mehr-/ Minderpreis

M SPORTPAKET PRO.

Das **M Sportpaket Pro** enthält neben der Serienausstattung zusätzliche Designumfänge und Ausstattungen, die um weitere Sonderausstattungen ergänzt werden können. Es ist nur in Kombination mit dem M Sportpaket oder M340i xDrive / M340d xDrive erhältlich.

PREIS	SA-Nr.	EUR inkl. 19 % MwSt. [EUR ohne MwSt.]
M Sportpaket Pro	33B	1.550,- [1.302,52]
Für 318i, 318d		1.500,- [1.260,50]
Für M340i xDrive, M340d xDrive		1.150,- [966,39]
	SA-Nr.	EUR inkl. 19 % MwSt. [EUR ohne MwSt.]
8-Gang Steptronic Sport Getriebe	2TB	
Nicht erhältlich für 318i, 318d		
M Sportbremse rot, hochglänzend	3M2	
Ausstattungsalternative ohne Aufpreis: M Sportbremse, blau (nicht M340i xDrive, M340d xDrive)		
M Leuchten Shadow Line	3MF	-, -
Nur in Verbindung mit Adaptiver LED-Scheinwerfer (aufpreispflichtig)		
M Sicherheitsgurte	4GQ	
M Hochglanz Shadow Line mit erweiterten Umfängen	7M9	-, -
Nicht in Verbindung mit Exterieur Line Aluminium satiniert		

M340i xDRIVE / M340d xDRIVE.

Der **M340i xDrive / M340d xDrive** enthält neben der Serienausstattung zusätzliche Designumfänge und Ausstattungen, die um weitere Sonderausstattungen ergänzt werden können.

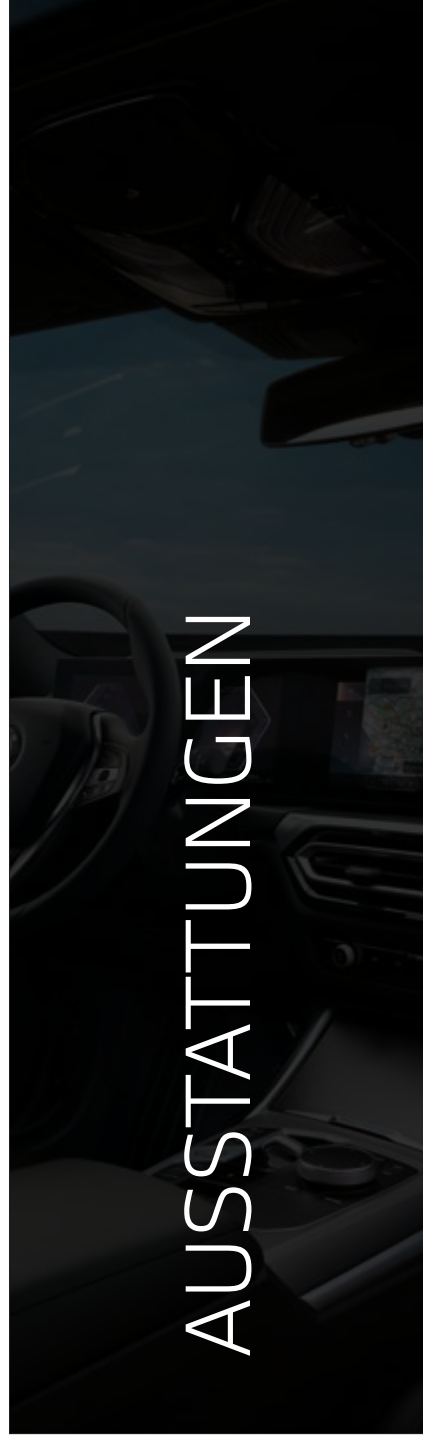
	SA-Nr.	EUR inkl. 19 % MwSt. [EUR ohne MwSt.]
RÄDER UND REIFEN		
18" M Leichtmetallräder Doppelspeiche 848 M Bicolor mit Mischbereifung 7,5Jx18 mit Bereifung 225/45 R18 vorn 8,5Jx18 mit Bereifung 255/40 R18 hinten		Serie
Eine Übersicht aller verfügbaren Räder finden Sie im Abschnitt RÄDER UND REIFEN.		
AUSSENFARBEN		
UNI		
Alpinweiß	300	Serie
METALLIC		
M Portimao Blau M Brooklyn Grau	C31 C4P	960,- [806,72]
Mineralweiß Saphirschwarz Melbourne Rot Skyscraper Grau	A96 475 A75 C4W	960,- [806,72]
BMW INDIVIDUAL LACKIERUNGEN		
BMW Individual Dravitgrau metallic	C36	1.450,- [1.218,49]
BMW Individual Tansanitblau metallic	C3Z	1.920,- [1.613,45]
BMW Individual Brillantweiß metallic BMW Individual Frozen Pure Grey metallic BMW Individual Frozen Tanzanite Blue metallic	490 X1F X1G	4.900,- [4.117,65]
POLSTER		
ALCANTARA-/SENSATEC-KOMBINATION		
Schwarz mit Kontraststeppung Blau Nur in Verbindung mit Sportsitze für Fahrer und Beifahrer und Lehnenbreitenverstellung für Fahrer	KGNL	Serie
SENSATEC		
Sensatec perforiert Nur in Verbindung mit Sitzheizung und Sportsitze für Fahrer und Beifahrer Nicht in Verbindung mit Lehnenbreitenverstellung für Fahrer		
Schwarz Cognac Tacorarot Canberra beige	KHSW KHKC KHG7 KHFY	150,- [126,05]
LEDER		
Leder Vernasca Nur in Verbindung mit Sitzheizung für Fahrer und Beifahrer		
Schwarz mit Kontraststeppung Blau Nur in Verbindung mit Sportsitze für Fahrer und Beifahrer und Lehnenbreitenverstellung für Fahrer oder M Sportsitze für Fahrer und Beifahrer Nur in Verbindung mit Instrumententafel in Sensatec oder BMW Individual Instrumententafel lederbezogen	MANL	1.450,- [1.218,49]
Schwarz Schwarz mit Dekorsteppung Tacorarot Schwarz mit Dekorsteppung Mokka Schwarz mit Dekorsteppung Oyster Schwarz mit Dekorsteppung Nur in Verbindung mit Sportsitze für Fahrer und Beifahrer und Lehnenbreitenverstellung für Fahrer	MAH7 MAG6 MAMU MAOI	1.450,- [1.218,49]
Cognac Schwarz mit Dekorsteppung Nur in Verbindung mit M Sportsitze für Fahrer und Beifahrer	MAPQ	1.450,- [1.218,49]

M340i xDRIVE / M340d xDRIVE.

Der **M340i xDrive / M340d xDrive** enthält neben der Serienausstattung zusätzliche Designumfänge und Ausstattungen, die um weitere Sonderausstattungen ergänzt werden können.

	SA-Nr.	EUR inkl. 19 % MwSt. [EUR ohne MwSt.]
LEDER		
BMW INDIVIDUAL LEDER Nur in Verbindung mit Sitzheizung für Fahrer und Beifahrer		
BMW Individual erweiterte Lederausstattung Merino Nur in Verbindung mit Sportsitze für Fahrer und Beifahrer und Lehnenbreitenverstellung für Fahrer Nur in Verbindung mit HiFi Lautsprechersystem oder Harman Kardon Surround Sound System		
Schwarz Schwarz Fjordblau/Schwarz Schwarz Fionarot/Schwarz Schwarz Elfenbeinweiß Schwarz Tartufo Schwarz	ZASW ZAFV VAHZ VAEW VATQ	2.600,- [2.184,87]
BMW Individual Vollederausstattung Merino Nur in Verbindung mit Sportsitze für Fahrer und Beifahrer und Lehnenbreitenverstellung für Fahrer Nur in Verbindung mit HiFi Lautsprechersystem oder Harman Kardon Surround Sound System		
Schwarz Schwarz Fjordblau/Schwarz Schwarz Fionarot/Schwarz Schwarz Elfenbeinweiß Schwarz Tartufo Schwarz	ZBSW ZBFV VBHZ VBEW VBTQ	4.350,- [3.655,46]
INTERIEURLEISTEN		
M Interieurleisten Aluminium Rhombic Anthrazit mit Akzentleiste Perlglanz Chrom	4LN	Serie
Interieurleisten Aluminium Mesheffect mit Akzentleiste Perlglanz Chrom	4KL	-,-
Interieurleisten Edelholzausführung Esche Graubraun hochglänzend mit Akzentleiste Perlglanz Chrom	4KC	150,- [126,05]
Interieurleisten Edelholzausführung Eiche Maser offenporig mit Akzentleiste Perlglanz Chrom	4KA	150,- [126,05]
M Interieurleisten Carbon Fibre mit Akzentleiste Perlglanz Chrom Nur in Verbindung mit Ambientes Licht	4MC	550,- [462,18]
BMW INDIVIDUAL INTERIEURLEISTEN		
BMW Individual Interieurleisten Pianolack Schwarz mit Akzentleiste Perlglanz Chrom	4ML	550,- [462,18]
BMW Individual Interieurleisten Aluminiumgewebe hochglänzend mit Akzentleiste Perlglanz Chrom	XED	550,- [462,18]
WEITERE AUSSTATTUNGS-HIGHLIGHTS		
M Aerodynamikpaket	715	Serie
M Hochglanz Shadow Line mit erweiterten Umfängen Nicht in Verbindung mit Exterieur Line Aluminium satiniert Im Umfang M Sportpaket Pro enthalten	7M9	220,- [184,87]
8-Gang Steptronic Sport Getriebe	2TB	Serie
M Sportdifferential	2T4	Serie
Variable Sportlenkung	2VL	Serie
M Sportfahrwerk	704	Serie
Adaptives M Fahrwerk inkl. Variabler Sportlenkung	2VF	500,- [420,17]
M Einstiegsleisten vorn		Serie
M Schriftzug an der Seitenwand vorn links und rechts		Serie
M Dachhimmel Anthrazit	775	Serie
M Lederlenkrad	710	Serie
Sportsitze für Fahrer und Beifahrer	481	Serie
M Sportsitze für Fahrer und Beifahrer Nur in Verbindung mit Leder Vernasca Schwarz mit Kontraststeppung Blau oder Leder Vernasca Cognac mit Dekorsteppung	711	990,- [831,93]
Sitzverstellung, elektrisch, mit Memory	459	Serie
Lehnenbreitenverstellung für Fahrersitz Entfall in Verbindung mit Polster Sensatec perforiert	491	-,-
HiFi Lautsprechersystem	676	Serie

-,- Sonderausstattung ohne Mehr-/ Minderpreis



AUSSTATTUNGEN

RÄDER UND REIFEN.

	SA-Nr.	EUR inkl. 19 % MwSt. [EUR ohne MwSt.]	320e	320e xDrive	330e	330e xDrive	318i	320i	330i	330i xDrive	318d	320d	320d xDrive	330d	330d xDrive	M340i xDrive	M340d xDrive
17" Leichtmetallräder V-Speiche 778 7,5Jx17 mit Bereifung 225/50 Reflexsilber	1S3		■	■	■	■	■	■	■	■	■	■	■				
17" Leichtmetallräder V-Speiche 775 Bicolor 7,5Jx17 mit Bereifung 225/50 Orbit Grey, glanzgedreht	1S2	590,- [495,80]	□	□	□	□	□	□	□	□	□	□	□	□	□		
17" Leichtmetallräder V-Speiche 776 7,5Jx17 mit Bereifung 225/50 Ferricgrau	1S1	390,- [327,73]	□	□	□	□	□	□	□	□	□	□	□	□	□		
18" Leichtmetallräder V-Speiche 780 Bicolor 7,5Jx18 mit Bereifung 225/45 Orbit Grey, glanzgedreht	1S5	1.240,- [1.042,02]					□	□	□	□	□	□	□	□			
18" Leichtmetallräder V-Speiche 780 Bicolor mit Mischbereifung 7,5Jx18 mit Bereifung 225/45 vorn 8,5Jx18 mit Bereifung 255/40 hinten Orbit Grey, glanzgedreht Nur in Verbindung mit M Sportfahrwerk inkl. Variabler Sportlenkung bzw. Adaptives M Fahrwerk inkl. Variabler Sportlenkung (nicht für 320e/320e xDrive/330e/330e xDrive)	1WG	1.450,- [1.218,49]	□	□	□	□	□	□	□	□	□	□	□	□			
18" Leichtmetallräder Doppelspeiche 782 Bicolor 7,5Jx18 mit Bereifung 225/45 Ferricgrau, glanzgedreht	1UD	1.240,- [1.042,02]					□	□	□	□	□	□	□	□			
18" M Leichtmetallräder Doppelspeiche 848 M Bicolor mit Mischbereifung 7,5Jx18 mit Bereifung 225/45 vorn 8,5Jx18 mit Bereifung 255/40 hinten Jetblack, glanzgedreht	1R3															■	■
In Verbindung mit M Sportpaket		-,-	□	□	□	□	□	□	□	□	□	□	□	□			
19" M Leichtmetallräder Doppelspeiche 791 M mit Mischbereifung und Notlaufeigenschaften¹ 8Jx19 mit Bereifung 225/40 vorn 8,5Jx19 mit Bereifung 255/35 hinten Jetblack uni Nur in Verbindung mit M Sportpaket	1PP	1.030,- [865,55]	□	□	□	□	□	□	□	□	□	□	□	□	□	□	□
19" M Leichtmetallräder Doppelspeiche 791 M Bicolor mit Mischbereifung und Notlaufeigenschaften¹ 8Jx19 mit Bereifung 225/40 vorn 8,5Jx19 mit Bereifung 255/35 hinten Jetblack, glanzgedreht Nur in Verbindung mit M Sportpaket	1PL	1.120,- [941,18]	□	□	□	□	□	□	□	□	□	□	□	□	□	□	□
19" M Leichtmetallräder Doppelspeiche 792 M Bicolor mit Mischbereifung und Notlaufeigenschaften¹ 8Jx19 mit Bereifung 225/40 vorn 8,5Jx19 mit Bereifung 255/35 hinten Jetblack	1G0	1.120,- [941,18]														□	□
19" BMW Individual Leichtmetallräder Doppelspeiche 793 I Bicolor mit Mischbereifung und Notlaufeigenschaften¹ 8Jx19 mit Bereifung 225/40 vorn 8,5Jx19 mit Bereifung 255/35 hinten Orbit Grey matt, glanzgedreht	1PT	2.180,- [1.831,93]	□	□	□	□	□	□	□	□	□	□	□	□			□
		730,- [613,45]															□
In Verbindung mit M Sportpaket		730,- [613,45]	□	□	□	□	□	□	□	□	□	□	□	□			
Reifenpannenset Reifendichtmittelflasche, elektrisch betriebener 12-Volt-Kompressor Nicht in Verbindung mit Bereifung mit Notlaufeigenschaften	2VC	60,- [50,42]	□	□	□	□	□	□	□	□	□	□	□	□	□	□	□

BLEIBEN SIE IN DER SPUR.

Für die Originalbereifung Ihres BMW und alle bei BMW erworbenen Kompletträder und Reifen mit Sternmarkierung erhalten Sie automatisch und ohne Zusatzkosten die 36-monatige BMW Reifenversicherung mit bis zu 100% Kostenersatz im 1. Jahr. Erfahren Sie mehr unter www.bmw.de/bmw-raeder-reifen oder bei Ihrem BMW Partner. (Die BMW Reifenversicherung ist ein Produkt der Allianz Versicherungs-AG).

Die Angaben Kraftstoffverbrauch, CO₂-Emissionen und Effizienzklasse gelten in Abhängigkeit von der gewählten Räderkategorie und Sonderausstattung. Den fahrzeugindividuellen Verbrauchswert nach NEFZ und WLTP erhalten Sie im BMW Online-Konfigurator unter www.bmw.de/konfigurator oder bei Ihrem BMW Partner.

¹ Gegen Aufpreis auch mit Sportbereifung (ohne Notlaufeigenschaften) erhältlich.
Die Sportreifen tragen signifikant zur Erhöhung des Verbrauchs und Reduzierung der Reichweite bei.

FARBWELT EXTERIEUR.

	SA-Nr.	EUR inkl. 19 % MwSt. [EUR ohne MwSt.]
UNI		
Schwarz Nicht in Verbindung mit M Sportpaket, M340i xDrive und M340d xDrive	668	Serie
Alpinweiß In Verbindung mit M Sportpaket, M340i xDrive und M340d xDrive	300	320,- [268,91] Serie
METALLIC		
Mineralweiß Saphirschwarz Melbourne Rot Skyscraper Grau	A96 475 A75 C4W	960,- [806,72]
Phytonicblau Nicht in Verbindung mit M Sportpaket, M340i xDrive und M340d xDrive	C1M	960,- [806,72]
M Portimao Blau M Brooklyn Grau Nur in Verbindung mit M Sportpaket, M340i xDrive und M340d xDrive	C31 C4P	960,- [806,72]
BMW INDIVIDUAL LACKIERUNG		
BMW Individual Dravитgrau metallic	C36	1.450,- [1.218,49]
BMW Individual Tansanitblau metallic	C3Z	1.920,- [1.613,45]
BMW Individual Brillantweiß metallic	490	4.900,- [4.117,65]
BMW Individual Frozen Pure Grey metallic BMW Individual Frozen Tanzanite Blue metallic Nur in Verbindung mit M Sportpaket, M340i xDrive und M340d xDrive	X1F X1G	4.900,- [4.117,65]

FARBWELT INTERIEUR.

	SA-Nr.	EUR inkl. 19 % MwSt. [EUR ohne MwSt.]
POLSTER		
STOFF		
Stoff Hevelius Anthrazit Schwarz Nicht in Verbindung mit Sportsitze für Fahrer und Beifahrer Nicht in Verbindung mit M Sportpaket, M340i xDrive und M340d xDrive	EHAT	Serie
STOFF-/SENSATEC-KOMBINATION		
Schwarz Nur in Verbindung mit Sportsitze für Fahrer und Beifahrer Nicht in Verbindung mit M Sportpaket, M340i xDrive und M340d xDrive Nicht in Verbindung mit Lehnenbreitenverstellung für Fahrer	KFSW	400,- [336,13]
ALCANTARA-/SENSATEC-KOMBINATION		
Schwarz mit Kontraststeppung Blau Schwarz Nur in Verbindung mit M Sportpaket, M340i xDrive und M340d xDrive Nur in Verbindung mit Lehnenbreitenverstellung für Fahrer	KGNL	-, -
SENSATEC		
Sensatec perforiert Nur in Verbindung mit Sitzheizung und Sportsitze für Fahrer und Beifahrer Nicht in Verbindung mit Lehnenbreitenverstellung für Fahrer		
Schwarz Schwarz Cognac Schwarz Tacorarot Schwarz Canberra beige Schwarz	KHSW KHKC KHG7 KHFY	750,- [630,25]
In Verbindung mit M Sportpaket, M340i xDrive und M340d xDrive		150,- [126,05]
LEDER		
Leder Vernasca Nur in Verbindung mit Sitzheizung für Fahrer und Beifahrer		
Schwarz mit Kontraststeppung Blau Nur in Verbindung mit Sportsitze für Fahrer und Beifahrer und Lehnenbreitenverstellung für Fahrer oder M Sportsitze für Fahrer und Beifahrer Nur in Verbindung mit Instrumententafel in Sensatec oder BMW Individual Instrumententafel lederbezogen Nur in Verbindung mit M Sportpaket, M340i xDrive und M340d xDrive	MANL	1.450,- [1.218,49]
Schwarz Schwarz mit Dekorsteppung Tacorarot Schwarz mit Dekorsteppung Mokka Schwarz mit Dekorsteppung Oyster Schwarz mit Dekorsteppung Nur in Verbindung mit Sportsitze für Fahrer und Beifahrer und Lehnenbreitenverstellung für Fahrer	MAH7 MAG6 MAMU MAOI	2.050,- [1.722,69]
In Verbindung mit M Sportpaket, M340i xDrive und M340d xDrive		1.450,- [1.218,49]
Cognac Schwarz mit Dekorsteppung Nur in Verbindung mit M Sportsitze für Fahrer und Beifahrer Nur in Verbindung mit M Sportpaket, M340i xDrive und M340d xDrive	MAPQ	1.450,- [1.218,49]

FARBWELT INTERIEUR.

SA-Nr. EUR inkl. 19 % MwSt. [EUR ohne MwSt.]

BMW INDIVIDUAL LEDER

BMW Individual erweiterte Lederausstattung Merino

Nur in Verbindung mit Sportsitze für Fahrer und Beifahrer
Nur in Verbindung mit Sitzheizung für Fahrer und Beifahrer
Nur in Verbindung mit M Dachhimmel Anthrazit
Nur in Verbindung mit HiFi Lautsprechersystem oder Harman Kardon Surround Sound System
Nur in Verbindung mit Lehnenbreitenverstellung für Fahrer

Schwarz Schwarz Fjordblau Schwarz Schwarz Fionarot Schwarz Schwarz Elfenbeinweiß Schwarz Tartufo Schwarz	ZASW ZAFV VAHZ VAEW VATQ	3.200,- [2.689,08]
---	--------------------------------------	---------------------------

In Verbindung mit M Sportpaket, M340i xDrive und M340d xDrive **2.600,-** [2.184,87]

BMW Individual Volllederausstattung Merino

Nur in Verbindung mit Sportsitze für Fahrer und Beifahrer
Nur in Verbindung mit Sitzheizung für Fahrer und Beifahrer
Nur in Verbindung mit M Dachhimmel Anthrazit
Nur in Verbindung mit HiFi Lautsprechersystem oder Harman Kardon Surround Sound System
Nur in Verbindung mit Lehnenbreitenverstellung für Fahrer

Schwarz Schwarz Fjordblau Schwarz Schwarz Fionarot Schwarz Schwarz Elfenbeinweiß Schwarz Tartufo Schwarz	ZBSW ZBFV VBHZ VBEW VBTQ	4.950,- [4.159,66]
---	--------------------------------------	---------------------------

In Verbindung mit M Sportpaket, M340i xDrive und M340d xDrive **4.350,-** [3.655,46]

INTERIEURLEISTEN

Interieurleisten Quarzsilber matt genarbt	4GN	Serie
--	-----	--------------

Nicht in Verbindung mit M Sportpaket, M340i xDrive und M340d xDrive

Interieurleisten Schwarz hochglänzend mit Akzentleiste Perlglanz Chrom	4AT	150,- [126,05]
---	-----	-----------------------

Nicht in Verbindung mit M Sportpaket, M340i xDrive und M340d xDrive

M Interieurleisten Aluminium Rhombic Anthrazit mit Akzentleiste Perlglanz Chrom	4LN	Serie
--	-----	--------------

Nur in Verbindung mit M Sportpaket, M340i xDrive und M340d xDrive

Interieurleisten Aluminium Mesheffect mit Akzentleiste Perlglanz Chrom	4KL	300,- [252,10]
---	-----	-----------------------

In Verbindung mit M Sportpaket, M340i xDrive und M340d xDrive **-,-**

Interieurleisten Edelholzausführung Esche Graubraun hochglänzend mit Akzentleiste Perlglanz Chrom	4KC	450,- [378,15]
--	-----	-----------------------

In Verbindung mit M Sportpaket, M340i xDrive und M340d xDrive **150,-** [126,05]

Interieurleisten Edelholzausführung Eiche Maser offenporig mit Akzentleiste Perlglanz Chrom	4KA	450,- [378,15]
--	-----	-----------------------

In Verbindung mit M Sportpaket, M340i xDrive und M340d xDrive **150,-** [126,05]

M Interieurleisten Carbon Fibre mit Akzentleiste Perlglanz Chrom	4MC	550,- [462,18]
---	-----	-----------------------

Nur in Verbindung mit M Sportpaket
Nur in Verbindung mit Ambientes Licht

BMW INDIVIDUAL INTERIEURLEISTEN

BMW Individual Interieurleisten Pianolack Schwarz mit Akzentleiste Perlglanz Chrom	4ML	850,- [714,29]
---	-----	-----------------------

In Verbindung mit M Sportpaket, M340i xDrive und M340d xDrive **550,-** [462,18]

BMW Individual Interieurleisten Aluminiumgewebe hochglänzend mit Akzentleiste Perlglanz Chrom	XED	850,- [714,29]
--	-----	-----------------------

In Verbindung mit M Sportpaket, M340i xDrive und M340d xDrive **550,-** [462,18]

SONDERAUSSTATTUNGEN.

	SA-Nr.	EUR inkl. 19 % MwSt. [EUR ohne MwSt.]	320e	320e xDrive	330e	330e xDrive	318i	320i	330i	330i xDrive	318d	320d	320d xDrive	330d	330d xDrive	M340i xDrive	M340d xDrive
AUSSTATTUNGSPAKETE																	
Travel Paket	7LK	2.520,- [2.117,65]					<input type="checkbox"/>	<input type="checkbox"/>	<input type="checkbox"/>	<input type="checkbox"/>	<input type="checkbox"/>	<input type="checkbox"/>	<input type="checkbox"/>	<input type="checkbox"/>	<input type="checkbox"/>	<input type="checkbox"/>	<input type="checkbox"/>
– Panorama-Glasdach																	
– Sonnenschutzrollo, hintere Türseitenscheiben																	
– Gepäckraumpaket		2.270,- [1.907,56]	<input type="checkbox"/>	<input type="checkbox"/>													
– Sonnenschutzverglasung																	
Innovationspaket	7R7	3.200,- [2.689,08]	<input type="checkbox"/>	<input type="checkbox"/>	<input type="checkbox"/>	<input type="checkbox"/>	<input type="checkbox"/>	<input type="checkbox"/>	<input type="checkbox"/>	<input type="checkbox"/>	<input type="checkbox"/>	<input type="checkbox"/>	<input type="checkbox"/>	<input type="checkbox"/>	<input type="checkbox"/>	<input type="checkbox"/>	<input type="checkbox"/>
– Adaptiver LED-Scheinwerfer																	
– Driving Assistant (Ausstattungsalternative mit reduziertem Preis: Driving Assistant Professional)																	
– Parking Assistant (Ausstattungsalternative mit reduziertem Preis: Parking Assistant Plus)																	
– BMW Live Cockpit Professional (inklusive Head-Up-Display)																	
Comfort Paket	7VB	2.250,- [1.890,76]	<input type="checkbox"/>	<input type="checkbox"/>	<input type="checkbox"/>	<input type="checkbox"/>	<input type="checkbox"/>	<input type="checkbox"/>	<input type="checkbox"/>	<input type="checkbox"/>	<input type="checkbox"/>	<input type="checkbox"/>	<input type="checkbox"/>			<input type="checkbox"/>	<input type="checkbox"/>
320e, 320e xDrive, 330e, 330e xDrive, 318i, 320i, 330i, 330i xDrive, 318d, 320d, 320d xDrive, 330d, 330d xDrive:																	
– Komfortzugang		1.150,- [966,39]														<input type="checkbox"/>	<input type="checkbox"/>
– Sitzverstellung elektrisch, mit Memory																	
– Sitzheizung für Fahrer und Beifahrer																	
– Lordosenstütze für Fahrer und Beifahrer																	
M340i xDrive, M340d xDrive:																	
– Komfortzugang																	
– Sitzheizung für Fahrer und Beifahrer																	
– Lordosenstütze für Fahrer und Beifahrer																	
Entertainment Paket	9D5	1.050,- [882,35]	<input type="checkbox"/>	<input type="checkbox"/>	<input type="checkbox"/>	<input type="checkbox"/>	<input type="checkbox"/>	<input type="checkbox"/>	<input type="checkbox"/>	<input type="checkbox"/>	<input type="checkbox"/>	<input type="checkbox"/>	<input type="checkbox"/>			<input type="checkbox"/>	<input type="checkbox"/>
320e, 320e xDrive, 330e, 330e xDrive, 318i, 320i, 330i, 330i xDrive, 318d, 320d, 320d xDrive, 330d, 330d xDrive:																	
– Akustikverglasung		850,- [714,29]														<input type="checkbox"/>	<input type="checkbox"/>
– Ambientes Licht																	
– HiFi Lautsprechersystem (Ausstattungsalternative mit reduziertem Preis: Harman Kardon Surround Sound System)																	
– Wireless Charging Ablage																	
Nicht in Verbindung mit Serien Interieurleisten Quarzsilber matt genarbt																	
M340i xDrive, M340d xDrive:																	
– Akustikverglasung																	
– Harman Kardon Surround Sound System																	
– Wireless Charging Ablage																	
EXTERIEUR																	
Exterieur Line Aluminium satiniert	3MB	–,-	<input type="checkbox"/>	<input type="checkbox"/>	<input type="checkbox"/>	<input type="checkbox"/>	<input type="checkbox"/>	<input type="checkbox"/>	<input type="checkbox"/>	<input type="checkbox"/>	<input type="checkbox"/>	<input type="checkbox"/>	<input type="checkbox"/>	<input type="checkbox"/>	<input type="checkbox"/>	<input type="checkbox"/>	<input type="checkbox"/>
Dachreling Aluminium satiniert	3AT	–,-	<input type="checkbox"/>	<input type="checkbox"/>	<input type="checkbox"/>	<input type="checkbox"/>	<input type="checkbox"/>	<input type="checkbox"/>	<input type="checkbox"/>	<input type="checkbox"/>	<input type="checkbox"/>	<input type="checkbox"/>	<input type="checkbox"/>	<input type="checkbox"/>	<input type="checkbox"/>	<input type="checkbox"/>	<input type="checkbox"/>
Nur in Verbindung mit Exterieur Line Aluminium satiniert																	
Außenspiegelkappen Schwarz hochglänzend	3BE	110,- [92,44]	<input type="checkbox"/>	<input type="checkbox"/>	<input type="checkbox"/>	<input type="checkbox"/>	<input type="checkbox"/>	<input type="checkbox"/>	<input type="checkbox"/>	<input type="checkbox"/>	<input type="checkbox"/>	<input type="checkbox"/>	<input type="checkbox"/>	<input type="checkbox"/>	<input type="checkbox"/>	<input type="checkbox"/>	<input type="checkbox"/>
Modellschriftzug – Entfall	320	–,-					<input type="checkbox"/>	<input type="checkbox"/>	<input type="checkbox"/>	<input type="checkbox"/>	<input type="checkbox"/>	<input type="checkbox"/>	<input type="checkbox"/>	<input type="checkbox"/>	<input type="checkbox"/>	<input type="checkbox"/>	<input type="checkbox"/>
INTERIEUR																	
Lenkradheizung	248	270,- [226,89]	<input type="checkbox"/>	<input type="checkbox"/>	<input type="checkbox"/>	<input type="checkbox"/>	<input type="checkbox"/>	<input type="checkbox"/>	<input type="checkbox"/>	<input type="checkbox"/>	<input type="checkbox"/>	<input type="checkbox"/>	<input type="checkbox"/>	<input type="checkbox"/>	<input type="checkbox"/>	<input type="checkbox"/>	<input type="checkbox"/>
M Dachhimmel Anthrazit	775	350,- [294,12]	<input type="checkbox"/>	<input type="checkbox"/>	<input type="checkbox"/>	<input type="checkbox"/>	<input type="checkbox"/>	<input type="checkbox"/>	<input type="checkbox"/>	<input type="checkbox"/>	<input type="checkbox"/>	<input type="checkbox"/>	<input type="checkbox"/>	<input type="checkbox"/>	<input type="checkbox"/>	<input checked="" type="checkbox"/>	<input checked="" type="checkbox"/>
Im Umfang M Sportpaket enthalten																	
Instrumententafel in Sensatec	4AW	500,- [420,17]	<input type="checkbox"/>	<input type="checkbox"/>	<input type="checkbox"/>	<input type="checkbox"/>	<input type="checkbox"/>	<input type="checkbox"/>	<input type="checkbox"/>	<input type="checkbox"/>	<input type="checkbox"/>	<input type="checkbox"/>	<input type="checkbox"/>	<input type="checkbox"/>	<input type="checkbox"/>	<input type="checkbox"/>	<input type="checkbox"/>
BMW Individual Instrumententafel lederbezogen	4M5	1.550,- [1.302,52]	<input type="checkbox"/>	<input type="checkbox"/>	<input type="checkbox"/>	<input type="checkbox"/>	<input type="checkbox"/>	<input type="checkbox"/>	<input type="checkbox"/>	<input type="checkbox"/>	<input type="checkbox"/>	<input type="checkbox"/>	<input type="checkbox"/>	<input type="checkbox"/>	<input type="checkbox"/>	<input type="checkbox"/>	<input type="checkbox"/>
Nur in Verbindung mit Leder Vernasca																	
Nicht in Verbindung mit Instrumententafel in Sensatec																	
Im Umfang BMW Individual Volllederausstattung Merino enthalten																	
Galvanikapplikation für Bedienelemente	4U0	100,- [84,03]	<input type="checkbox"/>	<input type="checkbox"/>	<input type="checkbox"/>	<input type="checkbox"/>	<input type="checkbox"/>	<input type="checkbox"/>	<input type="checkbox"/>	<input type="checkbox"/>	<input type="checkbox"/>	<input type="checkbox"/>	<input type="checkbox"/>	<input type="checkbox"/>	<input type="checkbox"/>	<input type="checkbox"/>	<input type="checkbox"/>

SONDERAUSSTATTUNGEN.

	SA-Nr.	EUR inkl. 19 % MwSt. [EUR ohne MwSt.]	320e	320e xDrive	330e	330e xDrive	318i	320i	330i	330i xDrive	318d	320d	320d xDrive	330d	330d xDrive	M340i xDrive	M340d xDrive
ENTERTAINMENT																	
HiFi Lautsprechersystem	676	400,- [336,13]	<input type="checkbox"/>	<input type="checkbox"/>	<input type="checkbox"/>	<input type="checkbox"/>	<input type="checkbox"/>	<input type="checkbox"/>	<input type="checkbox"/>	<input type="checkbox"/>	<input type="checkbox"/>	<input type="checkbox"/>	<input type="checkbox"/>	<input type="checkbox"/>	<input type="checkbox"/>	<input checked="" type="checkbox"/>	<input checked="" type="checkbox"/>
Im Umfang Entertainment Paket enthalten																	
Harman Kardon Surround Sound System	688	950,- [798,32]	<input type="checkbox"/>	<input type="checkbox"/>	<input type="checkbox"/>	<input type="checkbox"/>	<input type="checkbox"/>	<input type="checkbox"/>	<input type="checkbox"/>	<input type="checkbox"/>	<input type="checkbox"/>	<input type="checkbox"/>	<input type="checkbox"/>	<input type="checkbox"/>	<input type="checkbox"/>	<input type="checkbox"/>	<input type="checkbox"/>
		550,- [462,18]														<input type="checkbox"/>	<input type="checkbox"/>
In Verbindung mit Entertainment Paket																	
Für M340i xDrive, M340d xDrive im Umfang Entertainment Paket enthalten																	
INFORMATION UND KOMMUNIKATION																	
BMW Live Cockpit Professional inklusive BMW Head-Up-Display	6U3	1.150,- [966,39]	<input type="checkbox"/>	<input type="checkbox"/>	<input type="checkbox"/>	<input type="checkbox"/>	<input type="checkbox"/>	<input type="checkbox"/>	<input type="checkbox"/>	<input type="checkbox"/>	<input type="checkbox"/>	<input type="checkbox"/>	<input type="checkbox"/>	<input type="checkbox"/>	<input type="checkbox"/>	<input type="checkbox"/>	<input type="checkbox"/>
<ul style="list-style-type: none"> - BMW Curved Display - BMW Operating System 8 - Navigationsfunktion - Intuitive Bedienmöglichkeiten - Bluetooth / WiFi Schnittstelle - Audio Tuner mit Diversity-Empfang und RDS - 4G LTE Connectivity - Remote Software Upgrade - Vehicle Apps² - Navigationskarten-Update Over-the-Air² - Intelligent Personal Assistant² - Intelligenter Notruf inkl. TeleServices und BMW Unfallhilfe 																	
Im Umfang Innovationspaket enthalten																	
Ablage für Wireless Charging	6NX	230,- [193,28]	<input type="checkbox"/>	<input type="checkbox"/>	<input type="checkbox"/>	<input type="checkbox"/>	<input type="checkbox"/>	<input type="checkbox"/>	<input type="checkbox"/>	<input type="checkbox"/>	<input type="checkbox"/>	<input type="checkbox"/>	<input type="checkbox"/>	<input type="checkbox"/>	<input type="checkbox"/>	<input type="checkbox"/>	<input type="checkbox"/>
Im Umfang Entertainment Paket enthalten																	
Personal eSIM	6PA	320,- [268,91]	<input type="checkbox"/>	<input type="checkbox"/>	<input type="checkbox"/>	<input type="checkbox"/>	<input type="checkbox"/>	<input type="checkbox"/>	<input type="checkbox"/>	<input type="checkbox"/>	<input type="checkbox"/>	<input type="checkbox"/>	<input type="checkbox"/>	<input type="checkbox"/>	<input type="checkbox"/>	<input type="checkbox"/>	<input type="checkbox"/>
ANTRIEB																	
Steptronic Sport Getriebe	2TB	100,- [84,03]	<input type="checkbox"/>	<input type="checkbox"/>	<input type="checkbox"/>	<input type="checkbox"/>	<input type="checkbox"/>	<input type="checkbox"/>	<input type="checkbox"/>	<input type="checkbox"/>	<input type="checkbox"/>	<input type="checkbox"/>	<input type="checkbox"/>	<input type="checkbox"/>	<input type="checkbox"/>	<input checked="" type="checkbox"/>	<input checked="" type="checkbox"/>
Im Umfang M Sportpaket Pro enthalten																	
FAHRWERK, BREMSEN UND LENKUNG																	
M Sportfahrwerk	704	620,- [521,01]	<input type="checkbox"/>	<input type="checkbox"/>	<input type="checkbox"/>	<input type="checkbox"/>	<input type="checkbox"/>	<input type="checkbox"/>	<input type="checkbox"/>	<input type="checkbox"/>	<input type="checkbox"/>	<input type="checkbox"/>	<input type="checkbox"/>	<input type="checkbox"/>	<input type="checkbox"/>	<input checked="" type="checkbox"/>	<input checked="" type="checkbox"/>
Im Umfang M Sportpaket enthalten																	
Adaptives M Fahrwerk inkl. Variabler Sportlenkung	2VF	1.100,- [924,37]	<input type="checkbox"/>	<input type="checkbox"/>	<input type="checkbox"/>	<input type="checkbox"/>	<input type="checkbox"/>	<input type="checkbox"/>	<input type="checkbox"/>	<input type="checkbox"/>	<input type="checkbox"/>	<input type="checkbox"/>	<input type="checkbox"/>	<input type="checkbox"/>	<input type="checkbox"/>	<input type="checkbox"/>	<input type="checkbox"/>
		500,- [420,17]														<input type="checkbox"/>	<input type="checkbox"/>
In Verbindung mit M Sportpaket																	
		500,- [420,17]	<input type="checkbox"/>	<input type="checkbox"/>	<input type="checkbox"/>	<input type="checkbox"/>	<input type="checkbox"/>	<input type="checkbox"/>	<input type="checkbox"/>	<input type="checkbox"/>	<input type="checkbox"/>	<input type="checkbox"/>	<input type="checkbox"/>	<input type="checkbox"/>	<input type="checkbox"/>	<input type="checkbox"/>	<input type="checkbox"/>

² Laufzeit: 2 Jahre

SONDERAUSSTATTUNGEN.

	SA-Nr.	EUR inkl. 19% MwSt. [EUR ohne MwSt.]	320e	320e xDrive	330e	330e xDrive	318i	320i	330i	330i xDrive	318d	320d	320d xDrive	330d	330d xDrive	M340i xDrive	M340d xDrive
ASSISTENZSYSTEME																	
Driving Assistant³ kamera- und radarbasiertes Fahrerassistenzsystem bestehend aus: – Spurverlassenswarnung – Spurwechselwarnung – Frontkollisionwarnung mit Bremsengriff – Querverkehrswarnung hinten – Prävention Heckkollision – Speed Limit Info Nicht in Verbindung mit Driving Assistant Professional Im Umfang Innovationspaket enthalten	5AS	900,- [756,30]	<input type="checkbox"/>	<input type="checkbox"/>	<input type="checkbox"/>	<input type="checkbox"/>	<input type="checkbox"/>	<input type="checkbox"/>	<input type="checkbox"/>	<input type="checkbox"/>	<input type="checkbox"/>	<input type="checkbox"/>	<input type="checkbox"/>	<input type="checkbox"/>	<input type="checkbox"/>	<input type="checkbox"/>	<input type="checkbox"/>
Aktive Geschwindigkeitsregelung mit Stop&Go-Funktion³ kamera- und radarbasiertes Fahrerassistenzsystem bestehend aus – Abstandsregelung (ACC mit Stop&Go) – Speed Limit Info inkl. Überholverbotsanzeige – (Manueller) Speed Limit Assist – Frontkollisionwarnung mit Bremsengriff	5DF	650,- [546,22]	<input type="checkbox"/>	<input type="checkbox"/>	<input type="checkbox"/>	<input type="checkbox"/>	<input type="checkbox"/>	<input type="checkbox"/>	<input type="checkbox"/>	<input type="checkbox"/>	<input type="checkbox"/>	<input type="checkbox"/>	<input type="checkbox"/>	<input type="checkbox"/>	<input type="checkbox"/>	<input type="checkbox"/>	<input type="checkbox"/>
Driving Assistant Professional³ Kamera-/radarbasiertes Fahrerassistenzsystem mit den Inhalten vom Driving Assistant und der Aktiven Geschwindigkeitsregelung mit Stop&Go und den folgenden Funktionen: – Lenk- und Spurführungsassistent – Nothalteassistent – Automatischer Speed Limit Assist – Spurhalteassistent mit aktivem Seitenkollisionsschutz – Querverkehrswarnung vorn – Ausweichhilfe – Kreuzungswarnung mit City-Bremsfunktion – Falschfahrwarnung – Ampelerkennung (Nur in Verbindung mit BMW Live Cockpit Professional inkl. BMW Head-Up-Display) Nicht in Verbindung mit Driving Assistant Nicht in Verbindung mit Aktive Geschwindigkeitsregelung mit Stop&Go-Funktion In Verbindung mit Innovationspaket	5AU	2.300,- [1.932,77]	<input type="checkbox"/>	<input type="checkbox"/>	<input type="checkbox"/>	<input type="checkbox"/>	<input type="checkbox"/>	<input type="checkbox"/>	<input type="checkbox"/>	<input type="checkbox"/>	<input type="checkbox"/>	<input type="checkbox"/>	<input type="checkbox"/>	<input type="checkbox"/>	<input type="checkbox"/>	<input type="checkbox"/>	<input type="checkbox"/>
Parking Assistant³ kamera- und ultraschallbasiertes Parkassistenzsystem bestehend aus: – Parkassistent – Rückfahrkamera – Active Park Distance Control – Einparkhilfe Seite – Rückfahrassistent Nicht in Verbindung mit Parking Assistant Plus Im Umfang Innovationspaket enthalten	5DM	600,- [504,20]	<input type="checkbox"/>	<input type="checkbox"/>	<input type="checkbox"/>	<input type="checkbox"/>	<input type="checkbox"/>	<input type="checkbox"/>	<input type="checkbox"/>	<input type="checkbox"/>	<input type="checkbox"/>	<input type="checkbox"/>	<input type="checkbox"/>	<input type="checkbox"/>	<input type="checkbox"/>	<input type="checkbox"/>	<input type="checkbox"/>
Parking Assistant Plus³ Kamera und ultraschallbasiertes Parkassistenzsystem bestehend aus den Funktionen vom Parking Assistant sowie: – Surround View System – Remote 3D View Nicht in Verbindung mit Parking Assistant In Verbindung mit Innovationspaket	5DN	1.300,- [1.092,44]	<input type="checkbox"/>	<input type="checkbox"/>	<input type="checkbox"/>	<input type="checkbox"/>	<input type="checkbox"/>	<input type="checkbox"/>	<input type="checkbox"/>	<input type="checkbox"/>	<input type="checkbox"/>	<input type="checkbox"/>	<input type="checkbox"/>	<input type="checkbox"/>	<input type="checkbox"/>	<input type="checkbox"/>	<input type="checkbox"/>
BMW Drive Recorder Nur in Verbindung mit Parking Assistant Plus	6DR	200,- [168,07]	<input type="checkbox"/>	<input type="checkbox"/>	<input type="checkbox"/>	<input type="checkbox"/>	<input type="checkbox"/>	<input type="checkbox"/>	<input type="checkbox"/>	<input type="checkbox"/>	<input type="checkbox"/>	<input type="checkbox"/>	<input type="checkbox"/>	<input type="checkbox"/>	<input type="checkbox"/>	<input type="checkbox"/>	<input type="checkbox"/>

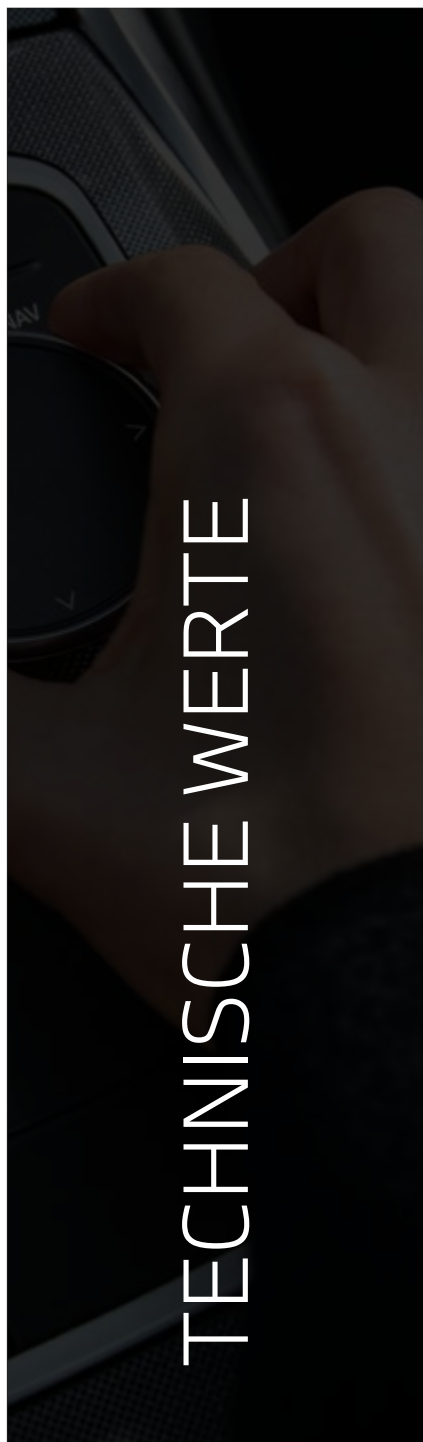
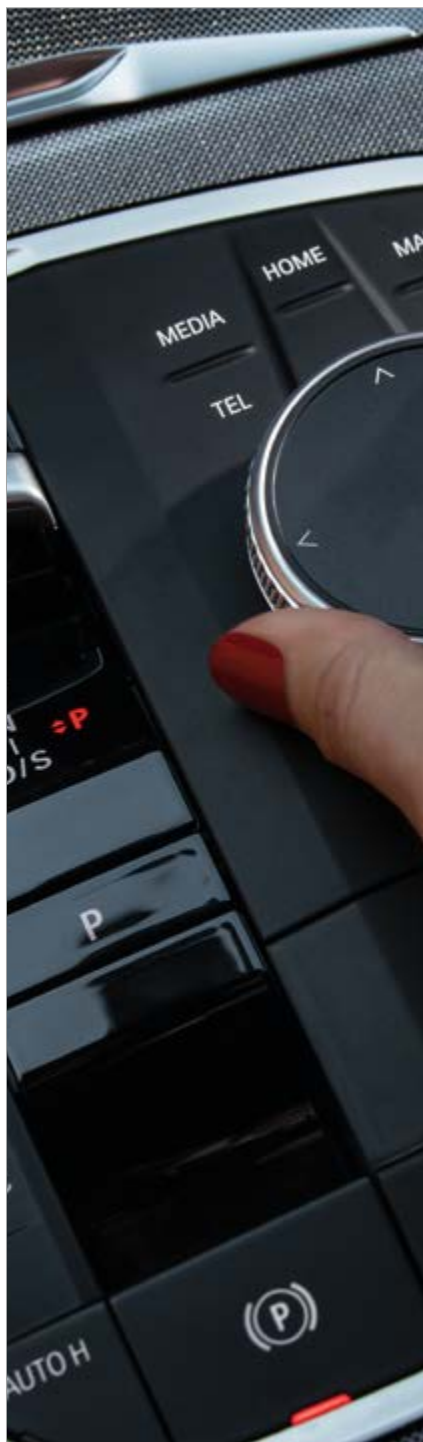
³ Bitte beachten: Die in der Sonderausstattung enthaltenen Systemumfänge unterstützen nur innerhalb definierter Systemgrenzen. Verantwortung und Reaktion auf das reale Verkehrsgeschehen verbleiben beim/bei der jeweiligen Fahrer/-in. Die Funktion kann bei Dunkelheit, Nebel und starkem Gegenlicht eingeschränkt sein.

SONDERAUSSTATTUNGEN.

	SA-Nr.	EUR inkl. 19 % MwSt. [EUR ohne MwSt.]	320e	320e xDrive	330e	330e xDrive	318i	320i	330i	330i xDrive	318d	320d	320d xDrive	330d	330d xDrive	M340i xDrive	M340d xDrive
SICHERHEIT																	
Reifenpannenset	2VC	60,- [50,42]	<input type="checkbox"/>	<input type="checkbox"/>	<input type="checkbox"/>	<input type="checkbox"/>	<input type="checkbox"/>	<input type="checkbox"/>	<input type="checkbox"/>	<input type="checkbox"/>	<input type="checkbox"/>	<input type="checkbox"/>	<input type="checkbox"/>	<input type="checkbox"/>	<input type="checkbox"/>	<input type="checkbox"/>	<input type="checkbox"/>
Alarmanlage	302	500,- [420,17]	<input type="checkbox"/>	<input type="checkbox"/>	<input type="checkbox"/>	<input type="checkbox"/>	<input type="checkbox"/>	<input type="checkbox"/>	<input type="checkbox"/>	<input type="checkbox"/>	<input type="checkbox"/>	<input type="checkbox"/>	<input type="checkbox"/>	<input type="checkbox"/>	<input type="checkbox"/>	<input type="checkbox"/>	<input type="checkbox"/>
SICHT																	
Adaptiver LED-Scheinwerfer Nur in Verbindung mit Fernlichtassistent Im Umfang Innovationspaket enthalten	552	1.000,- [840,34]	<input type="checkbox"/>	<input type="checkbox"/>	<input type="checkbox"/>	<input type="checkbox"/>	<input type="checkbox"/>	<input type="checkbox"/>	<input type="checkbox"/>	<input type="checkbox"/>	<input type="checkbox"/>	<input type="checkbox"/>	<input type="checkbox"/>	<input type="checkbox"/>	<input type="checkbox"/>	<input type="checkbox"/>	<input type="checkbox"/>
Fernlichtassistent In Verbindung mit Adaptiver LED-Scheinwerfer	5AC	190,- [159,66] -,-	<input type="checkbox"/>	<input type="checkbox"/>	<input type="checkbox"/>	<input type="checkbox"/>	<input type="checkbox"/>	<input type="checkbox"/>	<input type="checkbox"/>	<input type="checkbox"/>	<input type="checkbox"/>	<input type="checkbox"/>	<input type="checkbox"/>	<input type="checkbox"/>	<input type="checkbox"/>	<input type="checkbox"/>	<input type="checkbox"/>
Ambientes Licht Nicht in Verbindung mit Interieurleisten Quarzsilber matt genarbt verfügbar Im Umfang Entertainment Paket enthalten	4UR	370,- [310,92]	<input type="checkbox"/>	<input type="checkbox"/>	<input type="checkbox"/>	<input type="checkbox"/>	<input type="checkbox"/>	<input type="checkbox"/>	<input type="checkbox"/>	<input type="checkbox"/>	<input type="checkbox"/>	<input type="checkbox"/>	<input type="checkbox"/>	<input type="checkbox"/>	<input type="checkbox"/>	<input checked="" type="checkbox"/>	<input checked="" type="checkbox"/>
SITZKOMFORT																	
Sportsitze für Fahrer und Beifahrer Nicht in Verbindung mit Stoff Hevelius Anthrazit Schwarz Im Umfang M Sportpaket enthalten	481	350,- [294,12]	<input type="checkbox"/>	<input type="checkbox"/>	<input type="checkbox"/>	<input type="checkbox"/>	<input type="checkbox"/>	<input type="checkbox"/>	<input type="checkbox"/>	<input type="checkbox"/>	<input type="checkbox"/>	<input type="checkbox"/>	<input type="checkbox"/>	<input type="checkbox"/>	<input type="checkbox"/>	<input checked="" type="checkbox"/>	<input checked="" type="checkbox"/>
Sitzverstellung, elektrisch, mit Memory Im Umfang Comfort Paket enthalten	459	1.200,- [1.008,40]	<input type="checkbox"/>	<input type="checkbox"/>	<input type="checkbox"/>	<input type="checkbox"/>	<input type="checkbox"/>	<input type="checkbox"/>	<input type="checkbox"/>	<input type="checkbox"/>	<input type="checkbox"/>	<input type="checkbox"/>	<input type="checkbox"/>	<input type="checkbox"/>	<input type="checkbox"/>	<input checked="" type="checkbox"/>	<input checked="" type="checkbox"/>
Lordosenstütze für Fahrer und Beifahrer Im Umfang Comfort-Paket und M Sportsitze enthalten	488	250,- [210,08]	<input type="checkbox"/>	<input type="checkbox"/>	<input type="checkbox"/>	<input type="checkbox"/>	<input type="checkbox"/>	<input type="checkbox"/>	<input type="checkbox"/>	<input type="checkbox"/>	<input type="checkbox"/>	<input type="checkbox"/>	<input type="checkbox"/>	<input type="checkbox"/>	<input type="checkbox"/>	<input type="checkbox"/>	<input type="checkbox"/>
Lehnenbreitenverstellung für Fahrer Nicht in Verbindung mit Stoff Hevelius Anthrazit Schwarz Nicht in Verbindung mit Stoff-/Sensatec-Kombination Schwarz Schwarz Nicht in Verbindung mit Sensatec perforiert Nicht in Verbindung mit Leder Vernasca mit Dekorsteppung Cognac Schwarz Nicht in Verbindung mit M Sportsitze für Fahrer und Beifahrer In Verbindung mit M Sportpaket	491	120,- [100,84] -,-	<input type="checkbox"/>	<input type="checkbox"/>	<input type="checkbox"/>	<input type="checkbox"/>	<input type="checkbox"/>	<input type="checkbox"/>	<input type="checkbox"/>	<input type="checkbox"/>	<input type="checkbox"/>	<input type="checkbox"/>	<input type="checkbox"/>	<input type="checkbox"/>	<input type="checkbox"/>	<input checked="" type="checkbox"/>	<input checked="" type="checkbox"/>
Sitzheizung für Fahrer und Beifahrer Im Umfang Comfort Paket enthalten	494	380,- [319,33]	<input type="checkbox"/>	<input type="checkbox"/>	<input type="checkbox"/>	<input type="checkbox"/>	<input type="checkbox"/>	<input type="checkbox"/>	<input type="checkbox"/>	<input type="checkbox"/>	<input type="checkbox"/>	<input type="checkbox"/>	<input type="checkbox"/>	<input type="checkbox"/>	<input type="checkbox"/>	<input type="checkbox"/>	<input type="checkbox"/>
KLIMAKOMFORT																	
Akustikverglasung Im Umfang Entertainment Paket enthalten	3KA	200,- [168,07]	<input type="checkbox"/>	<input type="checkbox"/>	<input type="checkbox"/>	<input type="checkbox"/>	<input type="checkbox"/>	<input type="checkbox"/>	<input type="checkbox"/>	<input type="checkbox"/>	<input type="checkbox"/>	<input type="checkbox"/>	<input type="checkbox"/>	<input type="checkbox"/>	<input type="checkbox"/>	<input type="checkbox"/>	<input type="checkbox"/>
Panorama-Glasdach Im Umfang Travel Paket enthalten	402	1.600,- [1.344,54]	<input type="checkbox"/>	<input type="checkbox"/>	<input type="checkbox"/>	<input type="checkbox"/>	<input type="checkbox"/>	<input type="checkbox"/>	<input type="checkbox"/>	<input type="checkbox"/>	<input type="checkbox"/>	<input type="checkbox"/>	<input type="checkbox"/>	<input type="checkbox"/>	<input type="checkbox"/>	<input type="checkbox"/>	<input type="checkbox"/>
Sonnenschutzverglasung Im Umfang Travel Paket enthalten	420	450,- [378,15]	<input type="checkbox"/>	<input type="checkbox"/>	<input type="checkbox"/>	<input type="checkbox"/>	<input type="checkbox"/>	<input type="checkbox"/>	<input type="checkbox"/>	<input type="checkbox"/>	<input type="checkbox"/>	<input type="checkbox"/>	<input type="checkbox"/>	<input type="checkbox"/>	<input type="checkbox"/>	<input type="checkbox"/>	<input type="checkbox"/>
Sonnenschutzrollo, hintere Türseitenscheiben Nicht in Verbindung mit BMW Individual Leder (VBEW/VBHZ/VBTQ/ZBFV/ZBSW) Im Umfang Travel Paket enthalten	417	270,- [226,89]	<input type="checkbox"/>	<input type="checkbox"/>	<input type="checkbox"/>	<input type="checkbox"/>	<input type="checkbox"/>	<input type="checkbox"/>	<input type="checkbox"/>	<input type="checkbox"/>	<input type="checkbox"/>	<input type="checkbox"/>	<input type="checkbox"/>	<input type="checkbox"/>	<input type="checkbox"/>	<input type="checkbox"/>	<input type="checkbox"/>
Standheizung	536	1.400,- [1.176,47]	<input type="checkbox"/>	<input type="checkbox"/>	<input type="checkbox"/>	<input type="checkbox"/>	<input type="checkbox"/>	<input type="checkbox"/>	<input type="checkbox"/>	<input type="checkbox"/>	<input type="checkbox"/>	<input type="checkbox"/>	<input type="checkbox"/>	<input type="checkbox"/>	<input type="checkbox"/>	<input type="checkbox"/>	<input type="checkbox"/>

SONDERAUSSTATTUNGEN.

	SA-Nr.	EUR inkl. 19 % MwSt. [EUR ohne MwSt.]	320e	320e xDrive	330e	330e xDrive	318i	320i	330i	330i xDrive	318d	320d	320d xDrive	330d	330d xDrive	M340i xDrive	M340d xDrive
WEITERE FUNKTIONEN																	
Komfortzugang	322	650,- [546,22]	<input type="checkbox"/>	<input type="checkbox"/>	<input type="checkbox"/>	<input type="checkbox"/>	<input type="checkbox"/>	<input type="checkbox"/>	<input type="checkbox"/>	<input type="checkbox"/>	<input type="checkbox"/>	<input type="checkbox"/>	<input type="checkbox"/>	<input type="checkbox"/>	<input type="checkbox"/>	<input type="checkbox"/>	<input type="checkbox"/>
Im Umfang Comfort Paket enthalten																	
Gepäckraumpaket	418	440,- [369,75]	<input type="checkbox"/>	<input type="checkbox"/>	<input type="checkbox"/>	<input type="checkbox"/>	<input type="checkbox"/>	<input type="checkbox"/>	<input type="checkbox"/>	<input type="checkbox"/>	<input type="checkbox"/>	<input type="checkbox"/>	<input type="checkbox"/>	<input type="checkbox"/>	<input type="checkbox"/>	<input type="checkbox"/>	<input type="checkbox"/>
Im Umfang Travel Paket enthalten																	
		140,- [117,65]	<input type="checkbox"/>	<input type="checkbox"/>	<input type="checkbox"/>	<input type="checkbox"/>	<input type="checkbox"/>	<input type="checkbox"/>	<input type="checkbox"/>	<input type="checkbox"/>	<input type="checkbox"/>	<input type="checkbox"/>	<input type="checkbox"/>	<input type="checkbox"/>	<input type="checkbox"/>	<input type="checkbox"/>	<input type="checkbox"/>
Anhängerkupplung	3AC	1.100,- [924,37]	<input type="checkbox"/>	<input type="checkbox"/>	<input type="checkbox"/>	<input type="checkbox"/>	<input type="checkbox"/>	<input type="checkbox"/>	<input type="checkbox"/>	<input type="checkbox"/>	<input type="checkbox"/>	<input type="checkbox"/>	<input type="checkbox"/>	<input type="checkbox"/>	<input type="checkbox"/>	<input type="checkbox"/>	<input type="checkbox"/>



TECHNISCHE WERTE

TECHNISCHE WERTE.

BMW 3er Touring Plug-In-Hybrid		320e	320e xDrive	330e	330e xDrive
Gewicht und Volumen					
Leergewicht EG ¹	kg	1.900	1.955	1.900	1.955
Zulässiges Gesamtgewicht	kg	2.350	2.405	2.350	2.405
Zuladung	kg	525	525	525	525
Zulässige ungebremste Anhängelast ²	kg	750	750	750	750
Stützlast	kg	75	75	75	75
Zulässige gebremste Anhängelast bis max. 12 % Steigung/max. 8 % Steigung ²	kg	1.500/1.500	1.500/1.500	1.500/1.500	1.500/1.500
Gepäckraumvolumen	l	410 – 1.420	410 – 1.420	410 – 1.420	410 – 1.420
Leistung und Drehmoment^{3,4}					
Zylinder/Ventile		4/4	4/4	4/4	4/4
Hubraum	cm ³	1.998	1.998	1.998	1.998
Nennleistung/Nenn Drehzahl	kW (PS)/ min	120 (163) / 3.900 – 6.500	120 (163) / 3.900 – 6.500	135 (184) / 5.000 – 6.500	135 (184) / 5.000 – 6.500
Max. Drehmoment/Drehzahl	Nm/l/min	300 / 1.350 – 3.700	300 / 1.350 – 3.700	300 / 1.350 – 4.000	300 / 1.350 – 4.000
Plug-in-Hybrid					
Spitzenleistung E-Motor	kW (PS)	80 (109)	80 (109)	80 (109)	80 (109)
Systemleistung	kW (PS)	150 (204) ⁵	150 (204) ⁵	215 (292) ⁵	215 (292) ⁵
Systemdrehmoment	Nm	350	350	420	420
LITHIUM-IONEN-HOCHVOLT-BATTERIE					
► Netto Batterieinhalt	kWh	10,5	10,5	10,5	10,5
► Ladezeit (0–100 %) ⁵	h	4,0	4,0	4,0	4,0
Elektrische Reichweite, kombiniert ⁷	km	48 – 55	44 – 52	48 – 56	43 – 52
Kraftübertragung					
Antriebsart		Hinterrad	Allrad	Hinterrad	Allrad
Seriengertriebe		8-Gang Steptronic	8-Gang Steptronic	8-Gang Steptronic	8-Gang Steptronic
Fahrleistung					
Höchstgeschwindigkeit	km/h	220	219	230	225
Elektrische Höchstgeschwindigkeit	km/h	140	140	140	140
Beschleunigung 0–100 km/h	s	7,9	8,2	5,9	5,9
Verbrauch und Emission					
Abgasnorm (typzugelassen)	–	EU6e	EU6e	EU6e	EU6e
WLTP ^{3,4}					
► Kombiniert (WLTP) ⁶	l/100 km	2,0–1,5	2,3–1,6	2,0–1,5	2,3–1,6
► CO ₂ -Emissionen kombiniert ⁶	g/km	45–33	51–36	45–33	52–36
► Stromverbrauch ⁶	kWh/100 km	20,6–18,7	21,4–19,1	20,6–18,7	21,4–19,1
Tankinhalt, ca.	l	40	40	40	40
Räder/Reifen					
Reifendimension	–	225/50 R17 98Y XL	225/50 R17 98Y XL	225/50 R17 98Y XL	225/50 R17 98Y XL
Raddimension	–	7,5Jx17	7,5Jx17	7,5Jx17	7,5Jx17
Material	–	Leichtmetall	Leichtmetall	Leichtmetall	Leichtmetall

Angaben zu Fahrleistung, Verbrauch und CO₂-Emissionen gelten für Fahrzeuge mit Seriengertriebe.

¹ Das EG-Leergewicht bezieht sich auf ein Fahrzeug mit serienmäßiger Ausstattung und beinhaltet keine Sonderausstattungen. Im Leergewicht sind 90% Tankfüllung sowie 75 kg für den Fahrer berücksichtigt. Optionale Ausstattungen können das Gewicht des Fahrzeugs, die Nutzlast sowie bei Einfluss auf die Aerodynamik die Höchstgeschwindigkeit verändern.

² Das tatsächliche Gesamtgewicht des Anhängers darf die maximal zulässige Anhängelast unter Berücksichtigung der maximal zulässigen Stützlast nicht übersteigen.

³ Angaben zu Leistung für Benzinmotoren beziehen sich auf den Betrieb mit ROZ 98 Kraftstoff. Angaben zu Verbrauch beziehen sich auf den Betrieb mit Referenzkraftstoff gemäß VO (EU) 715/2007. Kraftstoffqualitäten bleifrei ROZ 91 und höher mit einem maximalen Ethanol-Anteil von 10 % (E10) sind zulässig. BMW empfiehlt die Verwendung von Superbenzin bleifrei ROZ 95.

⁴ Offizielle Angaben zu Kraftstoffverbrauch, CO₂-Emissionen, Stromverbrauch und elektrischer Reichweite wurden nach dem vorgeschriebenen Messverfahren ermittelt und entsprechen der VO (EU) 715/2007 in der jeweils geltenden Fassung. Für seit 01.01.2021 neu typgeprüfte Fahrzeuge existieren die offiziellen Angaben nur noch nach WLTP. Zudem entfallen laut EU-Verordnung 2022/195 ab 01.01.2023 in den EG-Übereinstimmungsbescheinigungen die NEFZ-Werte. Weitere Informationen zu den Messverfahren NEFZ und WLTP finden Sie unter www.bmw.com/wltp.

⁵ Abhängig von örtlicher Strominfrastruktur. Die angegebene Ladezeit basiert auf einer AC-Ladeleistung von 3,7 kW.

⁶ Plug-in-Hybrid: gewichtet kombiniert.

⁷ Reichweite abhängig von unterschiedlichen Faktoren, insbesondere: persönlicher Fahrstil, Streckenbeschaffenheit, Außentemperatur, Heizung/Klimatisierung, Vortemperierung. Die Angaben zur elektrischen Reichweite wurden im WLTP Messverfahren ermittelt und berücksichtigen Sonderausstattungen.

⁸ 120 kW (163 PS) verbrennungsmotorischer Antrieb + bis zu 80 kW (109 PS) elektrischer Antrieb.

⁹ 135 kW (184 PS) verbrennungsmotorischer Antrieb + bis zu 80 kW (109 PS) elektrischer Antrieb.

Weitere Informationen zum offiziellen Kraftstoffverbrauch und den offiziellen spezifischen CO₂-Emissionen neuer Personenkraftwagen können dem „Leitfaden über den Kraftstoffverbrauch, die CO₂-Emissionen und den Stromverbrauch neuer Personenkraftwagen“ entnommen werden, der an allen Verkaufsstellen, bei der Deutschen Automobil Treuhand GmbH (DAT), Hellmuth-Hirth-Str. 1, 73760 Ostfildern-Scharnhausen und unter www.dat.de/co2/ unentgeltlich erhältlich ist.

Die Angaben Kraftstoffverbrauch, CO₂-Emissionen und Effizienzklasse gelten in Abhängigkeit von der gewählten Räderkategorie und Sonderausstattung. Den fahrzeugindividuellen Verbrauchswert nach NEFZ und WLTP erhalten Sie im BMW Online-Konfigurator unter www.bmw.de/konfigurator oder bei Ihrem BMW Partner.

Die technischen Daten, Verbrauchswerte und Anhängelasten beziehen sich nur auf ein Fahrzeug mit ab Werk verbauter Serien- und Sonderausstattung. Nachträglich verbaute Zubehör- bzw. Anbauteile sind nicht berücksichtigt.

TECHNISCHE WERTE.

BMW 3er Touring Benzin		318i	320i	330i	330i xDrive	M340i xDrive
Gewicht und Volumen						
Leergewicht EG ¹	kg	1.650	1.660	1.675	1.735	1.870
Zulässiges Gesamtgewicht	kg	2.170	2.180	2.195	2.255	2.390
Zuladung	kg	595	595	595	595	595
Zulässige ungebremste Anhängelast ²	kg	750	750	750	750	750
Stützlast	kg	75	75	75	75	75
Zulässige gebremste Anhängelast bis max. 12 % Steigung/max. 8 % Steigung ²	kg	1.300/1.300	1.600/1.600	1.600/1.600	1.800/1.800	1.800/1.800
Gepäckraumvolumen	l	500 – 1.510	500 – 1.510	500 – 1.510	500 – 1.510	500 – 1.510
Leistung und Drehmoment^{3,4}						
Zylinder/Ventile		4/4	4/4	4/4	4/4	6/4
Hubraum	cm ³	1.998	1.998	1.998	1.998	2.998
Nennleistung/Nenn Drehzahl	kW (PS)/l/min	115 (156)/4.500 – 6.500	135 (184)/5.000 – 6.500	180 (245)/4.500 – 6.500	180 (245)/4.500 – 6.500	275 (374)/5.500 – 6.500
48 V Mild-Hybrid-Technologie	kW (PS)	–	–	–	–	+8 (11)
Max. Drehmoment/Drehzahl	Nm/l/min	250/1.300 – 4.300	300/1.350 – 4.000	400/1.600 – 4.000	400/1.600 – 4.000	500/1.900 – 5.000
Kraftübertragung						
Antriebsart		Hinterrad	Hinterrad	Hinterrad	Allrad	Allrad
Seriengetriebe		8-Gang Steptronic	8-Gang Steptronic	8-Gang Steptronic	8-Gang Steptronic	8-Gang Steptronic Sport
Fahrleistung						
Höchstgeschwindigkeit	km/h	218	230	250 ⁵	250 ⁵	250 ⁵
Beschleunigung 0–100 km/h	s	8,8	7,6	6,1	6,0	4,6
Verbrauch und Emission						
Abgasnorm (typzugelassen)	–	EU6e	EU6e	EU6e	EU6e	EU6e
WLTP ^{3,4}						
► Kombiniert (WLTP)	l/100 km	7,5 – 6,7	7,6 – 6,8	7,6 – 6,8	8,1 – 7,3	8,7 – 8,1
► CO ₂ -Emissionen kombiniert	g/km	168 – 151	170 – 153	172 – 154	182 – 164	197 – 182
Tankinhalt, ca.	l	59	59	59	59	59
Räder/Reifen						
Reifendimension	–	225/50 R17 98Y XL	225/50 R17 98Y XL	225/50 R17 98Y XL	225/50 R17 98Y XL	225/45 R18 95 Y XL / 255/40 R18 99 Y XL
Raddimension	–	7,5Jx17	7,5Jx17	7,5Jx17	7,5Jx17	7,5Jx18 / 8,5Jx18
Material	–	Leichtmetall	Leichtmetall	Leichtmetall	Leichtmetall	Leichtmetall

Angaben zu Fahrleistung, Verbrauch und CO₂-Emissionen gelten für Fahrzeuge mit Seriengetriebe.

¹ Das EG-Leergewicht bezieht sich auf ein Fahrzeug mit serienmäßiger Ausstattung und beinhaltet keine Sonderausstattungen. Im Leergewicht sind 90% Tankfüllung sowie 75 kg für den Fahrer berücksichtigt. Optionale Ausstattungen können das Gewicht des Fahrzeugs, die Nutzlast sowie bei Einfluss auf die Aerodynamik die Höchstgeschwindigkeit verändern.

² Das tatsächliche Gesamtgewicht des Anhängers darf die maximal zulässige Anhängelast unter Berücksichtigung der maximal zulässigen Stützlast nicht übersteigen.

³ Angaben zu Leistung für Benzinmotoren beziehen sich auf den Betrieb mit ROZ 98 Kraftstoff. Angaben zu Verbrauch beziehen sich auf den Betrieb mit Referenzkraftstoff gemäß VO (EU) 715/2007. Kraftstoffqualitäten bleifrei ROZ 91 und höher mit einem maximalen Ethanol-Anteil von 10 % (E10) sind zulässig. BMW empfiehlt die Verwendung von Superbenzin bleifrei ROZ 95.

⁴ Offizielle Angaben zu Kraftstoffverbrauch, CO₂-Emissionen, Stromverbrauch und elektrischer Reichweite wurden nach dem vorgeschriebenen Messverfahren ermittelt und entsprechen der VO (EU) 715/2007 in der jeweils geltenden Fassung. Für seit 01.01.2021 neu typgeprüfte Fahrzeuge existieren die offiziellen Angaben nur noch nach WLTP. Zudem entfallen laut EU-Verordnung 2022/195 ab 01.01.2023 in den EG-Übereinstimmungsbescheinigungen die NEFZ-Werte. Weitere Informationen zu den Messverfahren NEFZ und WLTP finden Sie unter www.bmw.com/wltp.

⁵ Elektronisch abgeregelt.

Weitere Informationen zum offiziellen Kraftstoffverbrauch und den offiziellen spezifischen CO₂-Emissionen neuer Personenkraftwagen können dem „Leitfaden über den Kraftstoffverbrauch, die CO₂-Emissionen und den Stromverbrauch neuer Personenkraftwagen“ entnommen werden, der an allen Verkaufsstellen, bei der Deutschen Automobil Treuhand GmbH (DAT), Hellmuth-Hirth-Str. 1, 73760 Ostfildern-Scharnhausen und unter www.dat.de/co2/ unentgeltlich erhältlich ist.

Die Angaben Kraftstoffverbrauch, CO₂-Emissionen und Effizienzklasse gelten in Abhängigkeit von der gewählten Räderkategorie und Sonderausstattung. Den fahrzeugindividuellen Verbrauchswert nach NEFZ und WLTP erhalten Sie im BMW Online-Konfigurator unter www.bmw.de/konfigurator oder bei Ihrem BMW Partner.

Die technischen Daten, Verbrauchswerte und Anhängelasten beziehen sich nur auf ein Fahrzeug mit ab Werk verbauter Serien- und Sonderausstattung. Nachträglich verbaute Zubehör- bzw. Anbauteile sind nicht berücksichtigt.

TECHNISCHE WERTE.

BMW 3er Touring Diesel		318d	320d	320d xDrive	330d	330d xDrive	M340d xDrive
Gewicht und Volumen							
Leergewicht EG ¹	kg	1.735	1.740	1.800	1.845	1.900	1.945
Zulässiges Gesamtgewicht	kg	2.225	2.230	2.320	2.345	2.400	2.430
Zuladung	kg	565	565	595	575	575	560
Zulässige ungebremste Anhängelast ²	kg	750	750	750	750	750	750
Stützlast	kg	75	75	75	75	75	75
Zulässige gebremste Anhängelast bis max. 12 % Steigung/max. 8 % Steigung ²	kg	1800/1800	1800/1800	1.800/1.800	1.800/1.800	1.800/1.800	1.800/1.800
Gepäckraumvolumen	l	500–1.510	500–1.510	500–1.510	500–1.510	500–1.510	500–1.510
Leistung und Drehmoment^{3,4}							
Zylinder/Ventile		4/4	4/4	4/4	6/4	6/4	6/4
Hubraum	cm ³	1.995	1.995	1.995	2.993	2.993	2.993
Nennleistung/Nenn Drehzahl	kW (PS)/l/min	110 (150)/4.000–4.000	140 (190)/4.000–4.000	140 (190)/4.000–4.000	210 (286)/4.000–4.000	210 (286)/4.000–4.000	250 (340)/4.400–4.400
48 V Mild-Hybrid-Technologie	kW (PS)	+8 (11)	+8 (11)	+8 (11)	+8 (11)	+8 (11)	+8 (11)
Max. Drehmoment/Drehzahl	Nm/l/min	320/1500–3000	400/1750–2500	400/1750–2500	650/1500–2500	650/1500–2500	700/1750–2250
Kraftübertragung							
Antriebsart		Hinterrad	Hinterrad	Allrad	Hinterrad	Allrad	Allrad
Seriengetriebe		8-Gang Steptronic	8-Gang Steptronic	8-Gang Steptronic	8-Gang Steptronic	8-Gang Steptronic	8-Gang Steptronic Sport
Fahrleistung							
Höchstgeschwindigkeit	km/h	213	229	225	250 ⁵	250 ⁵	250 ⁵
Beschleunigung 0–100 km/h	s	8,8	7,2	7,5	5,5	5,2	4,7
Verbrauch und Emission							
Abgasnorm (typzugelassen)	–	EU6e	EU6e	EU6e	EU6d	EU6d	EU6d
WLTP ^{3,4}							
► Kombiniert (WLTP)	l/100 km	5,8–5,1	5,8–5,1	6,1–5,4	6,0–5,3	6,3–5,6	6,6–6,0
► CO ₂ -Emissionen kombiniert	g/km	152–134	153–134	160–141	157–140	165–148	173–157
Tankinhalt, ca.	l	59	59	59	59	59	59
AdBlue-Volumen (Aktivtank)	l	18,9	18,9	18,9	18,9	18,9	18,9
Räder/Reifen							
Reifendimension	–	225/50 R17 98 Y XL	225/50 R17 98 Y XL	225/50 R17 98 Y XL	225/50 R17 98 Y XL	225/50 R17 98 Y XL	225/45 R18 95 Y XL / 255/40 R18 99 Y XL
Raddimension	–	7,5Jx17	7,5Jx17	7,5Jx17	7,5Jx17	7,5Jx17	7,5Jx18 / 8,5Jx18
Material	–	Leichtmetall	Leichtmetall	Leichtmetall	Leichtmetall	Leichtmetall	Leichtmetall

Angaben zu Fahrleistung, Verbrauch und CO₂-Emissionen gelten für Fahrzeuge mit Seriengetriebe.

¹ Das EG-Leergewicht bezieht sich auf ein Fahrzeug mit serienmäßiger Ausstattung und beinhaltet keine Sonderausstattungen. Im Leergewicht sind 90% Tankfüllung sowie 75 kg für den Fahrer berücksichtigt. Optionale Ausstattungen können das Gewicht des Fahrzeugs, die Nutzlast sowie bei Einfluss auf die Aerodynamik die Höchstgeschwindigkeit verändern.

² Das tatsächliche Gesamtgewicht des Anhängers darf die maximal zulässige Anhängelast unter Berücksichtigung der maximal zulässigen Stützlast nicht übersteigen.

³ Angaben zu Leistung für Benzinmotoren beziehen sich auf den Betrieb mit ROZ 98 Kraftstoff. Angaben zu Verbrauch beziehen sich auf den Betrieb mit Referenzkraftstoff gemäß VO (EU) 715/2007. Kraftstoffqualitäten bleifrei ROZ 91 und höher mit einem maximalen Ethanol-Anteil von 10 % (E10) sind zulässig. BMW empfiehlt die Verwendung von Superbenzin bleifrei ROZ 95.

⁴ Offizielle Angaben zu Kraftstoffverbrauch, CO₂-Emissionen, Stromverbrauch und elektrischer Reichweite wurden nach dem vorgeschriebenen Messverfahren ermittelt und entsprechen der VO (EU) 715/2007 in der jeweils geltenden Fassung. Für seit 01.01.2021 neu typegeprüfte Fahrzeuge existieren die offiziellen Angaben nur noch nach WLTP. Zudem entfallen laut EU-Verordnung 2022/195 ab 01.01.2023 in den EG-Übereinstimmungsbescheinigungen die NEFZ-Werte. Weitere Informationen zu den Messverfahren NEFZ und WLTP finden Sie unter www.bmw.com/wltp.

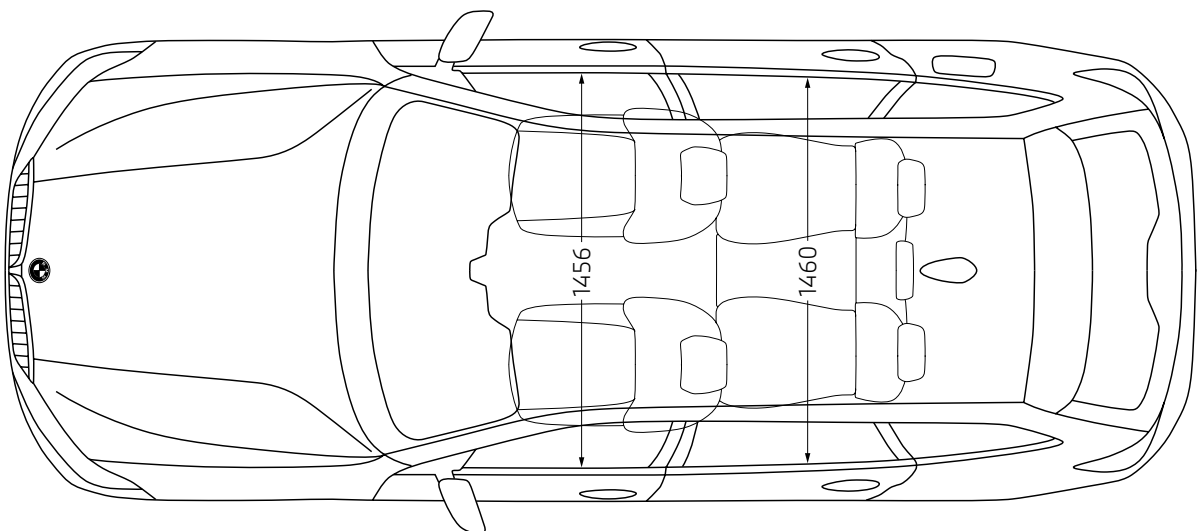
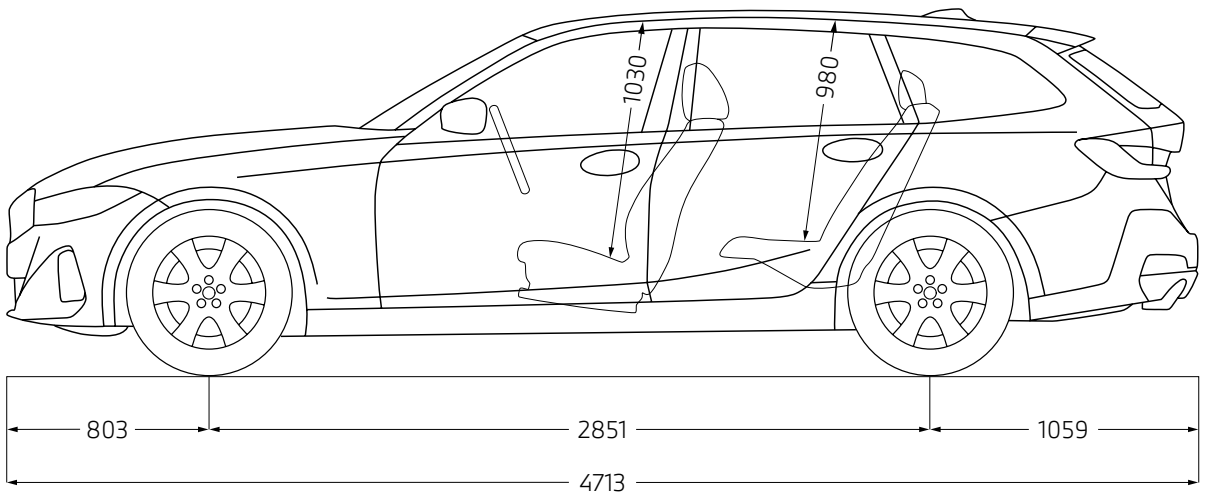
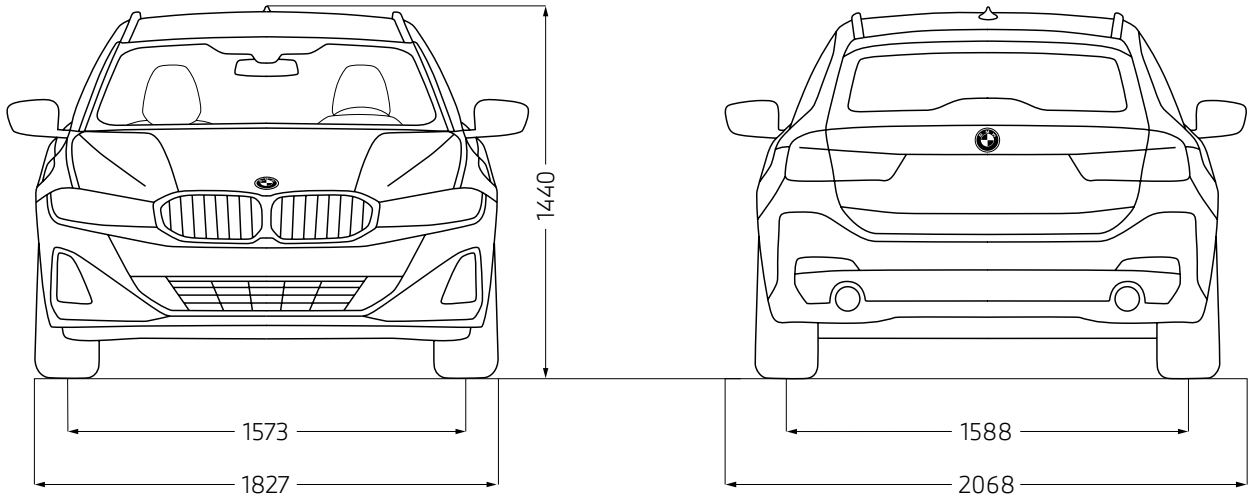
⁵ Elektronisch abgeregelt.

Weitere Informationen zum offiziellen Kraftstoffverbrauch und den offiziellen spezifischen CO₂-Emissionen neuer Personenkraftwagen können dem „Leitfaden über den Kraftstoffverbrauch, die CO₂-Emissionen und den Stromverbrauch neuer Personenkraftwagen“ entnommen werden, der an allen Verkaufsstellen, bei der Deutschen Automobil Treuhand GmbH (DAT), Hellmuth-Hirth-Str. 1, 73760 Ostfildern-Scharnhausen und unter www.dat.de/co2/ unentgeltlich erhältlich ist.

Die Angaben Kraftstoffverbrauch, CO₂-Emissionen und Effizienzklasse gelten in Abhängigkeit von der gewählten Räderkategorie und Sonderausstattung. Den fahrzeugindividuellen Verbrauchswert nach NEFZ und WLTP erhalten Sie im BMW Online-Konfigurator unter www.bmw.de/konfigurator oder bei Ihrem BMW Partner.

Die technischen Daten, Verbrauchswerte und Anhängelasten beziehen sich nur auf ein Fahrzeug mit ab Werk verbauter Serien- und Sonderausstattung. Nachträglich verbaute Zubehör- bzw. Anbauteile sind nicht berücksichtigt.

TECHNISCHE WERTE.



HUBAUER

überzeugend anders.



Ingolstädter Str. 19
84030 Landshut
Tel.: 0871-97566-0
WWW.BMW-HUBAUER.DE



Straubinger Str. 3
84030 Landshut
Tel.: 0871-97383-0
WWW.MINI-HUBAUER.DE

Jedes unserer Fahrzeuge lässt sich am Ende seiner Nutzungsphase, wie gesetzlich vorgeschrieben, zu mindestens 95 % verwerten sowie zu mindestens 85 % stofflich recyceln. Weitere Informationen finden Sie auf unserer Internetseite unter www.bmw.de/recycling.

© BMW AG, München/Deutschland. Nachdruck, auch auszugsweise, nur mit schriftlicher Genehmigung von BMW AG, München.